

GPS / DGPS / GLONASS 航法装置

KGP-915

テンキー搭載！
機能・操作性・見やすさ
アップの新GPS受信機！



「主な特長」

- ▶ 4.3 インチカラー LCD 搭載
- ▶ GLONASS、準天頂衛星対応
- ▶ 位置登録数：10000 ポイント
- ▶ ルート数：100 ルート × 50 ポイント
- ▶ 航跡点数：3000 ポイント
- ▶ 表示モード：航法データ、ステアリング、ハイウェイ、プロッター、POB(緊急)、衛星モニター
- ▶ NMEA0183 インターフェース × 2

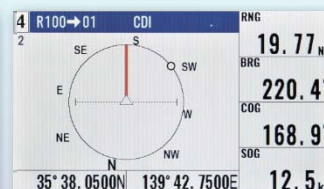
<表示モード画面例>



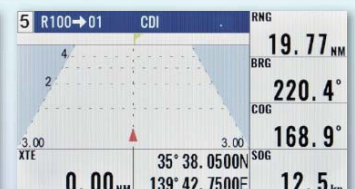
航法データ 1



プロッター



ステアリング



ハイウェイ

主要性能

主な機能

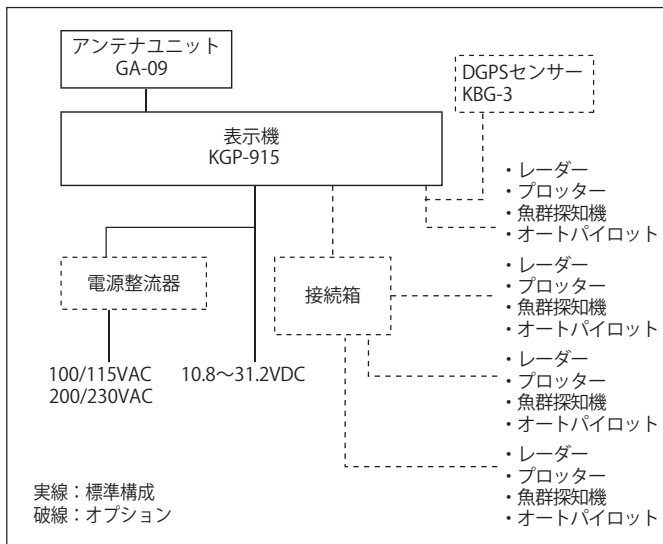
型式	KGP-915
受信周波数	1575.42 MHz±1MHz、 1602 MHz±4 MHz
受信方式	パラレル72チャンネル
受信コード	C/Aコード
受信感度	-148 dBm以下
精度	4.2 m 2drms (GNSS)、 3.3 m 2drms (DGNSS)
HDOP≤4	位置 0.1ノット RMS 速度
表示機	4.3インチカラーLCD (480×272ドット、有効画面：95.04×53.86 mm)
表示モード	航法1～3、ステアリング、ハイウェイ、プロッター、POB (緊急)
航跡表示	縮尺表示 0.025、0.05、0.1、0.2、0.5、1、2、5、10、20 nm (sm、 km)
	有効作図画面 緯度80° 以内
	航跡記録間隔 5、10、20、30秒、1分、0.01、0.05、0.1、0.5、1nm (sm、 km)
	航跡記録点数 3,000
位置データ表示	緯度経度 (0.0001分まで表示可能)、ロランC LOP変換、ロランA LOP変換、デッカLOP変換
航法データ表示	速度、進路、目的地までの距離/方位/コースずれ/所要時間、日時 (UTCまたはLTC)、GPS衛星受信状況、ビーコン局受信状況、2点間の距離/方位の計算、POB表示
現在位置登録	1,000地点
任意位置登録	10,000地点 (9,000 + 現在位置 1,000)
ルート登録	100ルート 逆ルート航行も可能
警報	GNSS測位、走錯、到着、コースずれ、偏位角
位置補正	緯度経度、LOP、測地系
磁気コンパス補正	自動または手動
設定機能	航法モード (大圏/漸長)、位置表示 (L/LLOP)、言語、LOP (ロランC、ロランA、デッカ)、登録位置のコメント (最大10文字) 登録、距離単位選択 (nm、sm、km)、速度/進路平均化定数、DGNSSモード、ビーコン局の選択
出力データフォーマット (データ1/2コネクター)	NMEA 0183 Ver.2.0/3.0/4.1 CIF (AAM、APB、BOD、BWC、DCN、DTM、GGA、GLC、GLL、GSA、GSV、MSS、RMB、RMC、RTE、VTG、WPL、XTE、ZDA)
入力データフォーマット	RTCM SC104 Ver.2.0 (DGNSS)、 NMEA 0183 (GNSSソース：外部)
電源電圧範囲	10.8～31.2 VDC
消費電力	4.5 W以下 (24 VDC)

注意：GNSSシステムの運用計画の変更により、位置や速度など表示されるデータの精度が低下することがあります。

環境条件

使用温度範囲	表示機：-15℃～+55℃ アンテナユニット：-25℃～+55℃
防水性能	表示機：IPX4 アンテナユニット：IPX6

相互連絡図



構成目録

標準構成

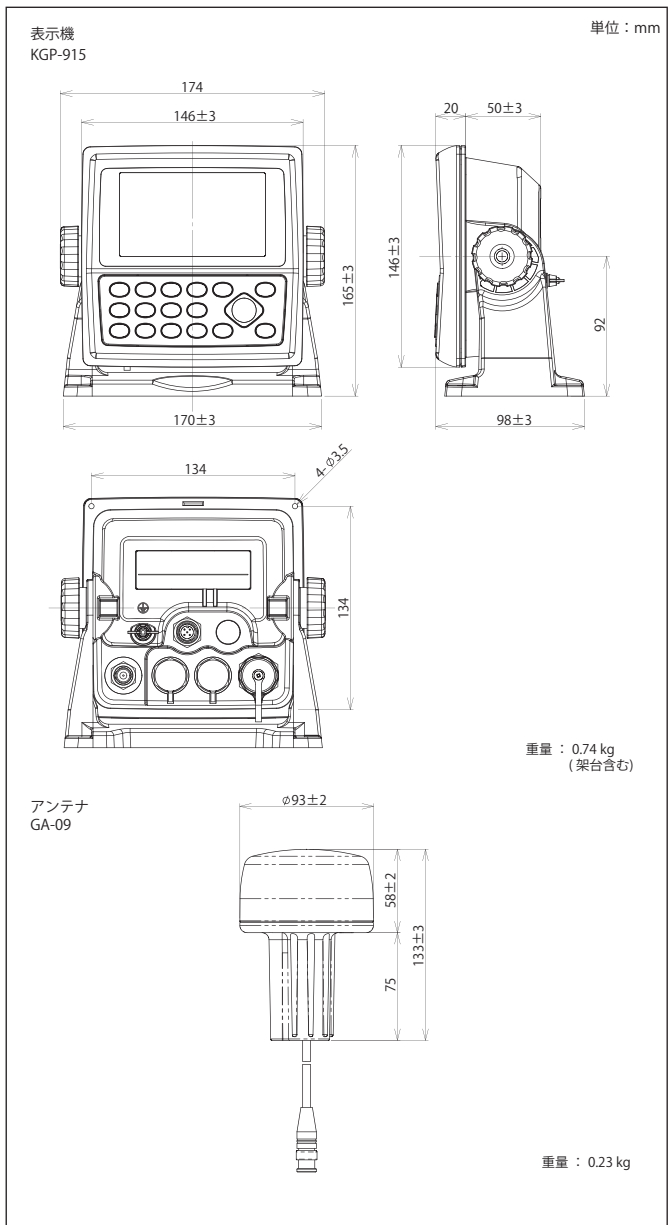
表示機	KGP-915	架台、ハードカバー付き
アンテナユニット	GA-09[10M]	10mアンテナケーブル、片端BNCコネクター付き
	GA-09[15M]	15mアンテナケーブル、片端BNCコネクター付き
	GA-09[0.5M]	0.5mアンテナケーブル、延長ケーブル 30m / 60m用、片端N-PCコネクター付き
DC電源ケーブル	CW-276-2M	5ピン片端コネクター付き (2m)

取扱説明書、工事材料、ホースバンド

オプション

DGPSセンサー、接続ケーブル、接続箱、ヒューズ、電源整流器、AC電源ケーブル、コネクター、アンテナケーブル延長キット、変換ケーブル

外観寸法図・重量



※製品の仕様や外観は予告なく変更することがあります。

KODEN 株式会社光電製作所

上野原事業所 〒409-0112 山梨県上野原市上野原5278 Tel:0554-20-5860 Fax:0554-20-5875
 営業2部/関東営業所 〒146-0095 東京都大田区多摩川2-13-24 Tel:03-3756-6508 Fax:03-3756-6831
 北海道営業所 〒001-0032 北海道札幌市北区北32西4-1-14 Tel:011-792-0323 Fax:011-792-0323
 関西営業所 〒674-0083 兵庫県明石市魚住町住吉1-5-9 Tel:078-946-1466 Fax:078-946-1469
 九州営業所 〒819-1107 福岡県糸島市波多江駅北3-8-1-105号 Tel:092-332-8647 Fax:092-332-8649

www.koden-electronics.co.jp

安全に関するご注意 ご使用前に取扱説明書をよくお読みのうえ正しく安全にお使いください。

お問い合わせ・ご用命は下記へどうぞ