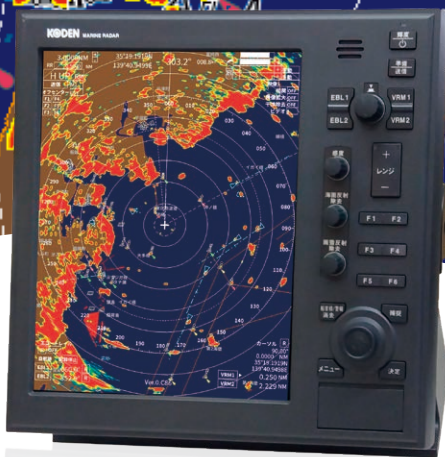


新製品

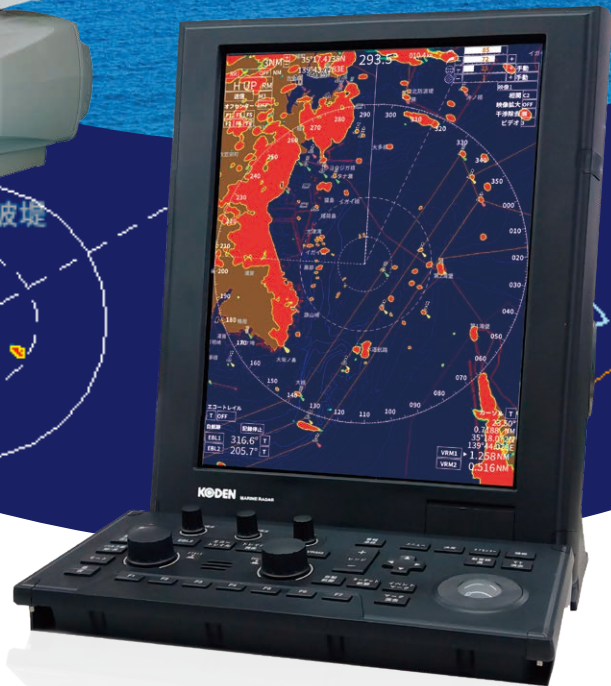
12.1インチ/15インチ カラー液晶レーダー

KRM-1200/1500 シリーズ

指示機と駆動部の外観デザインを刷新！高機能レーダー新発売



KRM-1200シリーズ



KRM-1500シリーズ

6つの特長

- ① イーサネットデジタル伝送による
信号処理の安定化
- ② 自動同調の高速化を実現
- ③ ブラシレスモーターを採用
- ④ 広視野角のLCD表示器を採用し
視認性を向上
- ⑤ カーソル操作機能の拡充
- ⑥ 地図やエコートレイル等の
描画を高速化

new pec

日本全国版地図データ対応！

new pecは日本水路協会が提供している航海用電子参考図です。

主要性能

● 空中線部

型式名	KRM-1212 / KRM-1512	KRM-1225 / KRM-1525
駆動部	RMB-112	RMB-125
アンテナ形式	オープンアンテナ	
輻射器	130cm / 195cm / 270cm	
送信出力	12kW	25kW
送信周波数	X-バンド、9410MHz ± 30MHz	
水平ビーム幅	130cm:1.8° / 195cm:1.2° / 270cm:0.8°	
垂直ビーム幅	130cm:22° / 195cm:22° / 270cm:25°	
アンテナ回転数	24rpm または 48rpm	
中間周波数	40MHz	
距離精度	使用レンジスケールの1%、または8mのどちらか大きい方	
方位精度	±1°	
最小探知距離	20m以内	30m以内
距離分解能	20m以内	30m以内
予熱時間	2分	3分
送信パルス幅	0.08μs、0.15μs、0.3μs、0.4μs、0.6μs、0.8μs、1.2μs	

環境条件

使用温度範囲	-25° C ~ +55° C
防水	IPX6

● 指示機

型名	KRM-1200シリーズ	KRM-1500シリーズ
指示機	RMD-12	RMD-15
操作部	-	RMO-15
表示画面	12.1インチカラーLCD	15インチカラーLCD
表示解像度	768 × 1024ピクセル(XGA)	
オフセンター	最大70%	
エコーエリア	2種(全画面、有効直径内)	
レンジ(NM)	0.0625、0.125、0.25、0.5、0.75、1.5、3、6、12、24、32、48、64、96	
固定マーカー間隔	0.0125、0.025、0.05、0.1、0.25、0.5、1、2、4、8、16 (32NM / 64NMは12kWのみ、96NMは25kWのみ)	
方位精度	±1°	
表示モード	ヘッドアップ、ノースアップ(相対運動)*、ノースアップ(真運動)***、コースアップ(相対運動)*、コースアップ(真運動)***	
指示方式	PPI	
表示階調	16	
距離単位	NM、km、sm、kf、ky	
アラート	レーダー信号(進入または離脱)、TT(CPA/TCPA、自動捕捉、消失)、AIS(CPA/TCPA、自動活性化、消失)など	
入力データおよびセンテンス	BWC、DBT、DPT、DTM、GBS、GGA、GLC、GLL、GNS、HBT、HDG、HDM、HDT、MTW、MWD、MWV、OSD、POS、RMA、RMB、RMC、ROT、RSD、RTE、THS、VBV、VDR、VHW、VTG、WPL、XTE、ZDA、VDM、VDO、ACN、ACK、BLV	
出力データおよびセンテンス	EVE、OSD、POS、RSD、TLL、TTD、TTM、ALC、ALF、ALR、ARC	
AISインターフェース**	900ターゲット	
TT(ARPA)***	100ターゲット	
その他機能	干渉除去、映像拡大、相関***、VRM、EBL、平行カーソル、ERBL、カーソル位置(緯度/経度、ロランA、ロランC)**、方位目盛(真/相)、エコートレイル(真***/相)、自船航跡**、ターゲット航跡**、作図(マーク、海岸線、ナブライン、エリア、ルート、GPSプイ)**、モニター出力(DVI-D)、VDR出力、アラート接点出力、new pec 地図表示(オプション)**	
入出力ポート	IEC61162-1 (4800/9600/19200/38400 bps) × 3ポート IEC61162-2 × 1ポート(AIS専用) IEC61162-450 Ed.2.0 × 1ポート	
電源電圧	21.6 VDC ~ 31.2 VDC	
消費電力(24 VDC)	200 W以下(KRM-1212 / KRM-1512) 250 W以下(KRM-1225 / KRM-1525)	

環境条件

使用温度範囲	-15° C ~ +55° C
防水	IPX5(指示機)、IPX3(操作部、KRM-1500シリーズのみ)

* 船首方位データを入力する必要があります。

** 船首方位データ・緯度経度データを入力する必要があります。

*** 船首方位データ・船速データ・緯度経度データを入力する必要があります。

構成目

● 標準構成

空中線部	駆動部	RMB-112	12kW オープン
	輻射器	RMB-125	25kW オープン
		RW701A-04	130cm(4フィート)
		RW701A-06	195cm(6フィート)
		RW701B-09	270cm(9フィート)
指示機 (KRM-1200シリーズ)	RMD-12		
(KRM-1500シリーズ)	RMD-15		
操作部 (KRM-1500シリーズのみ)	RMO-15	5m接続ケーブル付	
アンテナケーブル	CW-862-15M ^{※1}	15m / 両端コネクタ付	
DC電源ケーブル	CW-259-2M	2m / 片端コネクタ付	

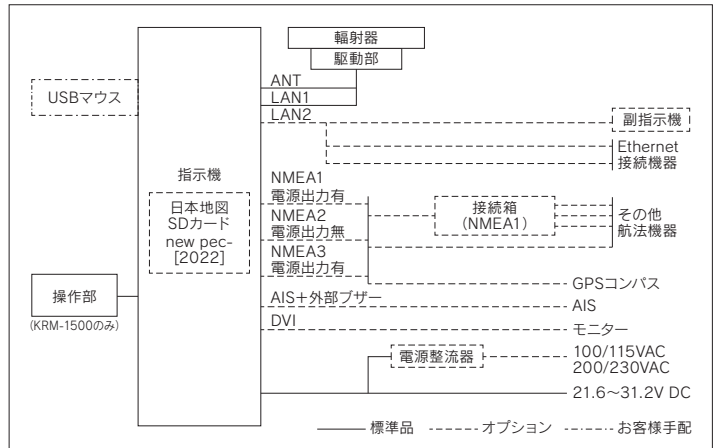
注1: 最長99mまで延長可能

● オプション

日本地図SDカード ^{※2} 、駆動部取付用金具、電源整流器、AC電源ケーブル、接続箱、各種接続ケーブル

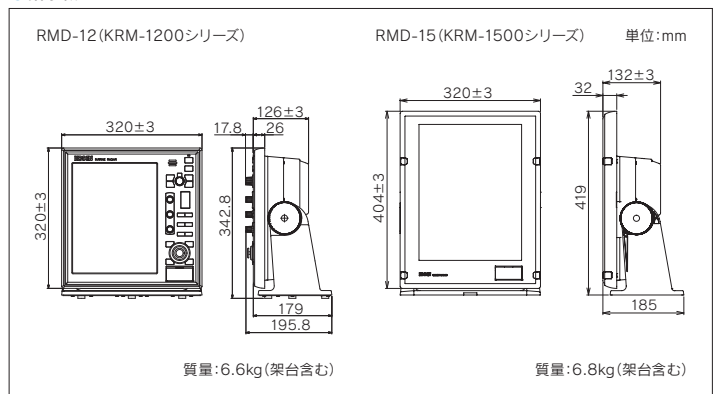
注2: 一般財団法人日本水路協会new pecデータ使用。日本水路協会にて販売されるnew pecとは、表現が一部異なります。

相互連絡図

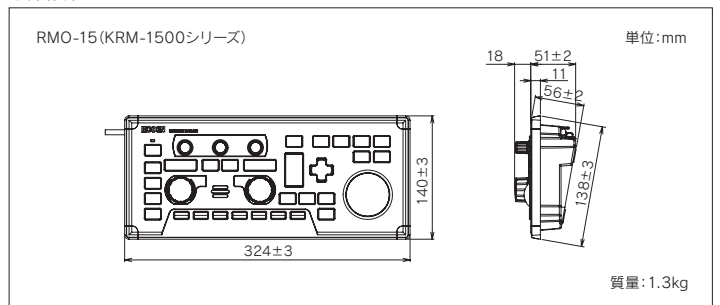


外形寸法図・質量

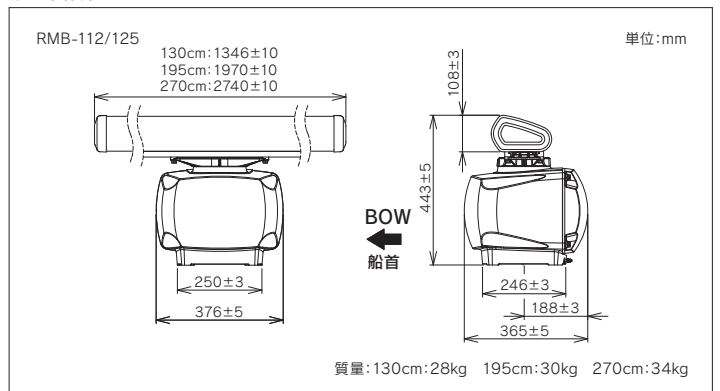
● 指示機



● 操作部



● 空中線部



※製品の仕様や外観は予告なく変更することがあります。

KODEN 株式会社光電製作所

営業2部/関東営業所 〒146-0095 東京都大田区多摩川2-13-24 Tel:03-3756-6508 Fax:03-3756-6831
 北海道営業所 〒001-0032 北海道札幌市北区北32西4-1-14 Tel:011-792-0323 Fax:011-792-0323
 関西営業所 〒674-0083 兵庫県明石市魚住町住吉1-5-9 Tel:078-946-1466 Fax:078-946-1469
 九州営業所 〒819-1107 福岡県糸島市波多江駅北3-8-1-105号 Tel:092-332-8647 Fax:092-332-8649
 上野原事業所 〒409-0112 山梨県上野原市上野原5278 Tel:0554-20-5860 Fax:0554-20-5875

www.koden-electronics.co.jp



安全に関する
ご注意

ご使用前に取扱説明書をよくお読みの上
正しく安全にお使いください。

お問い合わせ・ご用命は下記へどうぞ