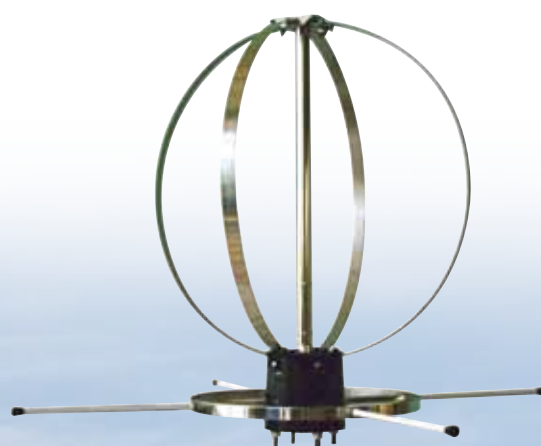


無線方位測定機

KS-5551

KODEN

- ◎ 中短波帯から50MHz帯までの広範囲をカバー
- ◎ 快適な操作性
- ◎ 簡単ブイ呼出機能



特長

- ▶ 受信周波数範囲は、中短波帯、27MHz帯、40MHz帯、そして50MHz帯と広く、幅広い範囲の探知が可能です。
- ▶ 微細調整が必要な機能には回転つまみを、数値入力にはテンキーを、そして機能設定には専用キーを設けて快適な操作性を実現しています。
- ▶ 簡単な操作で、登録したバイの呼出しから受信までを自動的に行います。

主要性能

●方位測定機能

受信方式	ダブルスーパーヘテロダイン方式
受信周波数範囲 ①	1.0000 MHz ~ 1.9999 MHz
〃 ②	2.0000 MHz ~ 2.8000 MHz
〃 ③	26.0000 MHz ~ 26.9999 MHz
〃 ④	27.0000 MHz ~ 27.9999 MHz
〃 ⑤	35.5000 MHz ~ 39.9999 MHz
〃 ⑥	40.0000 MHz ~ 44.0000 MHz
〃 ⑦	50.0000 MHz ~ 51.9999 MHz
〃 ⑧	52.0000 MHz ~ 54.0000 MHz
受信電波形式	A1A、A2A、F2A、A3E、J3E、F3E
方位指示	1°ステップ (3桁 液晶表示) 10°ステップ (36個リングLED表示)
周波数表示	0.1 kHzステップ
方位測定可能電界	2MHzにおいて5μV/m以下 (10°以下)
電波レベル表示	液晶 (7段階表示)
スポット受信	100波 (+バイ100局)
音声出力	2W (8Ω)

●送信機能 (オプション)

周波数	1,600 kHz ~ 2,800 kHzの中から指定の1波 (標準: 2,331.5 kHz)
周波数偏差	±50 × 10 ⁻⁶ 以内
電波形式	A2B
送信出力	3W
送信時間	約1秒
変調方式	コレクタ変調
空中線	専用ホイップアンテナ (定数75Ω)

●選択呼出機能

信号発信器	水晶発信分周方式
信号持続時間	1信号2000ms (1トーン時間)
信号振幅比	1 dB以下 (各トーン振幅比)
信号歪率	-26 dB以下 (5%以下)
信号出力	-20 dBm ~ 0 dBm

●共通部

電源	21.6 ~ 31.2V DC、2A以下 (24V DC)
機器余熱時間	約60秒

●その他の機能

方位表示	GPSコンパスの接続により、船首方位と真方位の設定が可能
簡易距離計	キー操作により、その時点からの遠近表示

構成目録

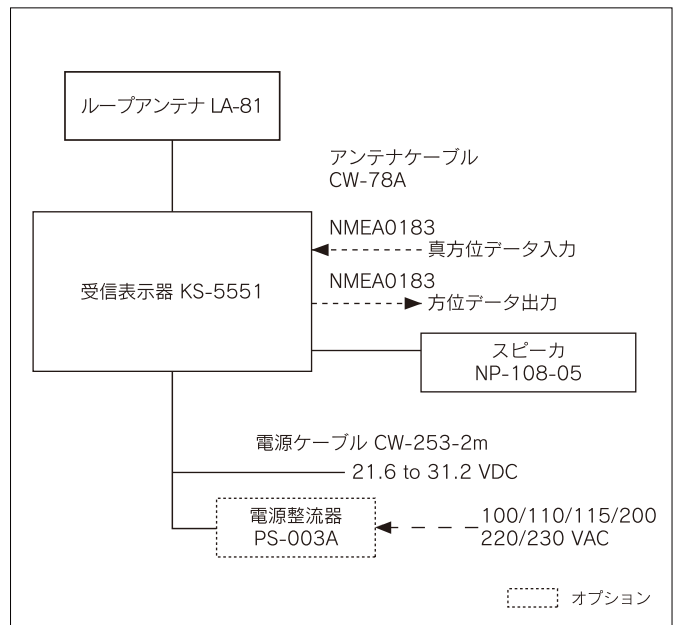
●標準構成

受信表示機	KS-5551	
ループアンテナ	LA-81 (φ600mm)	1式
ループケーブル	CW-78A-15M 標準長15m	1本
アンテナ支持板	AS-3 フランジ型	1個
DC電源ケーブル	VSV-2D8 2m	1本
外部スピーカ	NP-108-05 5W8Ω	1個
予備フューズ	3A、F-7142	2本
工事材料		1式
取扱説明書	和文	1冊

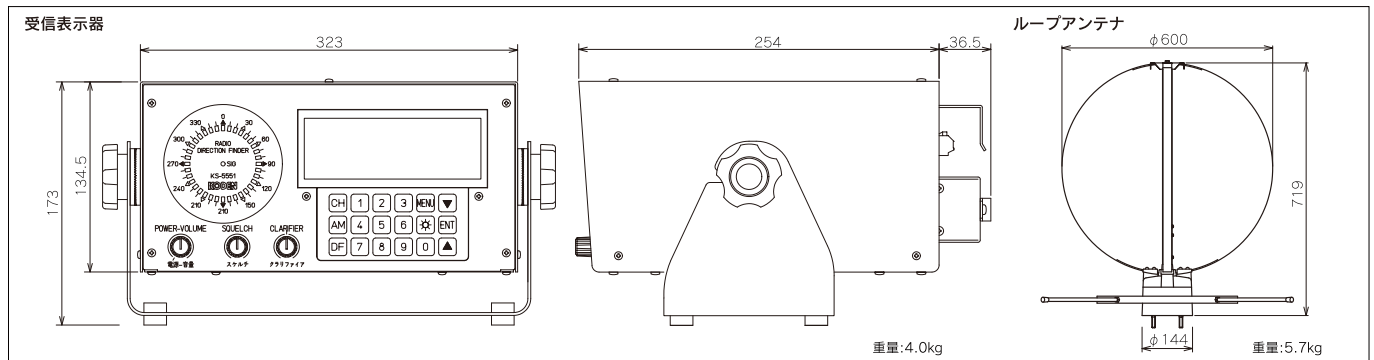
●オプション品目

専用送信機	PCB 1枚
送信専用アンテナ	1式
外部送信機接続ケーブル	3m
送信アンテナ取付金具	1式

相互連絡図



外観寸法図



製品の仕様や外観は予告なく変更する事があります。

KODEN 株式会社光電製作所

本社 〒409-0112 山梨県上野原市上野原5278 Tel:0554-20-5860 Fax:0554-20-5875
 国内営業部/関東営業所 〒146-0095 東京都大田区多摩川2-13-24 Tel:03-3756-6508 Fax:03-3756-6831
 北海道営業所 〒047-0152 北海道小樽市新光5-29-15 Tel:0134-54-0303 Fax:0134-54-0303
 関西営業所 〒674-0083 兵庫県明石市魚住町住吉1-5-9 Tel:078-946-1466 Fax:078-946-1469
 高知営業所 〒780-0812 高知県高知市若松町6-6 Tel:088-884-4277 Fax:088-884-4371
 九州営業所 〒814-0174 福岡県福岡市早良区田隈2-5-18 Tel:092-865-4131 Fax:092-865-4131

! 安全に関する
ご注意
ご使用前に取扱説明書をよくお読みのうえ
正しく安全にお使いください。

お問い合わせ・ご用命は下記へどうぞ