

KODEN

GPSコンパス

KGC-222

**方位・位置・速度データを高速出力！
優れた安定性と追従性！**



- ▶ バックアップ用コンパスセンサー内蔵
- ▶ ロール・ピッチ及びヒービングデータが出力可能！
- ▶ 出力ポート数3個 (オプションで5個に拡張できます)

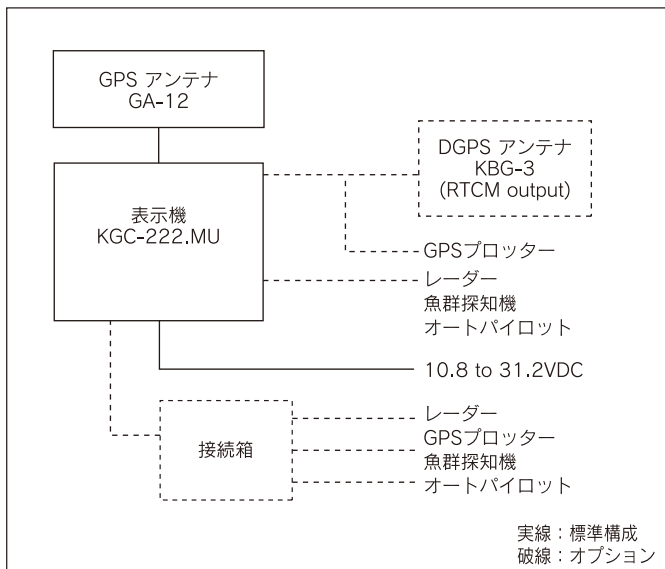
特長

- ▶ 受信処理部を表示機に収めました。これにより、受信アンテナと表示機のコンパクトな構成になりました。
- ▶ バックアップ用のコンパスセンサーを内蔵しているため、船が橋の下を通過する際なども連続して船首方位が出力可能です。
- ▶ 船首方位の他、ロール・ピッチ及びヒーピングデータが出力可能です。ヒーピング補正適用の魚探をご使用になれば、うねりや波の影響のない魚探映像が見えます。
- ▶ レーダー、プロッター等に方位を出力するポートは標準で3個です。オプションの接続箱を接続することで5個まで拡張可能です。

主要性能

型名	KGC-222
型式名	表示機: KGC-222.MU GPSアンテナ: GA-12
表示機サイズ	バックライト付き液晶表示器 (128 x 64 ピクセル、有効画面 85.71 x 54.35 mm)
受信周波数	1575.42MHz±1MHz
受信チャンネル	パラレル16チャンネル
感度	-130dBm以下
方位時間	2分 (ホットスタート時標準値)
方位精度	1° rms
方位分解能	0.1°
最大回頭速度	45° /s
最大追従加速度	1g
最大ロール / ピッチ角	30°
基線長	0.5m
測位時間	コールドスタート 50秒 (標準値) ウォームスタート 45秒 (標準値) ホットスタート 20秒 (標準値)
測位精度	位置 GPS: 10m (2drms, SA:OFF, PDOP≤3) 速度 1m/sec (rms, SA:OFF, PDOP≤3)
測地系	88 種類 (WGS-84, 東京等)
出力データ	フォーマット NMEA 0183 Ver. 2.0 方位データ AIT, HDM, HDT, HVE, ROT, PKODG21 航法データ DTM, GGA, GLL, GSA, GSV, MSS, RMC, VTG, ZDA, PKODA, PKODG1, PKODG7, PKODQ 信号レベル RS-422 出力電流 20mA
電源電圧範囲	10.8 ~ 31.2 VDC
消費電力	9W以下 (24 VDC)
使用温度範囲	GPS アンテナ -25°C ~ +55°C 表示機 -15°C ~ +55°C
防水性	GPS アンテナ IPX6 (防水形) 表示機 IPX4 (防まつ形)

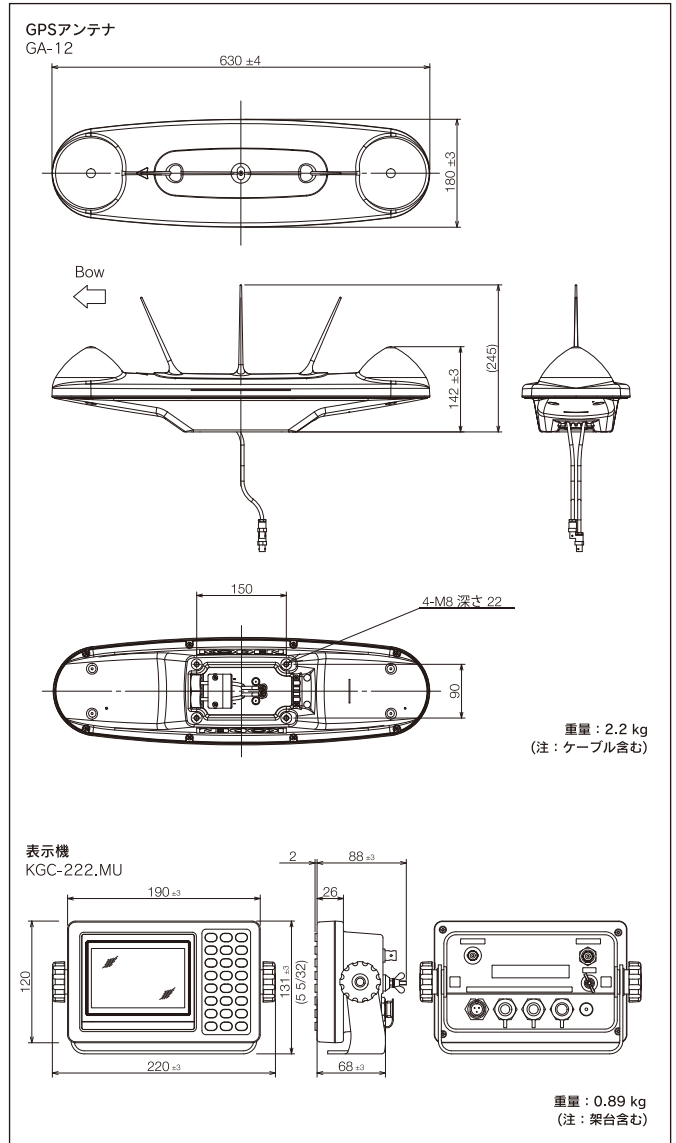
相互接続図



構成目録

標準構成	表示機	1式
	GPSアンテナ	1式
	DC電源ケーブル (1.8M)	1
	アンテナケーブル (15M)	1式
オプション	工事材	1式
	取扱説明書	1式
	接続ケーブル、接続箱、電源整流器、AC電源ケーブル、フラッシュメモリキット、アンテナケーブル延長キット、変換ケーブル、コネクタ	

外観寸法図・重量



※製品の仕様や外観は予告なく変更することがあります。

KODEN 株式会社光電製作所

本社 〒409-0112 山梨県上野原市上野原5278 Tel:0554-20-5860 Fax:0554-20-5875
 営業3部/関東営業所 〒146-0095 東京都大田区多摩川2-13-24 Tel:03-3756-6508 Fax:03-3756-6831
 北海道営業所 〒040-0063 北海道函館市若松町22-15-202号 Tel:0138-23-6711 Fax:0138-23-6711
 関西営業所 〒674-0083 兵庫県明石市魚住町住吉1-5-9 Tel:078-946-1466 Fax:078-946-1469
 高知営業所 〒780-0812 高知県高知市若松町6-6 Tel:088-884-4277 Fax:088-884-4371
 九州営業所 〒814-0174 福岡県福岡市早良区田隈2-5-18 Tel:092-865-4131 Fax:092-865-4131

www.koden-electronics.co.jp

! 安全に関する
ご注意

ご使用前に取扱説明書をよくお読みのうえ
正しく安全にお使いください。

お問い合わせ・ご用命は下記へどうぞ