

8.4インチ カラー液晶
GPSプロッター魚探

KODEN

CVG-87/87B

《Broadband》

最新鋭GPSプロッターと、
デジタル魚探の、
最強コラボレーション



《プロッター部》

- ◎ 日本全国の詳細地図を標準搭載しており、地図データの入替えが不要です。
- ◎ 入り組んだエリアの航行などに便利な鳥瞰図（バードビュー）表示ができます。

《魚探部》

- ◎ フルデジタル方式が、低ノイズ、鮮明画像、および抜群の探知距離を実現しました。
- ◎ 単体魚の魚体長や探知範囲などの有効情報を表示します。（魚体長はCVG-87型のみ）
- ◎ 送受波器の周波数範囲から、任意の2周波を使用時に選択および変更ができます。
(CVG-87B型のみ)
- ◎ 他魚探との干渉も、周波数調整によって容易に回避できます。（CVG-87B型のみ）

主要性能

●一般

型名	CVG-87	CVG-87B
表示器およびタイプ	8.4インチカラーTFT液晶	
画素数	480×640ドット (VGA)	
表示モード	プロッタ、魚探(1周波単記/2周波併記)、プロッタ+魚探(縦割り/横割り併記)、プロッタ+NAV、魚探+NAV、プロッタ+魚探+NAV	
入力データ及びセンテンス	NMEA0183 Ver1.5/2.0 ATT、HDG、HDT、GGA、GLL、HVE、MSK、MTW、MWD、MWV、RMC、TLL、TTM、VHW、VTG、ZDA、PKODR	
出力データ及びセンテンス	NMEA0183 Ver2.0 (DBTのみVer.1.5) APB、BOD、BWC、DBS、DBT、DPT、GGA、GLL、GTD、HDT、MTW、MWD、MWV、RMB、RMC、VTG、WPL、XTE、ZDA、PKODR	
NMEAポート数	3 (入出力3)	
データ出力周期	1秒	
電源電圧範囲	10.8~31.2VDC	
消費電力	25W以下 (24VDC)	

●魚探部

送信周波数 (送受波器)	50kHz/200kHzの2周波	38~75 kHz(TDM-071) 42~65 kHzおよび130~210 kHz(TDM-091D)
送信周波数可変幅	-	24~210 kHz 0.1 kHzステップ
レンジ	2.5~1200 (m)、2.5~700 (ヒロ)	
拡大レンジ	2.5~200 (m)、2.5~150 (ヒロ)	
測深単位	m、ヒロ、ft、fm	
拡大表示	海底固定拡大、海底底質拡大、海底部分拡大、部分拡大、海底追尾拡大	
表示色	64色、16色、8色、モノクロ	
警報	海底、魚群、水温*、船速	
映像送り速度	9速+停止	
自動機能	感度、レンジ、シフト	

●プロッター部

表示モード	ノースアップ、イーストアップ、サウスアップ、ウエストアップ、コースアップ(目的地)、ヘッドアップ	
航跡表示	縮尺設定範囲 有効作図範囲 航跡記 録間隔 航跡記録点数 航跡色表示	0.01~1,000NM/sm (または0.02~2,000km) 緯度75度以下 1、2、5、10、20、30、60、120、300、600秒 0.01、0.02、0.05、0.1、0.2、0.5、1.0、2.0、5.0、10.0NM/km/sm 2,000点、4,000点、5,000点、7,000点、10,000点、20,000点 (上限切替6種類) ×10ブロック 7色
位置データ表示	緯度経度、ロランCLOP変換、ロランALOP変換、デッカLOP変換	
航法データ表示	自船位置、自船進路、自船速度、目的地位置、目的地方位、目的地距離、走鐘位置、走鐘方位、走鐘距離、カーソル位置、カーソル方位、カーソル距離	
位置登録	100,000点 (すべて目的地として利用できます)	
マーク色	7色	
マーク形状	○ □ × ☆ △ ▲ ● ■ ◎ ○ ○ ○ ○ ○ ○ ○ ○	
作図	記録点数 表示色	500点×20ブロック 7色
警報	到着、走鐘、コースずれ、CPA**、TCPA**、作図	
位置補正	カーソルによる補正	
磁気コンパス補正	自動、手動	
ルート	50ルート (1ルート50目的地)	
他船航跡表示	100物標各1,000点	

●環境条件

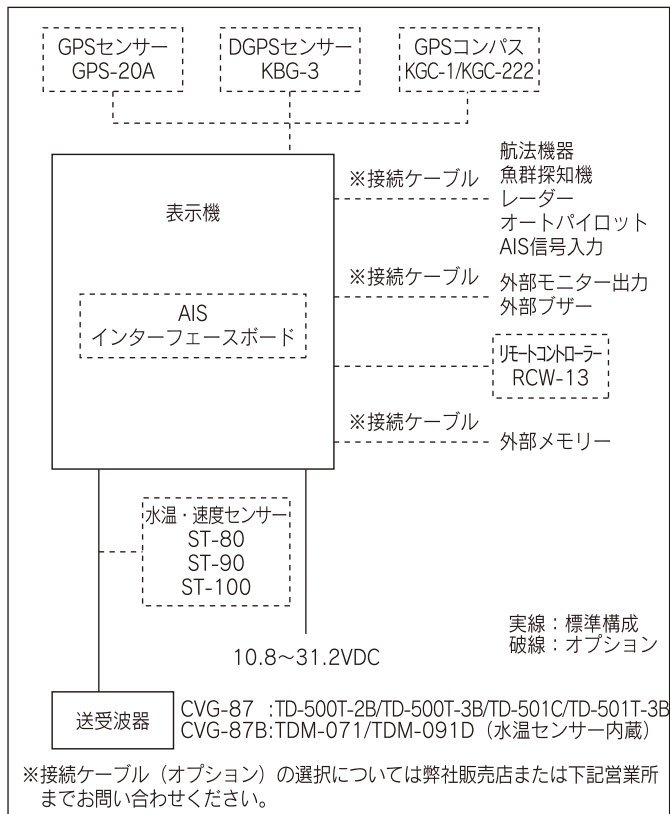
使用温度範囲	-15℃~+55℃
防水性	IPX5

- * 水温センサーを接続するか、または外部水温データを入力 (TDM-071、TDM-091Dは水温センサー内蔵)
- ** オプションのAISインターフェースボードを内蔵し、AIS受信機との接続が必要

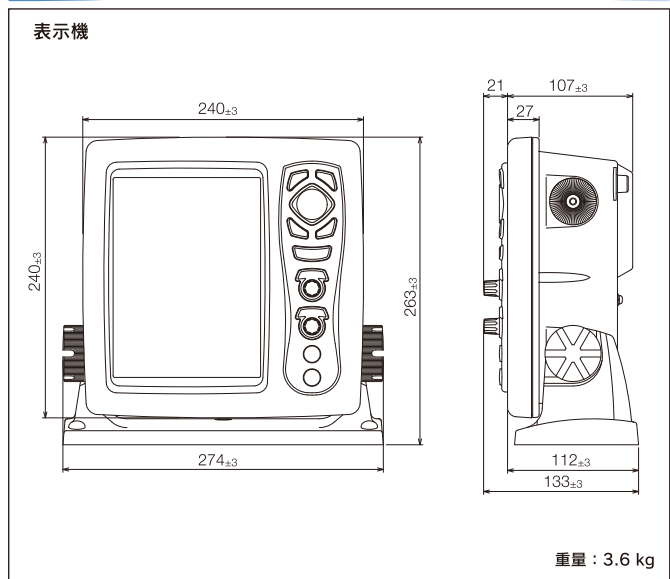
構成目

標準構成	表示機	1
	送受波器	1
	DC電源ケーブル	1
	予備品	1
	取扱説明書、操作早見表	1
オプション	GPSセンサー、DGPSセンサー、GPSコンパス、水温・速度センサー、AISインターフェースボード、各種接続ケーブル、電源整流器	

相互接続図



外観寸法図・重量



※製品の仕様や外観は予告なく変更することがあります。

KODEN 株式会社光電製作所

本社 〒409-0112 山梨県上野原市上野原5278 Tel:0554-20-5860 Fax:0554-20-5875
 営業3部/関東営業所 〒146-0095 東京都大田区多摩川2-13-24 Tel:03-3756-6508 Fax:03-3756-6831
 北海道営業所 〒040-0063 北海道函館市若松町22-15-202号 Tel:0138-23-6711 Fax:0138-23-6711
 関西営業所 〒674-0083 兵庫県明石市魚住町住吉1-5-9 Tel:078-946-1466 Fax:078-946-1469
 高知営業所 〒780-0812 高知県高知市若松町6-6 Tel:088-884-4277 Fax:088-884-4371
 九州営業所 〒814-0174 福岡県福岡市早良区田隈2-5-18 Tel:092-865-4131 Fax:092-865-4131

www.koden-electronics.co.jp

! 安全に関する
ご注意

ご使用の前に取扱説明書をよくお読みのうえ
正しく安全にお使いください。

お問い合わせ・ご用命は下記へどうぞ