

NEW

KODEN

サーチライト型デジタルソナー

《DIGITAL》

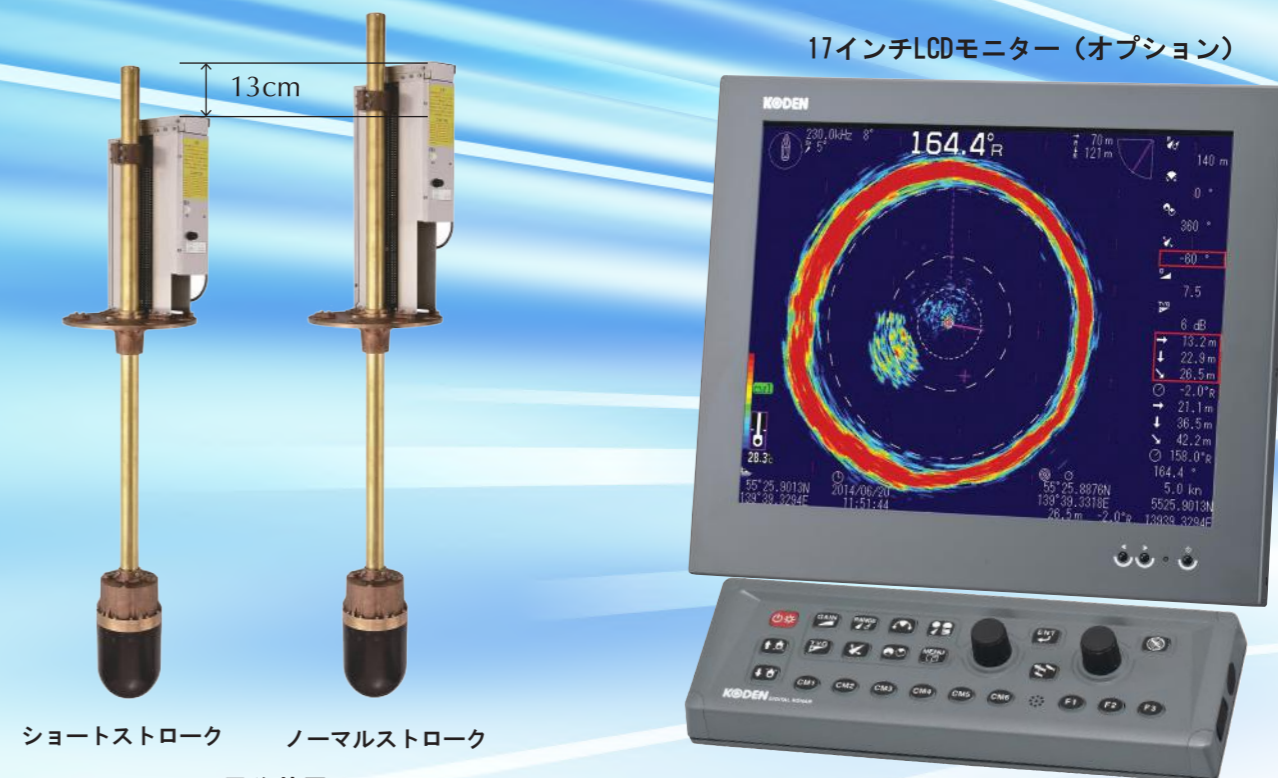
KDS-5500BB

遠距離の高感度を実現！

購入時に使用用途に合わせて周波数*を選択

*80/140/180kHz

17インチLCDモニター（オプション）



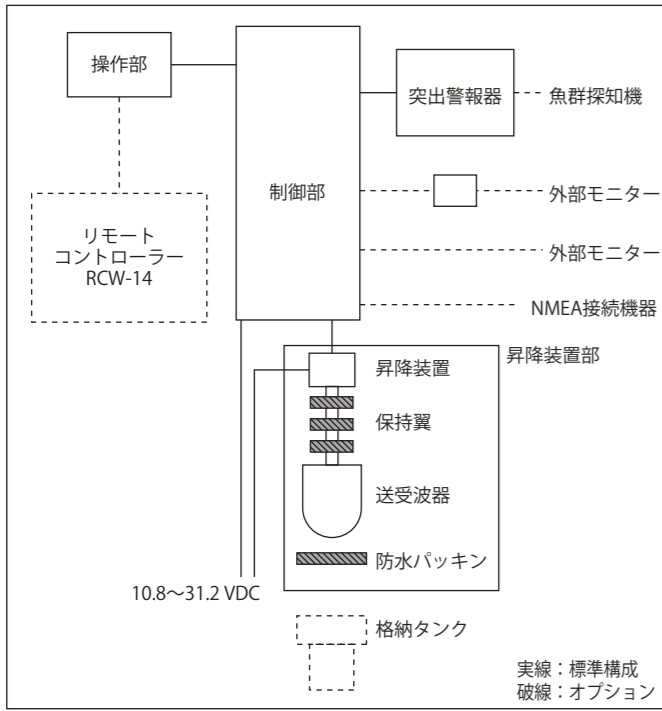
ショートストローク ノーマルストローク

昇降装置

ブラックボックスタイプ

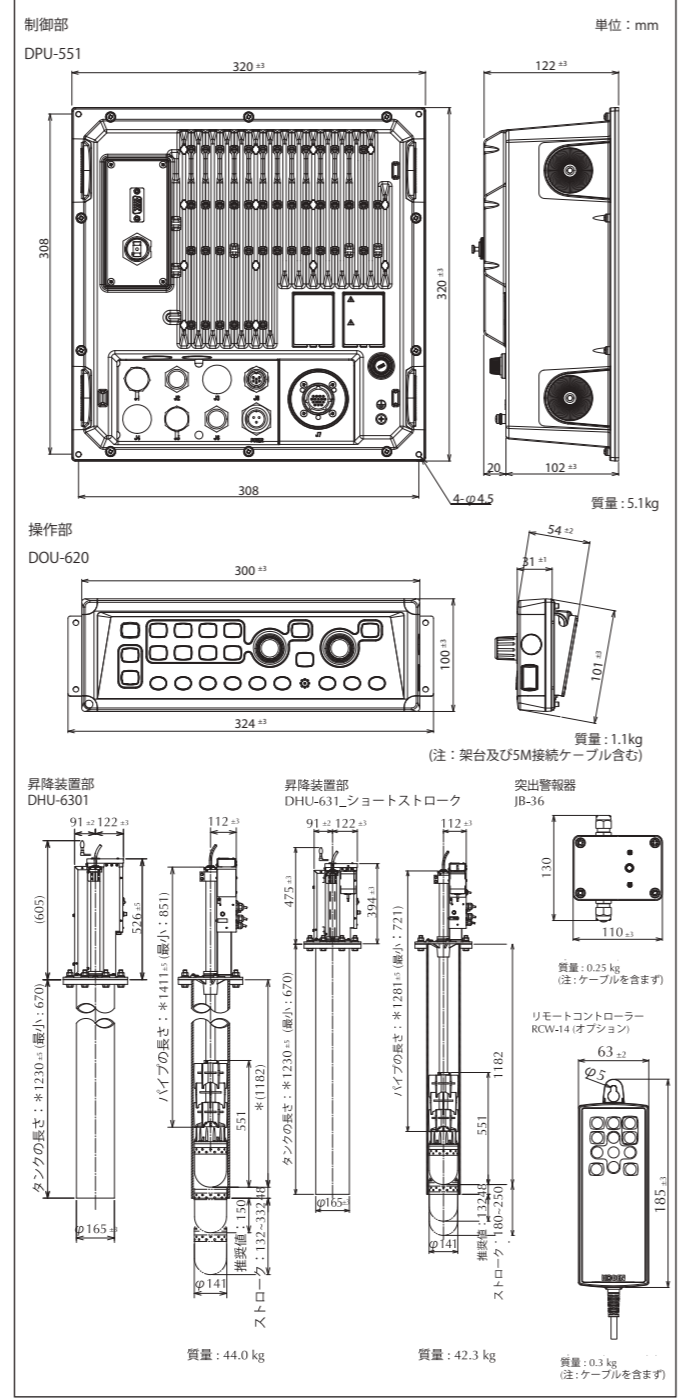
主要性能	
型式	KDS-5500BB
送信出力(実効値)	1.5 kW
送信周波数	80 kHz、140 kHz、180kHz (購入時に選択)
俯仰角	5°~90° (1°ステップ)
指向角	80 kHz: 19° / 140 kHz: 12° / 180 kHz: 10°
送受波器突出量	150 ~ 380 mm (推奨値 150 mm)
表示器サイズおよびタイプ	ブラックボックスタイプ(VGA表示ができる表示器をご用意ください)
レンジ	10~1000 (m)、10~700 (ヒコ)、30~3000 (ft)、10~600 (fm) (任意に8個設定可能)
測深単位	m、ヒコ、ft、fm
旋回範囲 ソナーモード	5° ステップ: 5°、25°、45°、85°、125°、165°、205°、360° 10° ステップ: 10°、30°、50°、90°、130°、170°、210°、360° 15° ステップ: 15°、45°、75°、105°、135°、165°、225°、360° 20° ステップ: 20°、60°、100°、140°、180°、220°、260°、360°
サイドスキャンモード	3° ステップ: 3°、27°、45°、63°、93°、117°、147°、177° 5° ステップ: 5°、25°、45°、65°、95°、115°、145°、175°
360° 旋回時間 (旋回レンジm)	20 40 60 80 100 120 160 180 200 240 400
(抜粋) 旋回時間(秒) 5°ステップ	6.3 8 10 11.8 14 15.8 19.5 21.6 23.5 27.5 43.3
旋回時間(秒) 10°ステップ	3.7 4.7 5.6 6.5 7.6 8.6 10.6 11.5 12.5 14.4 22.4
旋回時間(秒) 15°ステップ	3.3 3.7 4.3 4.9 5.7 6.4 7.9 8.2 8.9 10.3 15.7
旋回時間(秒) 20°ステップ	3.3 3.4 3.8 4.2 4.8 5.2 6.4 6.6 7.3 8.1 12.2
旋回中心	1° ステップ
表示モード	ソナー、オフセンター、サイドスキャン、魚探、ソナー&ワンライン表示、ソナー×2
オフセンター	前、後、左、右
ターゲットロック	反転、左右、左右上下、マーカー左右、マーカー左右上下
表示色	8色、16色
その他機能	TVG、色消し、ダイナミックレンジ、コンパス表示、パルス幅、送信出力制御、雑音抑圧、Aスコープ、CMキー、周波数帯域幅、画像補正、船首方位表示、自動格納、ソナートーン*
言語	日本語、英語、韓国語、中国語(繁体字)、タイ語、スペイン語、ミャンマー語、イタリア語、ギリシャ語、ポルトガル語
入力データおよびセンテンス	NMEA0183 GGA、GLL、HDG、HDM、HDT、RMC、THS、VTG、ZDA
出力データおよびセンテンス	NMEA0183 DBT、DPT、GGA、GLL、MTW、RMC、TLL、VTG、ZDA
NMEA入出力ポート数	1 (入力 / 出力)
電源電圧範囲	制御部 10.8~31.2 VDC 昇降装置部 10.8~31.2 VDC
消費電力 (24 VDC)	制御部 70 W以下 昇降装置部 70 W以下
使用温度範囲	-15°C ~ +55°C
防水	IPX0 (無保護)

相互連絡図



構成品目	
標準構成	制御部 1 操作部 1 昇降装置部 1 制御部 付属品 1 昇降装置 工事材料 1 突出警報器 1 DC電源ケーブル 1 取扱説明書 操作早見表 装備説明書 1
オプション	リモートコントローラー、格納タンク、保持翼、電源整流器、AC電源ケーブル、接続ケーブル、接続箱、昇降パイプ、17/19インチLCDモニター、外部スピーカー

外観寸法図・質量



※製品の仕様や外観は予告なく変更することがあります。

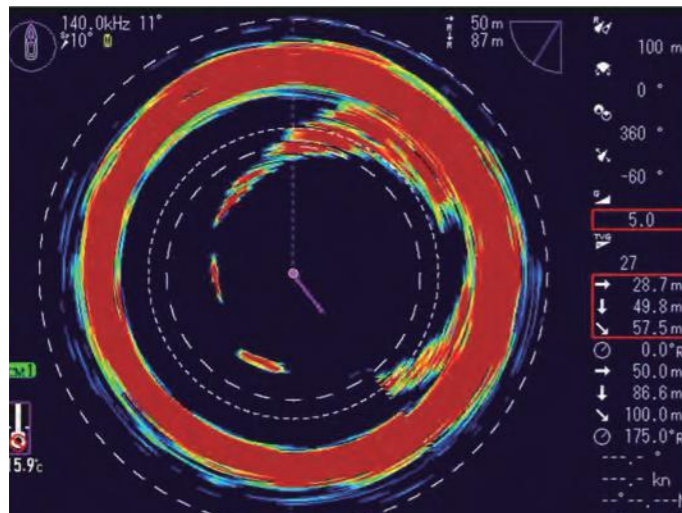
KODEN 株式会社光電製作所
 営業2部/関東営業所 〒146-0095 東京都大田区多摩112-13-24 Tel:03-3756-6508 Fax:03-3756-6831
 北海道営業所 〒001-0032 北海道札幌市北区北32西4-1-14 Tel:011-792-0323 Fax:011-792-0323
 関西営業所 〒674-0083 兵庫県明石市魚住町住吉1-5-9 Tel:078-946-1466 Fax:078-946-1469
 九州営業所 〒819-1107 福岡県糸島市波多江駅北3-8-1-105号 Tel:092-332-8647 Fax:092-332-8649
 上野原事業所 〒409-0112 山梨県上野原市上野原5278 Tel:0554-20-5860 Fax:0554-20-5875

安全に関するご注意
 ご使用前に取扱説明書をよくお読みのうえ、正しく安全にお使いください。
 お問い合わせ・ご用命は下記へどうぞ

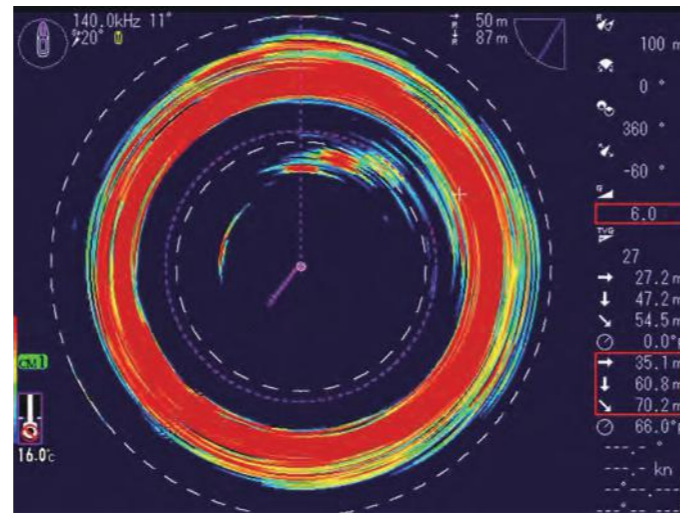
高い感度で浅場・深場とも魚群や海底の検出に威力を発揮

KDS-5500BBと当社従来機の映像比較例

浅場

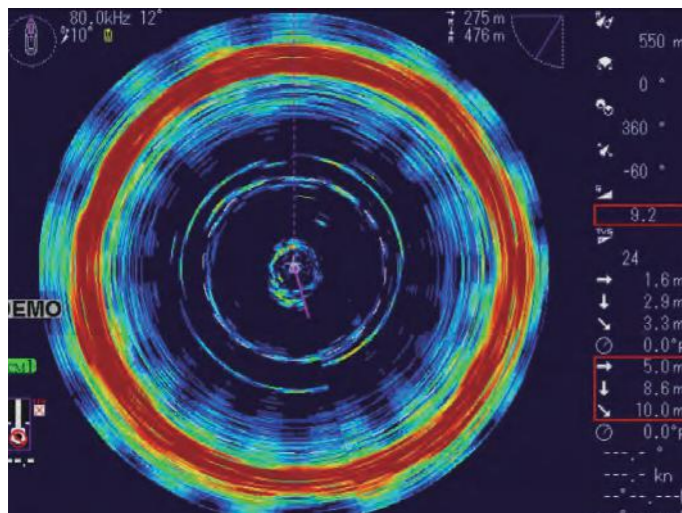


KDS-5500BB 140kHz

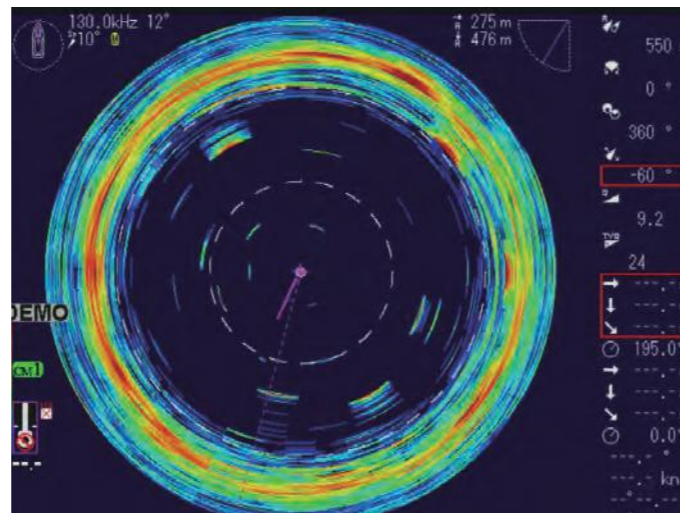


当社従来機 140kHz

深場（水深約550m）



KDS-5500BB 80kHz



当社従来機 130kHz

KDS-5500BBと当社従来機の使い分け例

どちらがおすすめ？

- ▼特定の魚種に狙いを定めていて、使用周波数が1種類の場合：KDS-5500BB
- ▼周波数を日常的、あるいはシーズンで切り替える場合：当社従来機
例：小魚を高周波数で、他の魚を低周波数で日々切り替え
例：異なる魚種の漁のシーズンごとに周波数を変更

注目オプション

揺れによる映像乱れを軽減 傾斜センサー (ASモデル仕様)



スタビライザー機能を有効にすると、波浪によるピッチング・ローリング等、船の揺れで起こる映像の乱れを軽減します

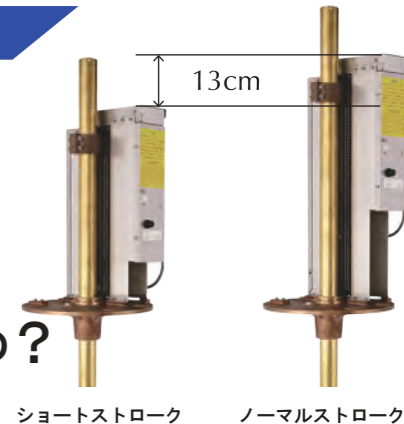
コンパクト型昇降装置

装備したいが昇降装置が大き過ぎる・・・

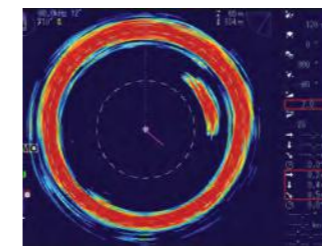
- ▼ノーマル版より13cm短いショートストローク版で解決

ノーマル版、ショート版のどちらがおすすめ？

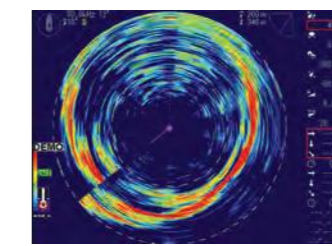
- ▼昇降装置と天井の間が狭い場合：ショート版
- ▼突出量を多くする必要がある場合：ノーマル版



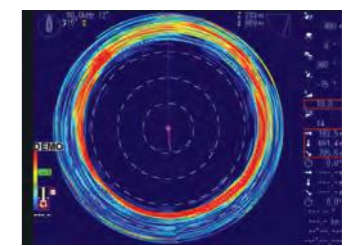
画面イメージ (KDS-5500BB/80kHz)



イワシ



キンメダイ



深度 680m