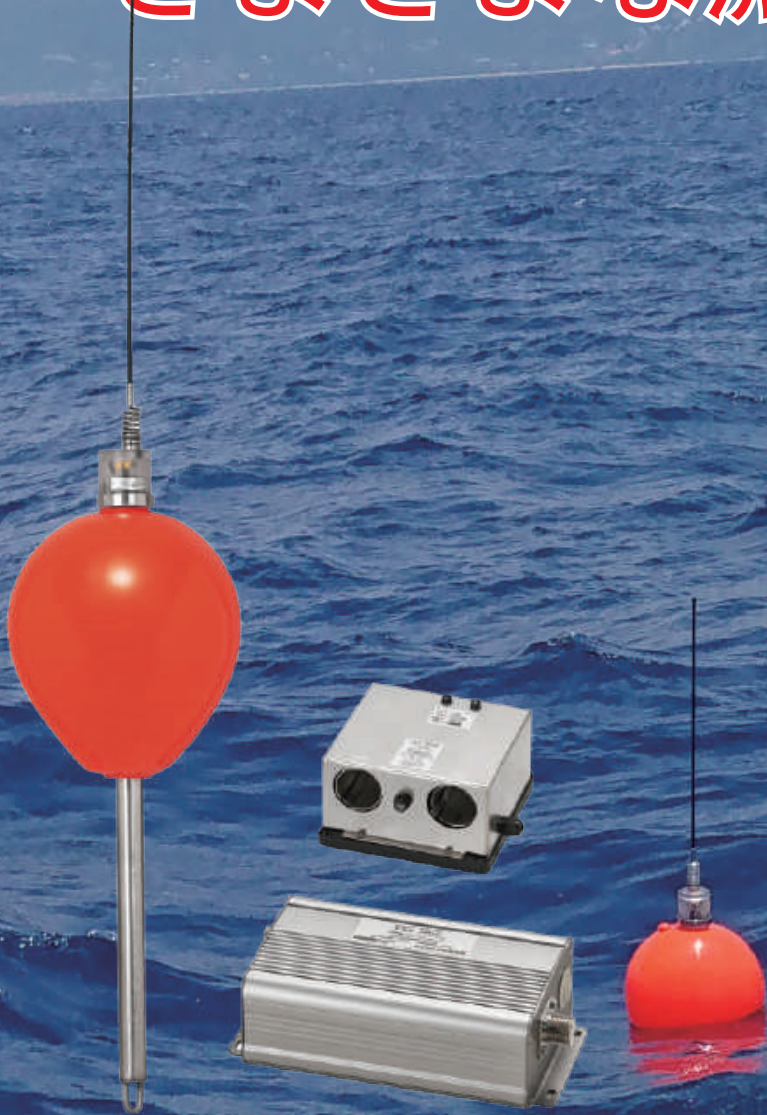


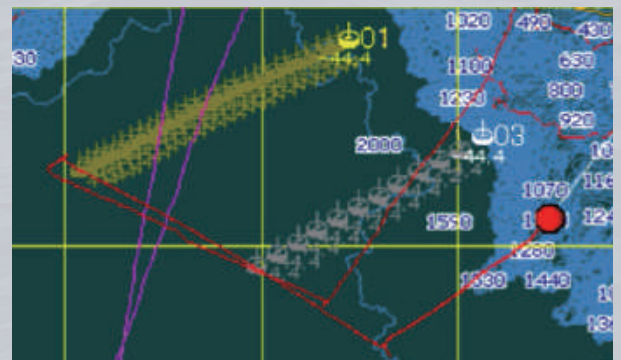
43MHz GPSブイ

## KGV-555

# さまざまな漁に使える！



当社GTD-121にて表示



見やすいブイ追跡データ

- ◎ 当社プロッターやレーダー（別売）との接続で画面上にブイの位置を表示（他社プロッターと接続ご希望の場合は、担当までお問合せください）
- ◎ 複雑な操作・調整なしで使用可能
- ◎ 小型・軽量で取扱いが簡単
- ◎ ブイに高輝度LEDを搭載、視界が悪くても見つけやすい
- ◎ ブイの位置情報は他船には認知されません（個別に専用IDを付与する）
- ◎ ブイの動きから潮流の方向を把握

## 主要性能

型式	KGV-555
周波数帯	40 MHz 帯
変調方式	F1B
周波数	下記のうちから一つ選択 43.440 MHz (沖縄管内除く) 43.448 MHz (沖縄管内除く) 43.456 MHz (沖縄管内除く) 43.512 MHz (全海域) 43.520 MHz (全海域) 43.536 MHz (沖縄管内除く)
出力	3.0 W

### ●送信機 (パイ)

型式	GVT-100
電源電圧	11.1 VDC (18650 電池 _ 充電式リチウム ×3 本) ※専用充電器による充電式
通信距離	20.0 NM (使用状況により変動)
モニター	高輝度 LED

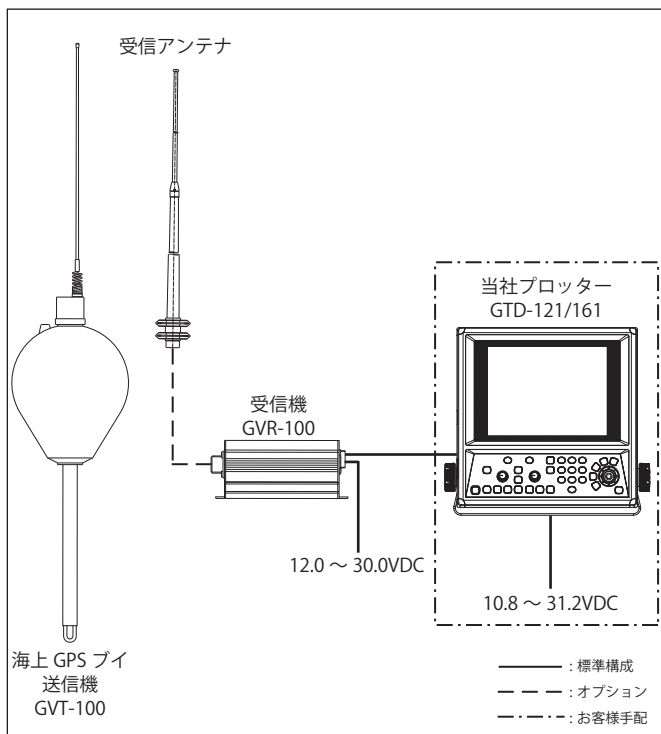
### ●充電器

型式	GVC-100
充電個数	2 個
充電時間	8 時間
電源電圧	22.0 VDC ~ 30.0 VDC
動作温度	-10°C ~ +55°C

### ●受信機

型式	GVR-100
最小受信感度	-115dBm 以下 ※12dB SINAD
データ出力	NMEA0183 4800bps \$GBBLV センテンス
電源電圧	12.0 VDC ~ 30.0 VDC
動作温度	-10°C ~ +55°C

## 相互連絡図



## 構成部品

### ●標準構成

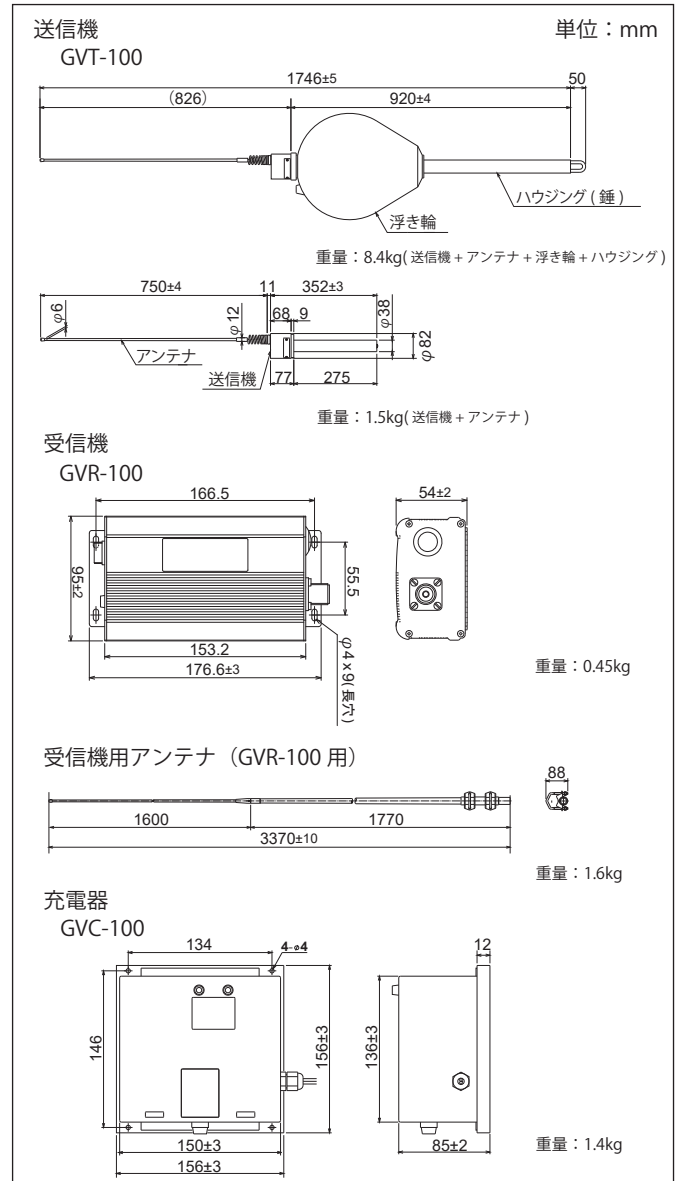
送信機	GVT-100	*2 または 3
	送信アンテナ	
	錘棒 磁石付き	
	浮輪	
受信機	GVR-100	1
	受信アンテナ	1
	電源ケーブル NMEA コネクター付き	1
充電器	GVC-100 ケーブル付き	*1 または 2
工事材料	自己融着テープ	1
	ビニールテープ	1
	トラスタッピングネジ	8
取扱説明書		1

\* 注文時に数量をご選択ください

### ●オプション

アンテナ接続ケーブル	5D-2V-15M
------------	-----------

## 外観寸法図・重量



※製品の仕様や外観は予告なく変更することがあります。

**KODEN** 株式会社光電製作所

上野原事業所 ☎409-0112 山梨県上野原市上野原5278 Tel:0554-20-5860 Fax:0554-20-5875  
 営業2部/関東営業所 ☎146-0095 東京都大田区多摩川12-13-24 Tel:03-3756-6508 Fax:03-3756-6831  
 北海道営業所 ☎040-0063 北海道函館市若松町22-15-202号 Tel:0138-23-6711 Fax:0138-23-6711  
 関西営業所 ☎674-0083 兵庫県明石市魚住町住吉1-5-9 Tel:078-946-1466 Fax:078-946-1469  
 九州営業所 ☎819-1107 福岡県糸島市波多江駅北3-8-1-105号 Tel:092-332-8647 Fax:092-332-8649

www.koden-electronics.co.jp

**!** 安全に関する  
ご注意

ご使用前に取扱説明書をよくお読みのうえ  
正しく安全にお使いください。

お問い合わせ・ご用命は下記どうぞ