

GPSコンパス

# KGC-300

## 高性能 MEMS ジャイロセンサー 搭載で万全のバックアップ



- ▶ IMO認定のGPSコンパス・GPS航法装置
- ▶ 方位・位置・速度データを高速出力
- ▶ 安定した高速トラッキング機能
- ▶ 4.3 インチカラーLCDを搭載
- ▶ 衛星受信状況が悪い場合でも優れたセンサーで対応(最大10分)
- ▶ 出力ポート数5個
- ▶ SBAS (WAAS / EGNOS / MSAS) を搭載



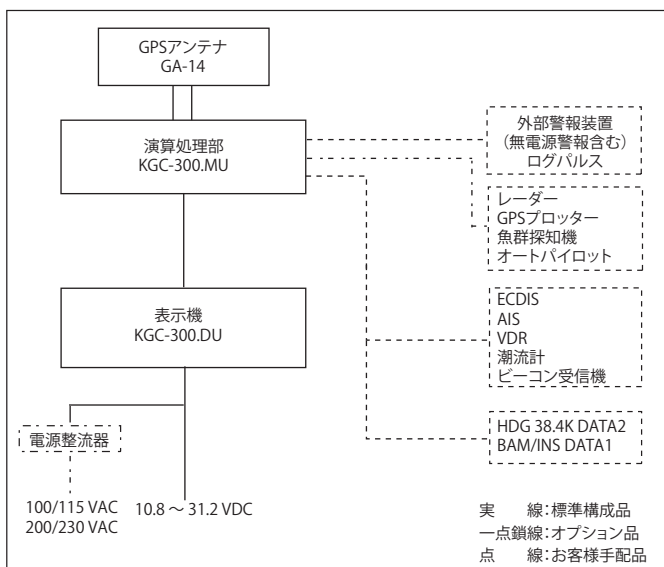
## 主要性能

型式	KGC-300	
表示機	KGC-300.DU	
演算処理部	KGC-300.MU	
GPSアンテナ	GA-14	
表示機サイズ	4.3 インチカラーLCD (480×272ドット、有効画面：95.04×53.86 mm)	
受信周波数	1575.42 MHz±1MHz	
受信方式	16チャンネルパラレル	
受信コード	C/A コード	
受信感度	-130 dBm 以下	
方位静定時間	2分 (ホットスタート時標準値)	
測位時間	コールドスタート	50秒 (標準値)
	ウォームスタート	45秒 (標準値)
	ホットスタート	20秒 (標準値)
精度	方位	0.5° rms
	位置	GPS：10m (2 drms、SA：OFF、PDOP：3 以下) DGPS：3m (2 drms、SA：OFF、PDOP：3 以下)
	速度	1 m/sec (rms、SA：OFF、PDOP：3 以下)
方位分解能	0.1°	
最大回頭速度	45° / sec	
最大ロール/ピッチ角	30°	
最大追従加速度	1 g	
基線長	0.5 m	
表示モード	HDG1、HDG2、ROT、NAV1、NAV2、MOB (Man Over Board)	
位置データ表示	緯度/経度 (0.0001 分まで表示可能) ロランC LOP変換、ロランA LOP変換、デッカLOP変換	
現在位置登録	1,000 点	
任意位置登録	9,000 点	
ルート登録	100 ルート (逆ルート航行も可能)	
アラーム	到着、コースズレ (航路偏差)、偏位角、走錨	
設定機能	航法モード (大圏/漸長)、位置表示 (L/L LOP)、言語、LOP (ロランC、ロランA、デッカ)、登録位置のコメント (最大10文字) 登録、距離単位選択 (nm、sm、km)、速度/経路平均化定数、DGPSモード、ビーコン局の選択、位置補正、磁気コンパス補正	
入力データフォーマット	RTCM SC104 Ver.2.0 (DGPS)	
出力データフォーマット	IEC 61162-1、IEC 61162-2(送信のみ)、NMEA 0183 Ver.2.0 AAM、APB、ATT、BOD、BWC、DTM、HDM、HDT、HVE、GBS、GGA、GLL、GNS、GSA、GSV、MSS、RMB、RMC、ROT、RTE、THS、VTG、WPL、XTE、ZDA、PKODA、PKODG1、PKODG21、PKODG7 (ALC、ALF、HBT *DATA1のみ) *ARCは使用せず	
電源電圧	10.8 ~ 31.2 VDC	
消費電力	9W 以下 (24 VDC時)	

## 環境仕様

動作温度範囲	表示機	-15°C ~ +55°C
	演算処理部	-15°C ~ +55°C
	GPSアンテナ	-25°C ~ +55°C
湿度		93% (+40°C)
防水	演算処理部	IPX0
	表示機	IPX4
	GPSアンテナ	IPX6

## 相互接続図



## 構成目録

### 標準構成

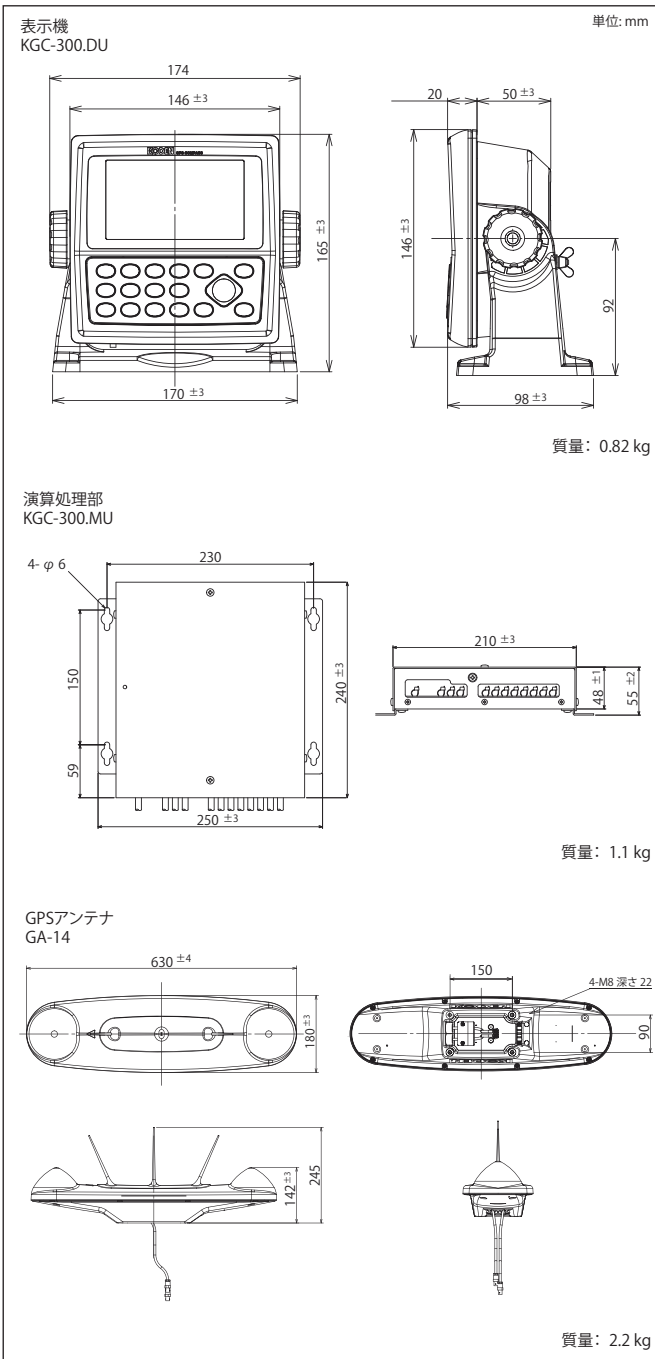
表示機	KGC-300.DU	ハードカバー、取付け架台、ノブ付き	1
演算処理部	KGC-300.MU		1
GPSアンテナ	GA-14	バードプロテクター付き	1
DC電源ケーブル	CW-276-2M	片端5ピンコネクター付き / 片端未処理	1
接続ケーブル	CW-419-5M	片端5ピン防水コネクター付き / 片端未処理 EMIコア付き	1
アンテナケーブル	CW-392-15M	3D-2V 両端BNCコネクター付き	2
コネクター	MCVR1.5/6-ST-3.81	付属品	5

### 取扱説明書、工事材料

### オプション

接続ケーブル、電源整流器、AC電源ケーブル、アンテナケーブル延長キット

## 外観寸法図・質量



※製品の仕様や外観は予告なく変更することがあります。

# KODEN 株式会社光電製作所

上野原事業所 〒409-0112 山梨県上野原市上野原5278 Tel:0554-20-5860 Fax:0554-20-5875  
 営業2部(関東営業所) 〒146-0095 東京都大田区多摩川2-13-24 Tel:03-3756-6508 Fax:03-3756-6831  
 北海道営業所 〒001-0032 北海道札幌市北区北32西4-1-14 Tel:011-792-0323 Fax:011-792-0323  
 関西営業所 〒674-0083 兵庫県明石市魚住町住吉1-5-9 Tel:078-946-1466 Fax:078-946-1469  
 九州営業所 〒819-1107 福岡県糸島市波多江駅北3-8-1-105号 Tel:092-332-8647 Fax:092-332-8649

www.koden-electronics.co.jp

**安全に関するご注意** ご使用前に取扱説明書をよくお読みのうえ、正しく安全にお使いください。