

GPS / DGPS / GLONASS 航法装置

KGP-915

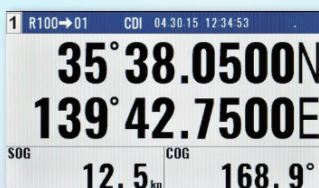
テンキー搭載！
機能・操作性・見やすさ
アップの新GPS受信機！



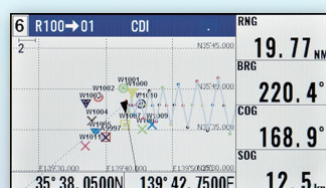
「主な特長」

- ▶ 4.3 インチカラーLCD搭載
- ▶ GLONASS、準天頂衛星対応
- ▶ Way Point 数、10000 ポイント
- ▶ ルート数、100×50 ポイント
- ▶ 航跡点数、3000
- ▶ 表示モード：航法データ、ステアリング、ハイウェイ、プロッター、POB (緊急)、衛星モニター
- ▶ NMEA018 インターフェース ×2

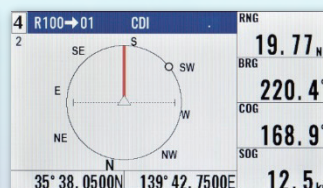
<表示モード画面例>



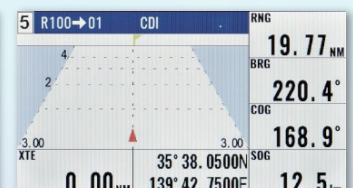
航法データ 1



プロッター



ステアリング



ハイウェイ

主要性能

主な機能

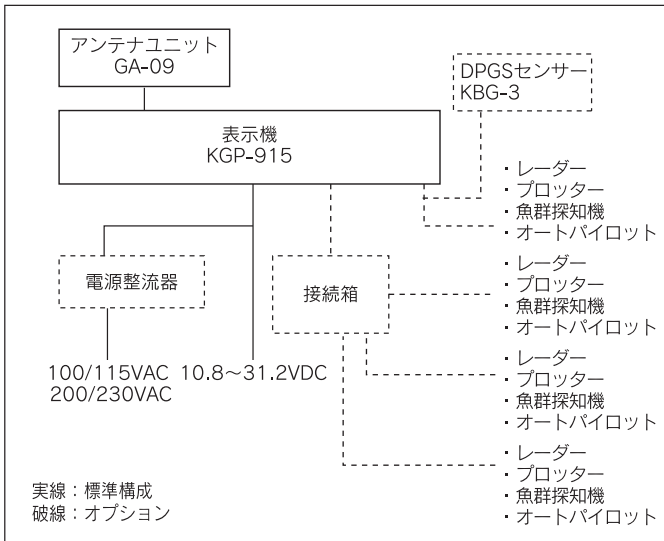
型式	KGP-915
受信周波数	1575.42 MHz±1MHz, 1602MHz±4MHz
受信方式	パラレル72チャンネル
受信コード	C/A code
受信感度	-148 dBm以下
精度	位置 4.2 m 2drms(GNSS), 3.3 m 2drms(DGNSS)
HDOP≤4	速度 0.1ノット RMS
表示機	4.3インチカラーLCD (480×272ドット、有効画面: 95.04×53.86 mm)
表示モード	航法1~3、ステアリング、ハイウェイ、プロッター、POB(緊急)
航跡表示	縮尺表示 0.025, 0.05, 0.1, 0.2, 0.5, 1, 2, 5, 10, 20 nm (sm, km)
	有効作図画面 緯度80°以内
	航跡記録間隔 5, 10, 20, 30秒, 1分, 0.01, 0.05, 0.1, 0.5, 1nm (sm, km)
	航跡記録点数 3,000
位置データ表示	緯度経度 (0.0001分まで表示可能)、ロランC LOP変換、ロランA LOP変換、デッカLOP変換
航法データ表示	速度、進路/経過時間、目的地までの距離/方位/コースずれ/所要時間、目的地までの総所要時間、DOP値、日時 (UTCまたはLTC)、GPS衛星受信状況、ビーコン局受信状況、2点間の距離/方位の計算、POB (緊急)
現在位置登録	1,000地点
任意位置登録	10,000地点 (9,000 + 現在位置 1,000)
ルート登録	100ルート 逆ルート航行も可能
警報	到着、コースずれ (航路偏差)、偏位角、アンカーワッチ (走錨)
位置補正	緯度経度、LOPs、測地系
磁気コンパス補正	自動または手動
設定機能	ロランC LOP変換、ロランA LOP変換、デッカLOP変換、コメント (最大10文字)の登録、単位選択 (nm, km, sm)、船速/方位平均化定数、測位モード (GPS / GPS+GLONASS / GRONASS)、ビーコン局の選択
出力データフォーマット (データ1/2コネクター)	NMEA 0183 Ver.2.0/3.0/4.1 CIF (AAM, APB, BOD, BWC, DCN, DTM, GGA, GLC, GLL, GSA, GSV, MSS, RMB, RMC, RTE, VTG, WPL, XTE, ZDA)
入力データフォーマット	RTCM SC104 Ver.2.0 (DGNSS), NMEA 0183 (GNSS source: External)
電源電圧範囲	10.8~31.2 V DC
消費電力	4.5 W以下 (24V DC)

注意: GNSSシステムの運用計画の変更により、位置や速度など表示されるデータの精度が低下することがあります。

環境条件

使用温度範囲	表示機: -15°C ~ +55°C アンテナユニット: -25°C ~ +55°C
防水性能	表示機: IPX4 アンテナユニット: IPX6

相互連絡図



構成目録

標準構成

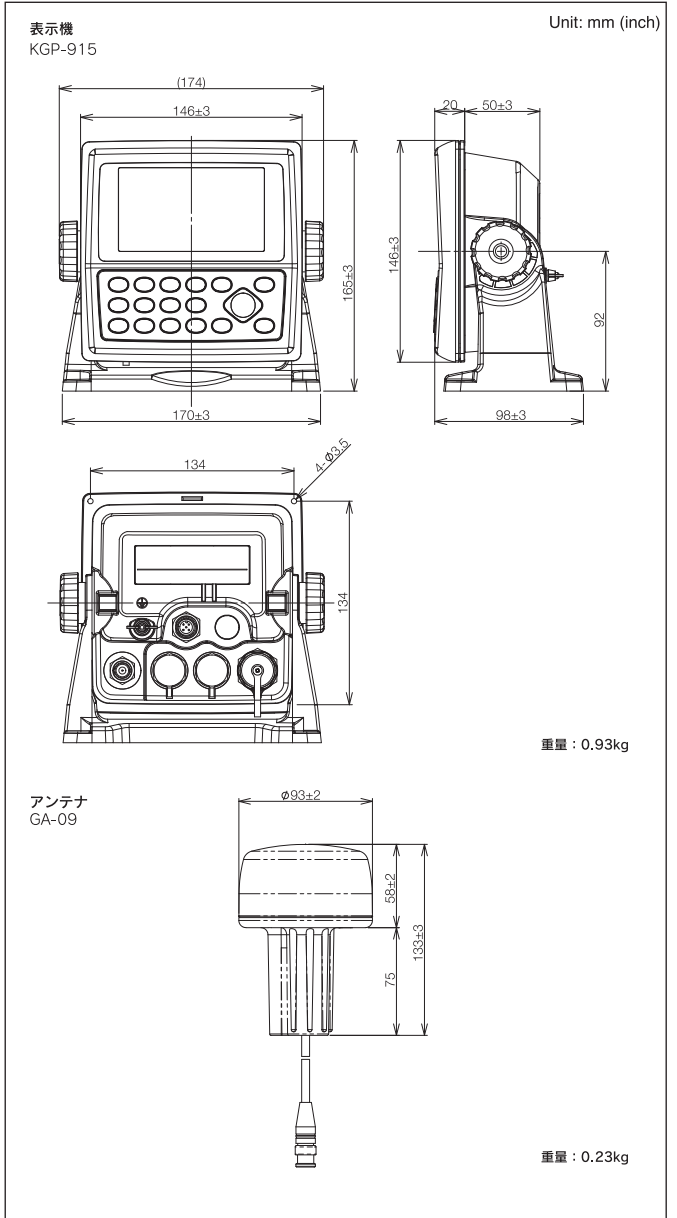
表示機	KGP-915	架台、ハードカバー付き
アンテナユニット	GA-09[10M]	10mアンテナケーブル、片端BNCコネクター付き
	GA-09[15M]	15mアンテナケーブル、片端BNCコネクター付き
	GA-09[0.5M]	0.5mアンテナケーブル、延長ケーブル 30m / 60m用、片端N-PCコネクター付き
DC電源ケーブル	CW-276-2M	5ピン片端コネクター付き (2m)

取扱説明書、工事材料

オプション

DGPSセンサー、接続ケーブル、接続箱、ヒューズ、電源整流器、AC電源ケーブル、コネクター、アンテナケーブル延長キット、変換ケーブル

外観寸法図・重量



※製品の仕様や外観は予告なく変更することがあります。

KODEN 株式会社光電製作所

上野原事業所 〒409-0112 山梨県上野原市上野原5278 Tel:0554-20-5860 Fax:0554-20-5875
海上営業部/関東営業所 〒146-0095 東京都大田区多摩川12-13-24 Tel:03-3756-6508 Fax:03-3756-6831
北海道営業所 〒040-0063 北海道函館市若松町22-15-202号 Tel:0138-23-6711 Fax:0138-23-6711
関西営業所 〒674-0083 兵庫県明石市魚住町住吉1-5-9 Tel:078-946-1466 Fax:078-946-1469
高知営業所 〒780-0812 高知県高知市若松町6-6 Tel:088-884-4277 Fax:088-884-4371
九州営業所 〒819-1107 福岡県糸島市波多江駅北3-8-1105号 Tel:092-332-8647 Fax:092-332-8649

www.koden-electronics.co.jp

! 安全に関する
ご注意

ご使用前に取扱説明書をよくお読みのうえ
正しく安全にお使いください。

お問い合わせ・ご用命は下記へどうぞ