

KODEN

10.4インチ カラー液晶
レーダー

MDC-2000 シリーズ

高機能と使いやすさを
凝縮した10.4インチ



特長

- ◎ 2画面表示モードは、遠距離と近距離の異なるレンジを同時に表示。
- ◎ 真航跡機能は、移動物標の尾引き表示により他船の動向把握が容易。
(方位・緯度・経度センサー接続要)
- ◎ 充実のオプション(自動追尾機能ATA50ターゲット、AIS表示100ターゲット)

主要性能

●空中線部

型名	MDC-2041A	MDC-2040A	MDC-2060	MDC-2010
型式名	RB805	RB806	RB717A	RB718A
アンテナ型式	レドーム	オープンアンテナ		
放射器	64cm	100cm	130cm	130cm 195cm
送信出力	4 kW		6 kW	12 kW
送信周波数	9410 MHz±30 MHz			
水平ビーム幅	3.9°	2.5°	1.8°	1.8° 1.2°
垂直ビーム幅	25° 22°			
アンテナ回転数	24rpmまたは48rpm			
中間周波数	60 MHz			
距離精度	8mまたはレンジの1%			
方位精度	1° 以内			
最小探知距離	25 m以内			
距離分解能	25 m以内			
予熱時間	2分			
送信パルス幅	0.08 μs, 0.15 μs, 0.3 μs, 0.5 μs, 1 μs			
環境条件				
使用温度範囲	-25°C~+55°C			
防水	IPX6			

●指示機

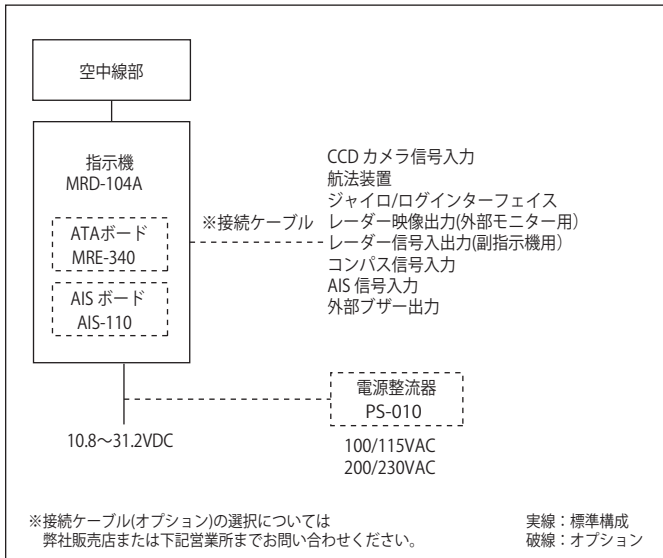
型名	MDC-2041A	MDC-2040A	MDC-2060	MDC-2010
型式名	MRD-104A			
表示画面	10.4吋カラーTFT液晶ディスプレイ VGA			
有効直径	157.4 mm			
分解能	480 x 640 ピクセル			
オフセンター	最大66%まで			
エコーエリア	2種 (全画面、有効直径内)			
レンジ範囲	0.0625 ~ 32 NM	0.0625 ~ 48 NM	0.0625 ~ 64 NM	0.0625 ~ 72 NM
レンジ	0.0625 ; 0.125 ; 0.25 ; 0.5 ; 0.75 ; 1 ; 1.5 ; 2 ; 3 ; 4 ; 6 ; 8 ; 12 ; 16 ; 24 ; 32 ; 48 ; 64 ; 72			
固定マーカー間隔	0.03125 ; 0.0625 ; 0.125 ; 0.25 ; 0.5 ; 1 ; 2 ; 3 ; 4 ; 6 ; 8 ; 12 ; 16 ; 18			
表示モード	ヘッドアップ、ノースアップ*、コースアップ*、目的地アップ**			
指示方式	PPI, PPI/PPI, PPI/NAV			
表示階調	8階調			
距離単位	NM, sm, km			
警報	進入 または 離脱			
その他の機能	VRM, EBL, 平行カーソル、航跡***、警報、物標拡大、干渉除去、副指示機接続、外部モニター出力、外部ブザー、CCDカメラ接続、2画面表示など			
入力データおよびセンテンス	NMEA0183 Ver.1.5 / 2.0 / 3.0 BEC, BWC, BWR, DPT, DBT, GGA, GLL, GNS, HDG, HDM, HDT, MTW, MWD, MWW, RMA, RMB, RMC, VHW, VTG, XTE			
出力データおよびセンテンス	NMEA0183 Ver.2.0 TTM, TLL			
NMEA入出力	2 (入力 / 出力)			
ATAインターフェース	50ターゲット (オプション)***			
AISインターフェース	100ターゲット (オプション)***			
電源電圧範囲	10.8~31.2 VDC			
消費電力 (24VDC)	65W 以下	80W 以下	110W 以下	130W 以下
環境条件				
使用温度範囲	-15°C~+55°C			
防水	IPX5			

* 方位データを入力する必要があります

** 目的地データを入力する必要があります

*** 方位データ・船速データ・緯度経度データを入力する必要があります

相互連絡図



構成部品

●標準構成

空中線部	駆動部 (レドーム)	RB805	64cm	4 kW	MDC-2041A
駆動部 (オープン)	RB806	100cm, 130cm	4 kW	MDC-2040A	
	RB717A	130cm, 195cm	6 kW	MDC-2060	
	RB718A	130cm, 195cm	12 kW	MDC-2010	
	放射器	RW701A-03	100cm, MDC-2040A		
放射器	RW701A-04	130cm, MDC-2040A/2060/2010			
	RW701A-06	195cm, MDC-2060/2010			
	指示機	MRD-104A	保護カバー付き		
アンテナ接続ケーブル	242J158055A-10M	10m両端コネクタ付き, MDC-2041A			
	242J159098A-10M	10m両端コネクタ付き, MDC-2040A/2060/2010			
DC電源ケーブル	CW-259-2M	2m			

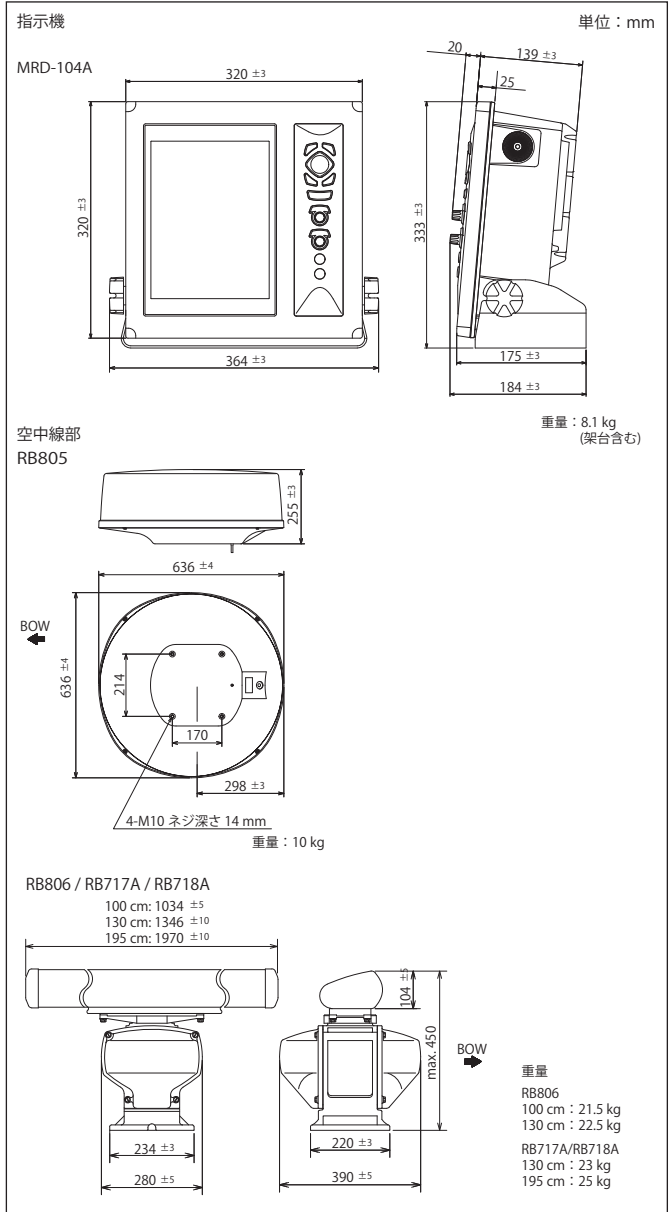
取扱説明書、操作早見表、予備品、工事材料

(注)アンテナケーブル長は他に15m、20m、30mがあります

●オプション

自動追尾装置 (ATA)、AISインターフェース、ジャイロ/ログインターフェース、電源整流器、AC電源ケーブル、外部モニターケーブル、各種接続ケーブル

外観寸法図・重量



※製品の仕様や外観は予告なく変更することがあります。

KODEN 株式会社光電製作所

上野原事業所 〒409-0112 山梨県上野原市上野原5278 Tel:0554-20-5860 Fax:0554-20-5875
 営業2部/関東営業所 〒146-0095 東京都大田区多摩川12-13-24 Tel:03-3756-6508 Fax:03-3756-6831
 北海道営業所 〒040-0063 北海道函館市若松町22-15-202号 Tel:0138-23-6711 Fax:0138-23-6711
 関西営業所 〒674-0083 兵庫県明石市魚住町住吉1-5-9 Tel:078-946-1466 Fax:078-946-1469
 九州営業所 〒819-1107 福岡県糸島市波多江駅北3-8-1-105号 Tel:092-332-8647 Fax:092-332-8649

www.koden-electronics.co.jp



安全に関する
ご注意

ご使用前に取扱説明書をよくお読みのうえ
正しく安全にお使いください。

お問い合わせ・ご用命は下記へどうぞ