

10.4 / 15インチ カラー液晶 GPSプロッター

GTD-121 / 161

GPSプロッターのエース



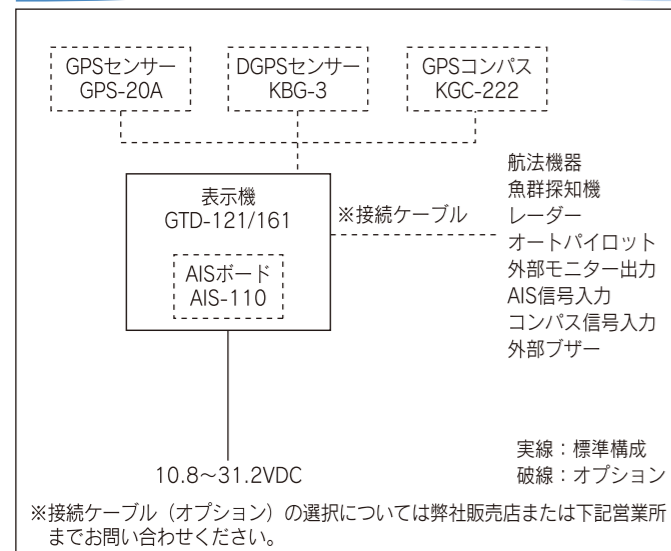
主要性能

型式	GTD-121	GTD-161
表示器サイズおよびタイプ	10.4インチカラー-TFT液晶	15インチカラー-TFT液晶
作図モード	メルカトル図法	
表示モード	ノースアップ、イーストアップ、サウスアップ、ウエストアップ、コースアップ(目的地)、ヘッドアップ、自船中心モード	
画素数	480×640(VGA)	1024×768(XGA)
航跡表示 縮尺設定範囲	0.01~1,000NM (または0.02~2,000km)	
有効作図範囲	緯度75度以下	
航跡記 時間	1、2、5、10、20、30、60、120、300、600秒	
録間隔 距離	0.01、0.02、0.05、0.1、0.2、0.5、1.0、2.0、5.0、10.0NM/km	
航跡記録点数	2,000点、4,000点、5,000点、7,000点、10,000点 (上原切替6種類) ×10ブロック	
航跡色表示	7色	
位置データ表示	緯度経度、ロランCLOP変換、ロランALOP変換、テッカLOP変換	
航法データ表示	自船位置、自船進路、自船速度、目的地位置、目的地方位、目的地距離、走鐘位置、走鐘方位、走鐘距離、カーソル位置、カーソル方位、カーソル距離	
位置登録	100,000点 (すべて目的地として利用できます)	
マーク色	7色	
マーク形状	○、□、▽、×、☆、◇、△、点、#	
作図 記録点数	500点×20ブロック	
表示色	7色	
アラーム	到着、走鐘、コースずれ、CPA/TCPA、進入	
位置補正	カーソルによる補正	
磁気コンパス補正	自動、手動	
入力データ及びセンテンス	NMEA0183 Ver2.0/1.5 (DBS, DBT, DPT, GGA, GLL, HDG, HDT, MSK, MTW, RMC, TLL, TTM, VTG, ZDA)	
出力データ及びセンテンス	NMEA0183 Ver2.0 (GGA, GLL, GTD, VTG, ZDA, APB, BOD, BWC, RMD, WPL, XTE)	
NMEA ポート数	5 (入出力 5)	
データ出力周期	1秒	
電源電圧範囲	10.8~31.2VDC	
消費電力	25W以下 (24VDC時)	30W以下 (24VDC時)

環境条件

使用温度範囲	-15℃~+55℃
防水性能	IPX5

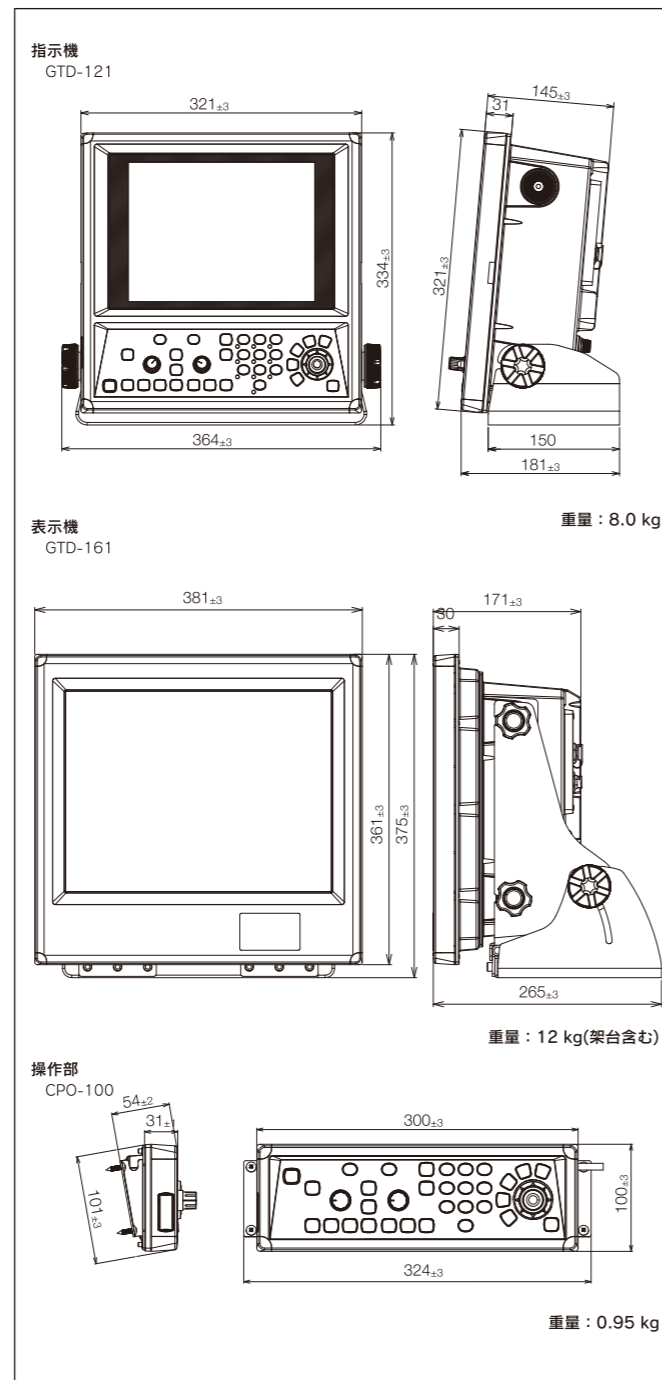
相互接続図



構成目録

標準構成	表示機	1
	DC電源ケーブル	1
	予備品	1
	取扱説明書	1
	操作早見表	1
オプション	GPSセンサー、DGPSセンサー、GPSコンパス、受信アンテナ支持金具、AISインターフェース、各種接続ケーブル、電源整流器	

外観寸法図・重量



※製品の仕様や外観は予告なく変更することがあります。

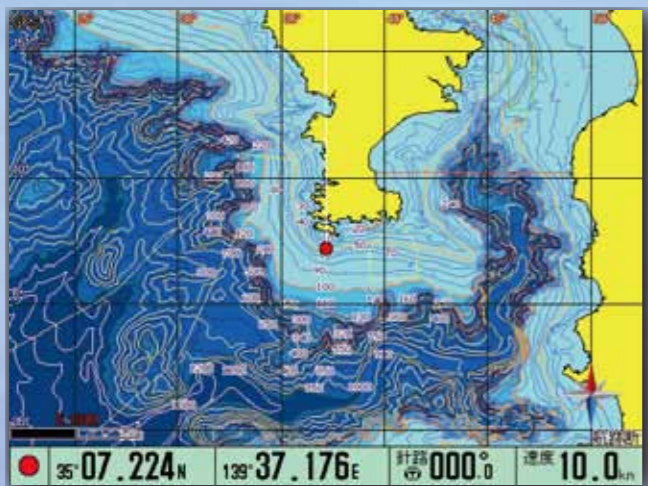
安全に関するご注意
ご使用前に取扱説明書をよくお読みのうえ正しく安全にお使いください。

お問い合わせ・ご用命は下記へどうぞ

- ◎ 日本全国の詳細地図を標準装備。
- ◎ はじめての方にも使いやすい簡単操作。
- ◎ 詳細・広域の異なる縮尺の地図2画面を表示。
- ◎ 上空からの視点で海岸線を見る鳥瞰図(バードビュー)表示。
- ◎ 市販SDカードに、マークや航跡など各種データの保存が可能。
- ◎ AIS表示機能搭載。(オプションのインターフェースボードが必要)

10.4インチカラー液晶 GPSプロッター GTD-121

特長



●日本全国の詳細地図を標準装備。

日本全国の詳細な地図データを内蔵しています。地図データの入替えが不要で、広範囲の航海もサポートします。

●どんな条件下でも高い視認性。

高性能液晶と特殊フィルター(ARコート)の採用で直射日光下でも常にシャープでクリアな映像を提供します。また、画面への映り込みや結露の対策も万全です。

機能キー

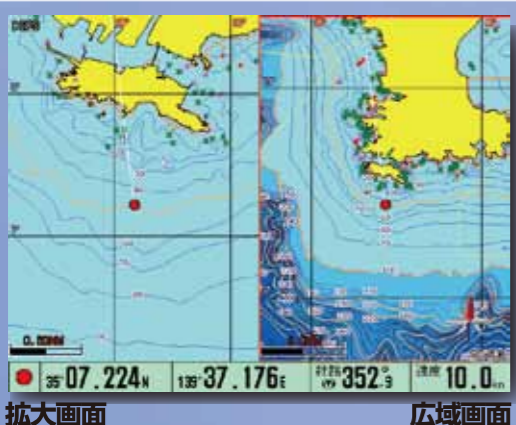


●操作がとても簡単

ワンタッチキーとツマミの併用で操作はとても簡単。はじめて使われる方でもすぐに習得できます。また、2つの機能キーで、設定した最適な機能を瞬時に呼び出すことができます。

●地図2画面表示

詳細・広域の異なる縮尺の地図2画面を同時に表示します。一方を自船位置周辺を拡大した詳細表示にし、そしてもう一方を航行ルート全体が見られる広域表示にした2画面併記が便利です。また、通常画面と鳥瞰図画面の併記もできます。



拡大画面

広域画面

●鳥瞰図表示画面

上空からの視点で海岸線を見られる鳥瞰図(バードビュー)表示は、進路方向に地図の視界が広がり、進路方向や目的地周辺の状況などがいち早く確認できます。入り組んだエリアの航行などに便利な機能です。



15インチカラー液晶 GPSプロッター GTD-161

豊富なシステムアップ機能



●SDカードに大事なデータを保存

マーク、航跡、ルート、作図、画像、および設定値などは、内部メモリの他に市販のSDカード(最大32GB)に保存ができます。また、保存したデータは別のGTD-121にコピーすることも可能です。重要なデータはSDカードに保存することをお奨めします。

●他船航跡の表示

ATA機能を有するレーダーと接続すれば、レーダーのATA機能で追尾している他船の航跡を最大100件まで画面に表示できます。他船ごとにマークの形状や色、航跡記録点数などの設定が可能です。

他船航跡



●僚船航跡の表示

データ通信機能付無線電話装置との接続により、受信した僚船10隻までの航跡など各種データを画面上に表示します。自船と僚船との位置関係がより判りやすくなります。

僚船航跡



●AIS表示機能

AIS受信機を接続すれば、画面上に最大100隻までのAISシンボルを表示できます。AIS搭載船の動向がプロッター画面上で確認できるため、安全な航海に役立ちます。(オプションのインターフェースボードが必要です。)

AISシンボル

