

KODEN

DGPS センサ / GPS センサ

KBG-3/GPS-20A

さらに安定した位置精度を実現!

- 18チャンネルパラレル受信機内蔵
- MSAS対応



DGPSセンサ KBG-3
《気象情報対応》



GPSセンサ GPS-20A

特長

●安定した位置精度を実現

高性能パラレル18チャンネルGPS受信機の内蔵により、安定した位置精度を実現しました。

SBASによるDGPSにも対応しています。

KBG-3は、ビーコンによるDGPSにも対応しています。

●最適なビーコン受信局をサーチ(KBG-3)

自動受信機能の性能アップにより、安定したディファレンシャル測位が可能となりました。

●地球上のどこにいても高精度の測位が可能

新世代の衛星ディファレンシャルサービス「SBAS*」が利用できます。これを活用して、好漁場・岩礁・危険沈埋物などの位置をピンポイントで測位し、出力することができます。

*SBASとは、現在米国、欧州、日本で開発中の静止衛星を利用した測位精度を高めるための補強システムです。米国のWAAS、欧州のEGNOS、日本のMSASの3つのシステムの開発が進行しています。WAASおよびEGNOSはすでに運用中、MSASは試験運用中で、GPS衛星と同じ周波数で位置補正情報を放送しています。静止衛星から位置補正情報を放送するため、地上のどこにいても位置補正情報を受信することが可能です。ただし試験運用中の場合、時間によっては補正情報の質が低下することがあります。

主要性能

		KBG-3	GPS-20A
GPS受信部			
受信周波数		1575.42MHz ± 1MHz	
受信チャンネル		パラレル18チャンネル	
感度		-130dBm	
測位精度 位置	GPS	10m (2drms, SA=OFF, PDOP ≤ 3)	
	DGPS	5m (2 drms, SA=OFF, PDOP ≤ 3)	-
	SBAS	8m (2drms, SA=OFF, PDOP ≤ 3)	
速度		0.1kt (rms, SA=OFF, PDOP ≤ 3)	
追従性能	速度	最大 190kt	
	加速度	1G以下	
位置更新時間		1秒	
測位 時間	コールドスタート	50秒 (標準値)	
	ウォームスタート	45秒 (標準値)	
	ホットスタート	20秒 (標準値)	
ディファレンシャル 受信入力		-	SBAS (MSAS, WAAS, EGNOS)
GPS 外部入力		-	RTCM SC-104
ビーコン受信部			
受信周波数		283.5 ~ 325.0kHz	-
受信方式		ダブルスーパーヘテロダイン	-
アンテナ		フェライトループアンテナ	-
チャンネル間隔		500Hz ステップ	-
受信感度		10 μV/m 以下	-
ダイナミックレンジ		90dB 以上	-
局選択		自動または手動	-
ビーコン局データ (自動選局のとき)		世界各地のビーコン局データ、自動アルマナック登録	-
一般			
電源電圧		10.8 ~ 31.2VDC	
消費電力		2.5W 以下	1.3W 以下
温度範囲	動作時	-25°C ~ +55°C	
	保存時	-30°C ~ +70°C	
防水性能		IPX6 (IEC60945)	
データ通信		RS-422 非同期データ通信	
入力データ		パラメータ設定、ビーコン設定	パラメータ設定
出力データ	フォーマット	NMEA 0183 Ver.2.0 (注: Ver 1.5 はオプション)	
データ	センテンス	GGA, GLL, VTG, RMC, ZDA, GSA, GSV, MSS	GGA, GLL, VTG, RMC, ZDA, GSA, GSV
	信号レベル	RS-422	
出力電流		最大 20mA	最大 40mA

構成目

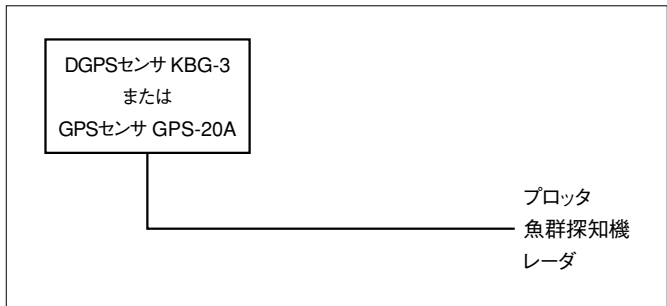
●KBG-3標準構成

DGPSセンサ	KBG-3-A	ケーブル: 15m (金属コネクタ付き)	1
	KBG-3-B	ケーブル: 15m (プラスチックコネクタ付き)	
ホースバンド	738-1015		2
ネジアダプタ	MTV302007		1
装備説明書	和文		1

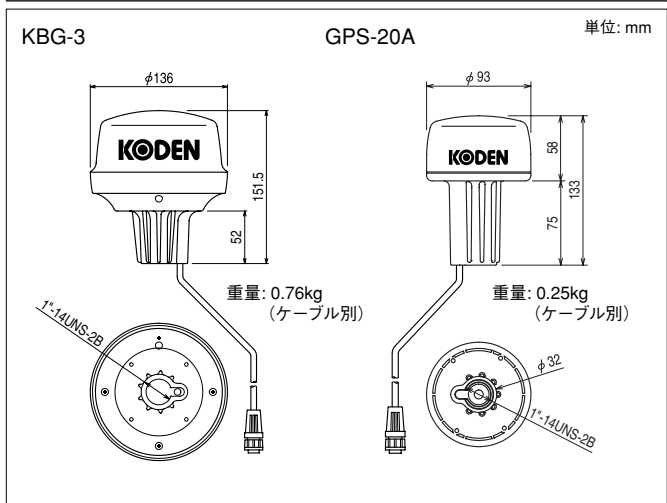
●GPS-20A標準構成

GPSセンサ	GPS-20A	ケーブル: 10m (コネクタ付き)、15mケーブルはオプション	1
ホースバンド	738-1015		2
装備説明書	和文		1

相互連絡図



外観寸法図



※製品の仕様や外観は予告なく変更することがあります。

KODEN 株式会社光電製作所

本社 〒409-0112 山梨県上野原市上野原5278 Tel: 0554-20-5860 Fax: 0554-20-5875
 マツ営業部/関東営業所 〒146-0095 東京都大田区多摩川2-13-24 Tel: 03-3756-6508 Fax: 03-3756-6831
 北海道営業所 〒047-0152 北海道小樽市新光5-29-15 Tel: 0134-54-0303 Fax: 0134-54-0303
 関西営業所 〒674-0083 兵庫県明石市魚住町住吉1-5-9 Tel: 078-946-1466 Fax: 078-946-1469
 高知営業所 〒780-0812 高知県高知市若松町6-6 Tel: 088-884-4277 Fax: 088-884-4371
 九州営業所 〒812-0004 福岡県福岡市博多区榎田1-9-1-9 Tel: 092-414-8303 Fax: 092-414-8305

安全に関するご注意 ご使用前に取扱説明書をよくお読みのうえ、正しく安全にお使いください。

お問い合わせ・ご用命は下記へどうぞ