

GPSセンサー

## GPS-20A MkII

さらに安定した位置精度を実現！

- 24チャンネルパラレル受信機内蔵
- MSA S対応
- みちびき (準天頂衛星システム)対応



## 特長

### ●安定した位置制度を実現

高性能パラレル24チャンネルGPS受信機の内蔵により、安定した位置精度を実現しました。

### ●地球上のどこにいても高精度の測位が可能

新世代の衛星ディファレンシャルサービス「SBAS \*1/みちびき \*2 (準天頂衛星システム)」に対応しています。好漁場・岩礁・沈船・危険物などの高精度なポジションデータを、航法機器に出力できます。

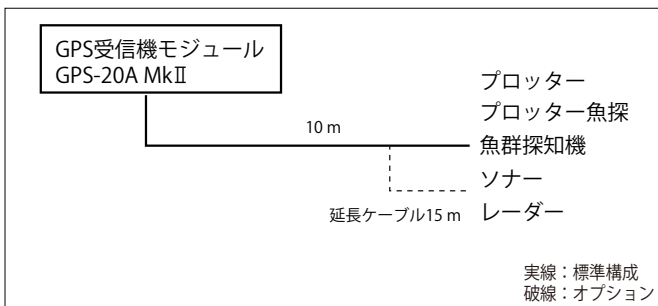
\*1 SBASとは、静止衛星を利用したGPSの測位精度を高めるための補強システムです。米国のWAAS、欧州のEGNOS、日本のMSASの3つのシステムがあります。このシステムは静止衛星から位置補正情報を放送するため、地球上のどこにいても位置補正情報を受信することが可能です。

\*2 みちびき(準天頂衛星システム)とは、準天頂軌道の衛星が主体となって構成されている日本の衛星測位システムのことです。4基の衛星が上下に非対称な8の字軌道をとることにより、国内においてはその内のひとつの衛星が常に天頂方向に配置されることになり、GPS測位を補完します。また準天頂衛星から放送されているサブメータ級の補強信号を受信することにより測位精度を高めることができます。

## 主要性能

型式	GPS-20A MkII
受信周波数	1575.42 MHz±1 MHz
受信チャンネル	パラレル24チャンネル
感度	-168dBm
測位精度	位置 GPS: 10m (2drms、SA=OFF、PDOP≤3) SBAS: 7m (2drms、SA=OFF、PDOP≤3)
	速度 1m/sec (rms、SA=OFF、PDOP≤3)
追従性能	速度 最大972km/h
	加速度 1G以下
位置更新時間	1秒
測位時間	コールドスタート 35秒(標準値)
ディファレンシャル 受信入力 測位	SBAS (MSAS、WAAS、EGNOS)、QZSS (L1S)
データ通信	RS-422非同期データ通信
入力データ	パラメータ設定
出力データ およびセンテンス	NMEA 0183 Ver.2.3 (GGA、GLL、GSA、VTG、RMC、ZDA)
	信号レベル RS-422
出力電流	最大20 mA
電源電圧	10.8~31.2 VDC
消費電力	0.6 W以下
環境条件	動作温度 -25℃ ~ +55℃
	保存温度 -30℃ ~ +70℃
防水性能	IPX6

## 相互連絡図



## 構成目録

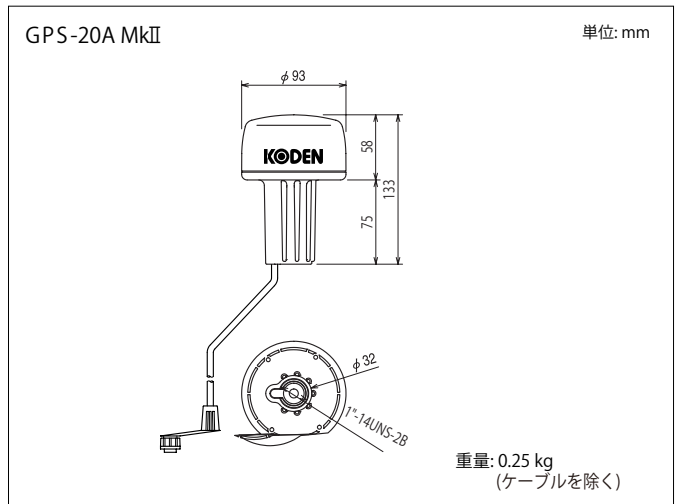
### ●標準構成

GPS受信機モジュール	GPS-20A Mk II	Aタイプ ケーブル10m 6Pメタルコネクター付き	1
		Bタイプ ケーブル10m 6P防水コネクター付き	
ホースバンド	738-1015		2
装備説明書			1

### ●オプション

コネクター(メタル6P、防水6P)、ケーブル延長キット(15m Bタイプ)

## 外観寸法図



※製品の仕様や外観は予告なく変更することがあります。

# KODEN 株式会社光電製作所

上野原事業所 〒409-0112 山梨県上野原市上野原5278 Tel:0554-20-5860 Fax:0554-20-5875  
 海上営業部/関東営業所 〒146-0095 東京都大田区多摩川2-13-24 Tel:03-3756-6508 Fax:03-3756-6831  
 北海道営業所 〒040-0063 北海道函館市若松町22-15-202号 Tel:0138-23-6711 Fax:0138-23-6711  
 関西営業所 〒674-0083 兵庫県明石市魚住町住吉1-5-9 Tel:078-946-1466 Fax:078-946-1469  
 高知営業所 〒781-0812 高知県高知市若松町6-6 Tel:088-884-4277 Fax:088-884-4371  
 九州営業所 〒819-1107 福岡県糸島市波多江駅北3-8-1-105号 Tel:092-332-8647 Fax:092-332-8649

**!** 安全に関する  
ご注意

ご使用前に取扱説明書をよくお読みのうえ  
正しく安全にお使いください。

お問い合わせ・ご用命は下記へどうぞ