

KODEN

10.4インチカラー液晶
GPSプロッター魚探

CVG-200



- 最先端GPSプロッター + 高性能2周波魚探
- ストレスのない操作と性能
- 超広視野角10.4インチ縦型LCD採用
- プロッター専用キーと魚探専用キーによる抜群の操作性
- 気象情報(タイプ16)表示可能

主要性能

●一般性能

表示器	10.4インチカラーTFT液晶ディスプレイ
表示モード	プロッター 魚探(1周波単記/2周波併記) プロッター魚探(縦割り/横割り併記) コンパス ハイウェイ 気象情報(タイプ16)(DGPSセンサー-KBG-3接続時)
電源電圧	10.8~31.2VDC
消費電力	45W以下(24VDC時)
防水性	IPX5

●魚探部

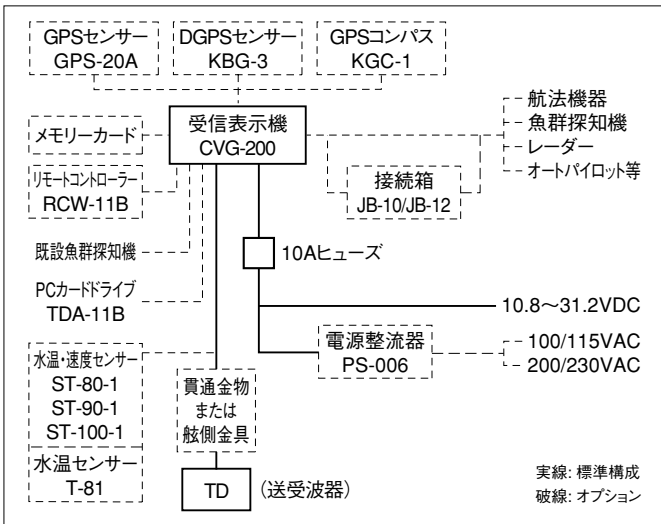
送信周波数	50kHz/200kHz(2周波)
送信出力	600W/1kW
測深範囲(レンジ)	5~1,200(メートル/ヒロ/ファゾム/イタリアンファゾム) 10~4,000(フィート)
シフト	0~3,000(メートル/ヒロ/ファゾム/イタリアンファゾム) 0~8,000(フィート)
拡大表示	海底固定拡大、海底底質拡大、海底部分拡大、部分拡大
表示色	16色(赤、橙、黄、緑、青、白、うす青、青および中間色)、背景色(9段階)
警報	海底警報、魚群警報
画像送り	固定11速(4/1、3/1、2/1、1/1、1/2、1/3、1/4、1/6、1/8、1/12、1/16)および停止
自動機能	感度、測深範囲またはシフト

●プロッター・表示部

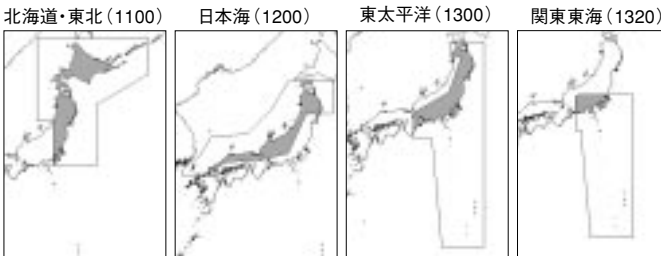
表示モード	ノースアップ、イーストアップ、サウスアップ、ウエストアップ、コースアップ、ヘッドアップ、自船中心モード
表示範囲	0.1~600nm(または0.19~1,110km)(国内全域)
表示色	7色(航跡、マーク、作図)
航跡記録間隔	時間: 1~600秒、距離: 0.01~10.0nm(km)
航跡記録点数	7,000点、バックアップ: 49,000点
マーク記憶点数	15,000点(全て目的地として使用可能)
作図記憶点数	3,500点(500点×7プロック)
目的地記憶点数	マークを全て目的地に使用可能
ルート	50ルート(1ルート50目的地)、コメント入力: 12文字
他船航跡表示(*1)	10物標各1,000点、表示、記憶
警報	到着、走猫、コースずれ

*1: レーダーからのATA情報が必要です。

相互連絡図



●主な地図ROMのエリア



記載されていない地図仕様に関しては、弊社営業所までお問い合わせください。

構成品目

●標準構成

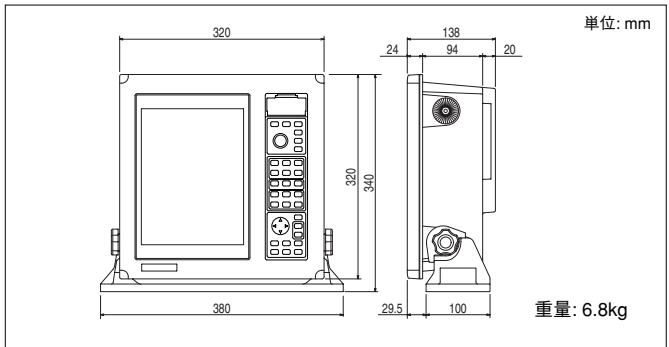
受信表示機	CVG-200	取付架台ハードカバー付き	1
地図ROM		KMC-90シリーズの中から1種類選択(オプション表参照)	1
送受波器		TD-500T-2B/TD-500T-3B/TD-501T-3B/TD-501Cから1つ選択	1
送受波器用ケーブル	CW-840-0.3M	TD-501C接続用(送文時添付)	1
DC電源ケーブル	CW-253-2M	片端5ピンコネクタ付き(受信表示機用)	1
予備品	SP-101		1式
取扱説明書			1

●オプション

水溫・速度センサー	ST-80-1	トランサムタイプ(樹脂製、ケーブル付き)
	ST-90-1	スルーホールタイプ(樹脂製、ケーブル付き)
	ST-100-1	スルーホールタイプ(樹脂製、ケーブル付き)
水溫センサー	T-81ケーブル付き	スルーホールタイプ(樹脂製)
GPSセンサー	GPS-20A	SBAS対応、GPS測位用、信号ケーブル(10m)付き、Bタイプ(防水コネクタ仕様)
DGPSセンサー	KBG-3	DGPS測位用、信号ケーブル(15m)付き、Bタイプ(防水コネクタ仕様)
GPSコンパス	KGC-1	ケーブル(10m)付き
リモートコントローラー	RCW-11B	ケーブル(5m)付き、プロッター操作のみ可
メモリーカード	User-C-card USER 2MB	2MB
受信アンテナ支持金具	RAH-29	起倒式
水溫計スキャパー	MFH-11	水溫センサーT-81(ケーブル付き)用
インナーハルセット	MFH-04	600W専用
インナーハルキット	MFH-04W	1kW専用、樹脂製
キングストンキット	MFH-05W	1kW専用
電源整流器	PS-006	ヒューズ(10A)2個付き
AC電源ケーブル	VV-2D8-3M	両端未処理
接続箱	JB-10	航法装置接続用
	JB-12	航法装置接続用
舷側金具	SL-2	ステンレス製
コネクタ	LTWBD-06BFFA-L180	NMEA 0183用
	LTWBD-07BFFA-L180	外部魚探接続用
	LTWBD-08BFFA-L180	送受波器用
	LTWBU-12BFFA-L180	外部モニター用(VGA)

北海道・東北仕様	KMC-90(1100)	北海道全域、鶴岡市~房総半島
北海道仕様	KMC-90(1120)	北海道全域~宮城県牡鹿半島・山形県沖
日本海仕様	KMC-90(1200)	函館周辺、富古周辺~福岡県宗像・対馬
山陰仕様	KMC-90(1220)	石川県能登半島~対馬・香岐
日本海北部仕様	KMC-90(1240)	岩手県沖~津軽海峡~兵庫県香住
東太平洋仕様	KMC-90(1300)	青森県~和歌山県周辺・小笠原諸島
関東・東海仕様	KMC-90(1320)	鹿島~能美半島周辺・小笠原諸島
南紀仕様	KMC-90(1400)	八丈島~広島県尾道市・愛媛県東予市~高知県佐賀町
瀬戸内・四国仕様	KMC-90(1500)	和歌山県潮岬~鹿児島県内之浦町・四国全域・瀬戸内全域
四国南部仕様	KMC-90(1540)	那智勝浦~和歌山市、鴨門市~高知~南宇和、大分~宮崎~串木野
瀬戸内・九州北部仕様	KMC-90(1560)	博多湾~山口県萩~兵庫県赤穂~香川県引田~宮崎県延岡
九州西部仕様	KMC-90(1600)	下関市~大隅半島・対馬・志岐・五島列島
山陰・九州仕様	KMC-90(1620)	隠岐~五島列島
九州南西部仕様	KMC-90(1640)	福岡県唐津~長崎~熊本~鹿児島
九州中西部仕様	KMC-90(1660)	博多湾~串間~屋久島・男女群島
九州南部仕様	KMC-90(1700)	熊本県八千代市~宮崎県延岡市、南西諸島
九州南部・四国仕様	KMC-90(1720)	高知県足摺岬~南宇和、大分~宮崎~鹿児島、南西諸島
沖縄・南西諸島仕様	KMC-90(1800)	南西諸島・南西諸島東方
琵琶湖仕様	KMC-90(1950)	
日本全国仕様	KMC-90(5000)	
複合地図カード	KMC-91	3地域を収納(弊社営業所にお問い合わせください)

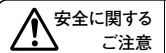
外観寸法図



KODEN 株式会社光電製作所

本社 〒409-0112 山梨県上野原市上野原5278 Tel: 0554-20-5860 Fax: 0554-20-5875
 国内営業部/関東営業所 〒146-0095 東京都大田区多摩川2-13-24 Tel: 03-3756-6508 Fax: 03-3756-6831
 北海道営業所 〒047-0152 北海道小樽市新光5-29-15 Tel: 0134-54-0303 Fax: 0134-54-0303
 関西営業所 〒674-0083 兵庫県明石市魚住町住吉1-5-9 Tel: 078-946-1466 Fax: 078-946-1469
 高知営業所 〒780-0812 高知県高知市若松町6-6 Tel: 088-884-4277 Fax: 088-884-4371
 九州営業所 〒814-0174 福岡県福岡市早良区田隈2-5-18 Tel: 092-865-4131 Fax: 092-865-4131

www.koden-electronics.co.jp



ご使用前に取扱説明書をよくお読みのうえ、正しく安全にお使いください。

お問い合わせ・ご用命は下記へどうぞ