

側壁測定装置  
DM-602RR/604RR  
部品表

注意：本部品表は予告なく変更することがあります。

発行年月 2023年5月  
株式会社光電製作所

## 目 次

部品表ご利用の仕方とご注意		1
部品検索図(系統図)		2
部品表		
1. 記録機分解図 (降圧トランス部)	図番 : C25BG210*	3
2. 記録機分解図	図番 : C46BG2101*	4-6
3. 記録機分解図 (本体図)	図番 : C46BG2103*	7-8
4. 記録機分解図 (右パネル)	図番 : C46BG2104*	9-10
5. 記録機分解図 (左パネル)	図番 : C46BG2105*	11
6. 記録機分解図 (筐体部 1)	図番 : C46BG2106*.1	12-13
7. 記録機分解図 (筐体部 2)	図番 : C46BG2106*.2	14-15
8. 記録器接続図	図番 : C46CGB902*	16
9. ウィンチ分解図 (センサーユニット)	図番 : C46BG5201*	17
10. ウィンチ分解図 (フレーム 1)	図番 : C46BG5202*	18-19
11. ウィンチ分解図 (フレーム 2)	図番 : C46BG5203*	20-21
12. ウィンチ分解図 (ワイヤ整相装置 1)	図番 : C46BG5204*	22
13. ウィンチ分解図 (ワイヤ整相装置 2)	図番 : C46BG5205*	23-24
14. ウィンチ分解図 (ケーブル整相装置 1)	図番 : C46BG5206*	25-26
15. ウィンチ分解図 (ケーブル整相装置 2)	図番 : C46BG5207*	27
16. ウィンチ接続図	図番 : C46CGB904*	28
部品分解図		
記録機分解図 (降圧トランス部)	図番 : C25BG21020	29
記録機分解図	図番 : C46BG21010	30
記録機分解図 (本体図)	図番 : C46BG21030	31
記録機分解図 (右パネル)	図番 : C46BG21040	32
記録機分解図 (左パネル)	図番 : C46BG21050	33
記録機分解図 (筐体部 1)	図番 : C46BG21060.1	34
記録機分解図 (筐体部 2)	図番 : C46BG21060.2	35
記録器接続図	図番 : C46CGB9020.001	36
記録器接続図	図番 : C46CGB9020.002	37

記録器接続図	図番：C46CGB9020.003	38
ウインチ分解図（センサーユニット）	図番：C46BG52010	39
ウインチ分解図（フレーム 1）	図番：C46BG52020	40
ウインチ分解図（フレーム 2）	図番：C46BG52030	41
ウインチ分解図（ワイヤ整相装置 1）	図番：C46BG52040	42
ウインチ分解図（ワイヤ整相装置 2）	図番：C46BG52050	43
ウインチ分解図（ケーブル整相装置 1）	図番：C46BG52060	44
ウインチ分解図（ケーブル整相装置 2）	図番：C46BG52070	45
ウインチ接続図	図番：C46CGB9040.001	46
ウインチ接続図	図番：C46CGB9040.002	47

## 部品表ご利用の仕方とご注意

### 1. 注意事項

1.1 分解図内の○印番号および□印番号の部品が、部品表に記載されています。

1.2 ○印は部品です。□印は部品を組み合わせた ASSY 部品です。

備考に記載の「付」と「添付」の違いは以下の通りです。

「付」→部品が一体となっています。

「添付」→部品が別となっています。

### 2. 部品の探し方

部品検索図から(系統図)から探している部品が記載された分解図、接続図を

特定し、希望する部品番号を探してください。

### 3. 部品の発注

発注時には、部品表に記載の「品目コード」「名称」「企画・図番」「数量」を

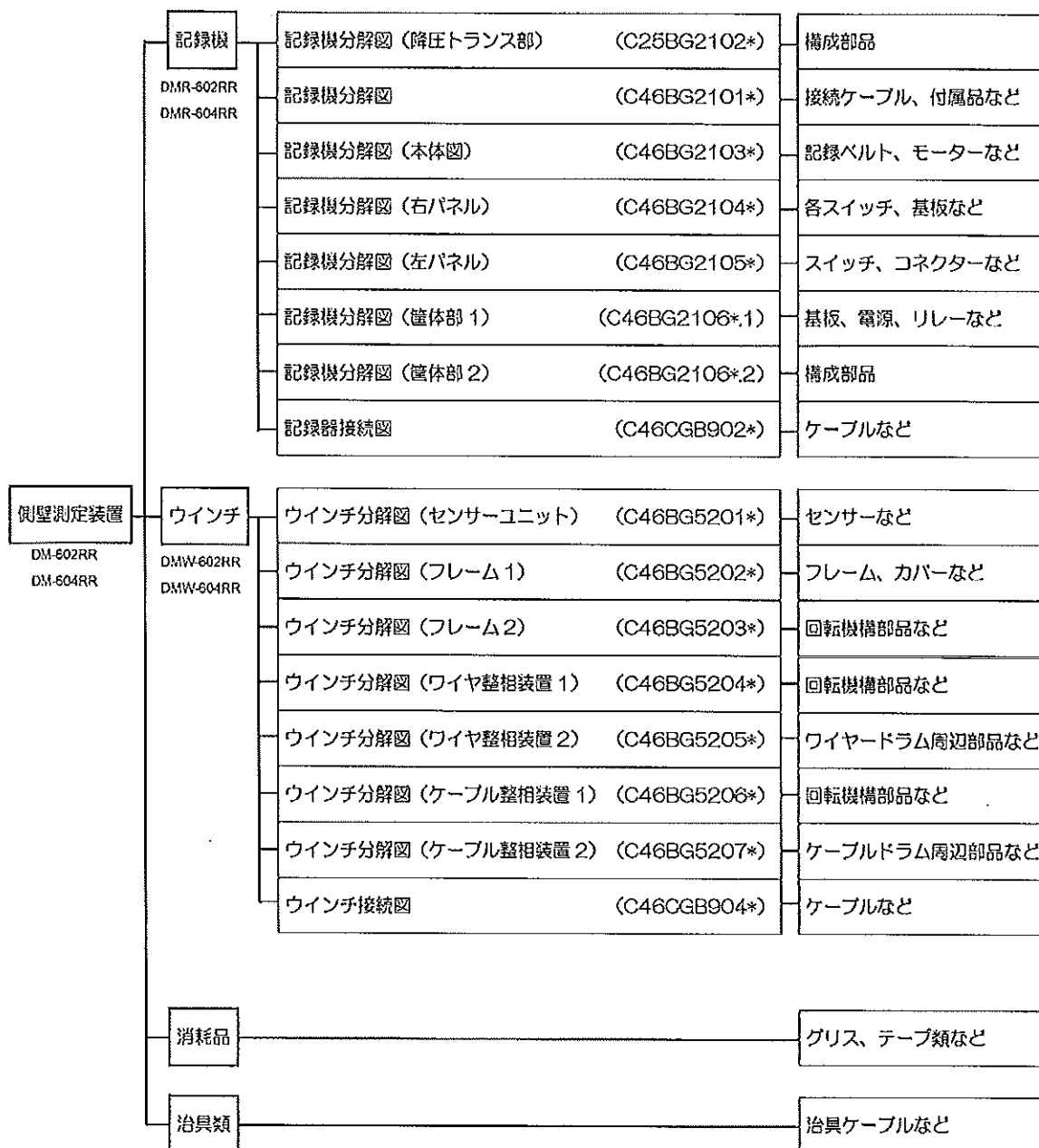
必ずお知らせください。

注1) 部品によっては最小販売数が異なります。

注2) 部品表に記載の部品は在庫品の他に、受注生産品も含まれます。発注前に

納期をご確認ください。

部品検索図（系統図）



注：□の中の（ ）は、分解図、接続図の図番です。

\*印はバージョン変更記号

## 1. 記録機分解図(降圧トランス部)(図番:C25BG2102\*)

No.	品目コード	名称	規格・図番	備考
1	82916684	ベース	C46MB12020-06	
2	80703551	パネル印刷	C46MC12010	
3	82916694	カバー	C46MB12030-06	
4	75143415	セムスナベコネジ	PSM5×15U	
5	77191128	平座金(大)	2W5U	
6	76091050	六角ナット	N5U	
7	75091448	トラスコネジ	TP4×14U	
8	75142720	セムスナベコネジ	PSM4×8U	
9	82916654	アングル	C46MB12040-06	
10	75091036	バインドコネジ	BD4×8U	
11	70402040	カード取手	THA-212-3	
12	75251517	バインドコネジ	BD2.5×6U	
13	75302018	バインドコネジ	BD3×8U	
14	75252025	バインドコネジ	BD3×12U	
15	77191059	バネ座金	SW3U	
16	76091042	六角ナット	N3U	
17	70190061	ケーブルグラント	FGB17-10B	
18	56401353	トランス	TC-1480	
19	57509106	ブレーカ	NV-L22AMU	
20	57167310	コネクタ	NJW-243-RM	
21	57014514	圧着端子	V1.25-3.5-1	
22	56833229	ACケーブル	VM1276-0.8M	
23-1	82791042	ラベル	C46MB21600	AC100V
23-2	82791045	ラベル	C46MB21610	AC110V
24	82715676	PLラベル	C25MB12040	1セットの提供です。

## 2. 記録機分解図(図番:C46BG2101\*)

No.	品目コード	名称	規格・図番	備考
1	30170120	ケースユニット	C46MH12200	主銘板無、簡易取説無
2	41370051	POWER BLOK	DMT-000R-[100V]	
2	41370052	POWER BLOK	DMT-001R-[110V]	
2	41370053	POWER BLOK	DMT-002R-[220V]	
3				
4	82791030	注意喚起ラベル	C46MB21590	
5	82723010	銘板	682-1478M1	
6	35373240	DM用収納袋ASSY	C46ML25010	両面テープ付
7	85710204	ビニールカバー	C46MB11040	
8	87500041	記録紙軸受1	682-1300-9	
9	72660013	記録紙	DMP-250[A3-560]	
10	93170331	簡易取扱説明書	DM-602RR.OC.J	和文 両面テープ無
10	93170341	簡易取扱説明書	DM-604RR.OC.J	和文 両面テープ無
10	93170332	簡易取扱説明書	DM-602RR.OC.E	英文 両面テープ無
10	93170342	簡易取扱説明書	DM-604RR.OC.E	英文 両面テープ無
11	75431620	皿小ネジ	F2.6×8U	
12	82717374	銘板[KODEN]	E01MB10070	
13	71411130	ベルト	C46MB21210	
14	80531344	アングル	C46MB11030	
15	75652022	ナベタッピングネジ	P2T3×10U	
16	75302018	ハインドコネジ	BD3×8U	
17	77046120	ナイロンワッシャー	2W3PA	
18	76091046	六角ナット	N4U	
19	77191064	ハネ座金	SW4U	
20	75091448	トラスコネジ	TP4×14U	

## 2. 記録機分解図(図番:C46BG2101\*)(つづき)

No.	品目コード	名称	規格・図番	備考
21	75492729	丸皿小ネジ	OC4×20U	
22	77045527	山型ワッシャー	SPW4B	
23	35285590	接続ケーブル	CW-558R	
24	35061808	AC電源ケーブル	CW-71R	
25	35285670	接続ケーブル	CW-600-10M	
26-1	35373250	通電針用ケース	C46ML25020.1	
26-2	35373260	通電針用ケース	C46ML25020.2	
27	85111020	記録針	DMS-001 (682-1378-1M4)	
28	85111030	通電針	DMS-002 (682-1378-2M4)	
29				
30	57298912	ACプラグ	WF75159	
31	77018015	フローティングナット	TL-360-2	
32	30170150	DM記録器特大蝶番	P1972BWCH一式	3個
33	30170130	DM記録器ケース キャッチクリップ	一式[保守用]	2個
34	70403142	トッテ	H1052S	
35	57166515	コネクタプラグ(曲り 形)	NT-5015-LPM12	記録機側
36	57166415	コネクタプラグ(曲り 形)	NT-5015-LPF12	ウインチ側
37	57166701	コネクタキャップ(プラグ 用)	NT-50-PCA	
38	57167306	コネクタプラグ 防水	NJW-243-PF11	
39	35373000	CW-71用プラグ キャップ	C46ELA8220	
40	57157816	防水コネクタ	RM15WTPZA-8P(71)	
41	57157817	防水コネクタ	RM15WTPZA-8S(71)	
42	35373020	CW-600用プラグ キャップ	C46ELA8200	
43	82715740	RRラベル	C46MB21240	
44	82715742	識別シール6	C46MB21310	青ラベル



## 2. 記録機分解図(図番:C46BG2101\*)(つづき)

No.	品目コード	名称	規格・図番	備考
45	82715741	識別シール5	C46MB21300	青ラベル
46	35373270	DM記録機ケース蓋 ASSY	C46ML25030	蝶番3個バッキン付 ④⑤⑥付 ⑦⑧付 キャッチクリップ受け無 簡易取説無 トラスコネジ12個添 付 平座金12個添付 六角ナット12個添 付

### 3. 記録機分解図(本体図)(図番:C46BG2103\*)

No.	品目コード	名称	規格・図番	備考
1	71411022	タイミングベルト	MM-91-6.4	
2	75252020	ハイトコネジ	BD3×10U	
3	35373280	駆動プーリー ASSY	C46ML25040	セットスクリュー付
4	75091210	セムスナベコネジ	PSM3×8U	
5	80531333	通電板	C25MB12010-ニホフラム	
6	75091099	皿小ネジ	F3×8U	
7	80542124	ガイド板	682-1369M1	
8	75091108	皿小ネジ	F4×15U	
9	75097206	Wセムスナベコネジ	P2WSM4×10U-07	
10	80312024	基板A鍍金付	C46MB21050-04E/N	
11	76091053	六角ナット	N6U	
12	77191070	ハネ座金	SW6U	
13	77191130	平座金(大)	2W6U	
14	84555053	スライダ-メッキ付	682-1355M2-04E/N	
15	83206233	ホルダ-メッキ	682-1312M1-Z4E/N	
16	75162729	Wセムスナベコネジ	P2WSM4×15U	
17	77192015	Eリンク	E4U[JISB2805]	
18	76900514	ホルダ-スクリューB	682-1340M1-06	
19	82900323	Lアングルメッキ	682-1328M4-04E/N	
20	76900533	板ナットめっき	682-1392M1-Z4E/N	
21	61510180	PCB ASSY	C25-1200	
22	75251517	ハイトコネジ	BD2.5×6U	
23	35373290	従動プーリー軸 ASSY	C46ML25050	
24	75091026	ハイトコネジ	BD4×10U	

### 3. 記録機分解図(本体図)(図番:C46BG2103\*)(つづき)

No.	品目コード	名称	規格・図番	備考
25	35373300	紙押さえASSY	C46ML25060	
26	35373310	プーリーC ASSY	C46ML25070	セットスクリーン付
27	87500036	記録ベルト ASSY	682-1300-6ケミタテ	
28	35373210	記録モータASSY	C46ELA8030	プーリー付 結束バンド3本
29	77506133	導入片	C25MB12020	
30	75222017	Wセムスナベコネシ	PWSM3×6U	
31	35373320	基板B ASSY	C46ML25080	
32	35373330	紙送り歯車軸ASSY	C46ML25090	
33	35373340	軸1ASSY	C46ML25100	
34	35373200	紙送りモータASSY	C46ELA8040	ギア付き 結束バンド5本
35	75252725	ハインドコネシ	BD4×15U	
36	35373350	記録台ASSY	C46ML25110	
37	35373360	紙送りローラーASSY	C46ML25120	セットスクリーン付 スラストワッシャー添付
38				
39	35373370	紙押えローラーASSY	C46ML25130	セットスクリーン付 スラストワッシャー添付
40				
41	83226584	カッター	682-2312M1	
42	75302017	ハインドコネシ	BD3×6U	
43	80524023	保持板めっき付	682-1390M1-04E/N	
44	35373380	基板C ASSY	C46ML25140	
45	35373390	紙送りプーリー軸ASSY	C46ML25150	
46	35373400	紙送りプーリー ASSY	C46ML25160	セットスクリーン付

#### 4. 記録機分解図(右パネル)(図番:C46BG2104\*)

No.	品目コード	名称	規格・図番	備考
1	80312014	基板B鍍金付	C46MB21030-04E/N	
2	82405614	フィルター	C25MB11050	
3	75091033	ハイトコネジ	BD4×6U	セットスクリュー付
4	35373410	ケースASSY	C46ML25170	
5	75432017	皿小ネジ	F3×6U	
6	61510240	PCB ASSY	C25-9130-602	
7	61510250	PCB ASSY	C25-9130-604	
8	61510200	PCB ASSY	C25-9100	
9				
10				
11				
12				
13	70216052	フラットキャップ	3015112	
14	70491161	ウイングノブ	2915602	
15	70216062	中間キャップ	3815102BV204	
16	70216061	フラットキャップ	3010112	
17	70491158	ノブ	2710302	
18	70491159	ショートノブ	6715702	
19	57511302	SWトグル	S-309	
20	71510301	アナログダイヤル	D-12	
21	35373760	ケーブルASSY	CW-598 (C25ELA0090.001)	端末コネクタ付 M2.6mm用レンチ添付
22	57590221	キャップ 防水	AT-402K[黒]	
23	57542501	SW デジタル	DFCN-031B	
24	57542505	エンドプレート	DFCW-2-B	1個2組(価格は1個分)

#### 4. 記録機分解図(右パネル)(図番:C46BG2104\*)(つづき)

No.	品目コード	名称	規格・図番	備考
25	57542503	スペーサー	DFCY-2-B	
26	35373190	速度ホリユーム ASSY	C46ELA8050	端末コネクタ付
27	57511308	SWトグル	S-333-J	
28	35373180	非常巻上スイッチ ASSY	C46ELA8060	端末コネクタ付

## 5. 記録機分解図(左パネル)(図番:C46BG2105\*)

No.	品目コード	名称	規格・図番	備考
1	80312004	基板A鍍金付	C46MB21010-04E/N	
2	57167415	コネクタ	NT-5015-RF	
3	58815005	KF48AC150Vパネルメータ	4K9-F48FF1-3235-T1	
4	57296006	3Pインレット	CM-11[C245]	
5	56184110	サーキットブレーカ	NRF-110-2A	
6	56184112	サーキットブレーカ	NRF-110-8A	
7	57590221	キャップ 防水	AT-402K[黒]	
8	57511106	SWトグル	S-6A	
9	57157815	コネクタレセクタプル	RM15WTRZB-8S(71)	
10	75490018	丸皿小ネジ	OC4×18U	
11	75252020	ハインドコネジ	BD3×10U	
12	75091210	セムス小ネジ	PSM3×8U	

## 6. 記録機分解図(筐体部1)(図番:C46BG21060\*1)

No.	品目コード	名称	規格・図番	備考
1	83221121	シャシ塗装	C46MP21040	
2-1	61510190	PCB ASSY	C25-7100[KM-D58] (DMR-602R)	
2-2	61510150	PCB ASSY	C25-7100[KM-D59] (DMR-604R)	
3	35373420	取付板ASSY	C46ML25180	ローレットネジ付
4	82900333	金具めっき	682-1380M2-Z4E/N	
5	70403160	前蓋用ステー(右)	TM-53-R	
6	79031303	自在ブッシュ	KG-024	
7	61510270	PCB ASSY	C25-110A	
8	61510230	PCB ASSY	C25-6120	
9	75432722	丸皿小ネジ	F4×10U	
10	80312044	支柱鍍金付	C46MB21060-04E/N	
11	75091036	バインドコネジ	BD4×8U	
12	75492020	丸皿小ネジ	OC3×6U	
13				該当なし
14				該当なし
15	35373430	電源ASSY	C46ML25190	プレート付
16	75091033	バインドコネジ	BD4×6U	
17	75162720	Wセムスナベコネジ (大)	P2WSM4×8U	
18	35373770	スピードコントローラ	DMC-001R[C25-1300-C]	
19	75252729	バインドコネジ	BD4×18U	
20	57988156	ソリッドステートリレー	G3NA-240B[DC5-24V]	
21	75091170	セムスナベコネジ	PSM5×10U	
22	82915724	アングルB鍍金付	C46MB21130-Z4E/N	
23	57423501	ソケットリレー	8PFA[MM2P用]	
24	57936123	リレー	MM-2XP AC100V	

## 6. 記録機分解図(筐体部1)(図番:C46BG21060\*1)(つづき)

No.	品目コード	名称	規格・図番	備考
25				該当なし
26	35373170	ブレーキ抵抗 ASSY	C46ELA8070	端末圧着端子付
27	83502194	支柱めっき付	682-1365M3-Z4E/N	
28	77302173	ピンめっき付	682-1379M1-Z4E/N	



## 7. 記録機分解図(筐体部2)(図番:C46BG21060\*.2)

No.	品目コード	名称	規格・図番	備考
1-1	35373440	カバーASSY	C46ML25200.1	602RR用 ①、②、③、④付
1-2	35373450	カバーASSY	C46ML25200.2	604RR用 ①、②、③、④付
2-1	35373460	パネルA印刷	C46ML25210	③付
2-2	81501411	パネルA印刷	C46MC21020	
3	82748965	ラベル	C46MB21230	
4	35373230	電源パネルASSY	C46ELA8010	結束バンド5本添付
5	75252724	ハイトコネジ	BD4×6U	
6	82915734	アングル鍍金付	C46MB21180.1-04E/N	
7	76900533	板ナットめっき	682-1392M1-Z4E/N	
8	70102030	マグネットチャッチ	TL-107-1[白]	
9	75162020	ワセムスナペコネジ (大)	P2WSM3×8U	
10	82915744	アングル鍍金付	C46MB21180.2-04E/N	
11	70403109	ステンレスパネル取手	THA-31-SUS-6[タフアジ]	
12	65104135	RS232C[CW-423]	C25ELA012A	
13	75302017	ハイトコネジ	BD3×6U	
14	80312054	コネクタ板鍍金付	C46MB21100-Z4E/N	
15	75091036	ハイトコネジ	BD4×8U	
16	75091170	セムスナペコネジ	PSM5×10U	
17	75432722	皿小ネジ	F4×10U	
18	75091117	皿小ネジ	F4×8U	
19-1	35373160	操作パネル ASSY(602)	C46ELA8080-602	602用
19-2	35373150	操作パネル ASSY(604)	C46ELA8080-604	604用
20	81515988	パネル印刷	C25MC11081	DM-602用
20	81515973	パネル印刷	C25MC11014	DM-604用
21	77402236	蝶番加工	682-1384	

## 7. 記録機分解図(筐体部2)(図番:C46BG2106\*.2)(つづき)

No.	品目コード	名称	規格・図番	備考
22	76900543	板ナットめっき	682-1317M2-Z4E/N	
23	75471536	丸皿小ネジ	OC2.5×6U	
24	75431517	皿小ネジ	F2.5×6U	
25	82715676	PLラベル	C25MB12040	1セットの提供です。

## 8. 記録器接続図(図番:C46CGB902\*)

No.	品目コード	名称	規格・図番	備考
W2	65103842	ケーブルASSY	C25ELA002A	
W3	65103843	ケーブルASSY	C25ELA003A	
W4	65103844	ケーブルASSY	C25ELA004A	
W6	65103846	ケーブルASSY	C25ELA006A	
W8	65104136	ケーブルASSY	C25ELA011A	
	35373120	束線	C46ELA8100	結束バンド10本添付
C1~ C3	52650302	コンデンサ フィルム	ECQU2A103ML	

## 9. ウインチ分解図(センサーユニット)(図番:C46BG5201\*)

No.	品目コード	名称	規格・図番	備考
1	83204054	ハンガー	DM688-519-01M3	
2	83204044	吊下アングル	DM688-519-02M2	
3	79033205	ナイロンクランプ	NK-5N	
4	75222722	ナベコネジ	PWSM4×10U	
5-1	35373060	センサー単体(X、X')	C46ELA8160	結束バンド3本添付
5-2	35373050	センサー単体(Y、Y')	C46ELA8170	結束バンド3本添付
6-1	35373040	センサーユニットASSY	C25-9130-604	センサー有 タイラップ(黒)2本添付 ④4個添付
6-2	35373030	センサーユニット筐体 ASSY	C46ELA8190	センサー無し(筐体のみ) タイラップ(黒)2本添付 ④4個添付
7	83502444	カラー	DM688-519-07M2	
8	75092005	六角ボルト	B10×25U	
9	77191083	平座金	W10U	
10	77191045	ハネ座金	SW10U	
11	75092230	六角ボルト	B6X15U[SW付]	
12	76091031	六角ナット	N10U	
13	35373470	ジョイント ASSY	C46ML55030	
14	80501964	天板	C46ML55030	
15	80510094	側板B	DM688-519-19	
16	80510084	側板A	688-519-18	
17	75092232	六角ボルト	B5X12U[SW付]	
18	75432722	皿小ネジ	F4×10U	
19	83502462	ウエイト塗装	DM-688-519-23P	
20	35373480	スプーサー ASSY	C46ML55040	
21	57016211	圧着端子	P-5.5	

## 10. ウインチ分解図(フレーム1)(図番:C46BG5202)

No.	品目コード	名称	規格・図番	備考
1	35373490	チェーンカバー ASSY	C46ML55050	㉔付
2	35373500	ネジカバー(B)ASSY	C46ML55060	㉔,㉕,㉖付き
3	35373510	取手 ASSY	C46ML55070	平座金、ピン添付
4	35373520	フレーム ASSY	C46ML55080	*下記通り
5	35373530	ネジカバー(A)ASSY	C46ML55100	㉗付
6	35373540	角材 ASSY	C46ELA8170	取付ネジ各4添付
7	76091053	六角ナット	N6U	
8	77191130	平座金(大)	2W6U	
9	77191070	ハネ座金	SW6U	
10	77012217	蝶ナット	2WN6U	

*	<p>C46BG5202*</p> <p>⑥、⑦、⑧、⑨、⑩、㉔、㉕、㉖、㉗、㉘付</p> <p>C46BG5203*</p> <p>㉙、㉚付</p> <p>㉛、㉜11個添付</p> <p>C46BG5204*</p> <p>㉝、㉞</p> <p>各1個付、各1個添付</p> <p>㉟1個添付</p> <p>C46BG5206*</p> <p>㊱付</p> <p>㊲、㊳</p> <p>各1個付、各1個添付</p> <p>㊴1個添付</p>
---	---

## 10. ウインチ分解図(フレーム1)(図番:C46BG5202\*)(つづき)

No.	品目コード	名称	規格・図番	備考
11	35373550	モーターカバー蓋 ASSY	C46ML55110	銘板、①付
12	57509701	SW リミット	D4A-4503N	
13	75097206	Wセムスナベコネジ	P2WSM4×10U	
14	61510160	PCB ASSY	C25-8500	
15	35373560	モーターカバーASSY	C46ML55120	ケーブルグラッド付 取付ネジ2種類各4添付
16	82719533	リミットSWカバー(短)	C25MB50070	
17	57509711	カハシロッド	D4A-D00	
18	75092133	六角穴付ボルト	CB6×10U	
19	81515805	リミットSWカバー(長)	C25MB50050	
20	82715743	RRラベル	C46MB52310	
21	82715676	PLラベル	C25MB12040	1セットの提供です。
22	82791649	KODENステッカー	686-4009M1	
23	57166615	コネクタプラグ	NT-5015-CRM	
24	75432722	皿小ネジ	F4×10U	
25	75302018	ハイト小ネジ	BD3×8U	
26	82760124	銘板[GND]	C19MB14041	
27	82715745	識別シールB	C46MB52290	青シール
28	82715744	識別シールA	C46MB52280	青シール
29	35373010	エンコーダーASSY用レ セクタブルキャップ	C46ELA8210	
30	57157812	コネクタレセクタブル	RM15WTRZB-8P(71)	
31	75091210	セムスナベ小ネジ	PSM3×8U	
32	75092076	六角ボルト	B2WSM3×8U	W、SW付

## 11. ウインチ分解図(フレーム2)(図番:C46BG5203\*)

No.	品目コード	名称	規格・図番	備考
1	75162020	Wセムスナベコネジ (大)	P2WSM3X8U	
2	80600020	押えプレート	688-450M3	
3	82719536	アルミスペーサー	C25MB52140	
4	75092056	六角ボルト	B5×8U W付	
5	84901150	ワイヤーサイドローラー	688-438M1	
6	77302200	ピン	688-424M1	
7	76091053	六角ナット	N6U	
8	77192015	Eリング	E4U[JISB2805]	
9	83221104	ワイヤーシーブブラケット	688-412-1M2	
9	83221114	ワイヤーシーブブラケット	688-412-2M2	
9	83221070	ワイヤーシーブブラケット	688-412M1左右1組	
10	77191130	平座金(大)	2W6U	
11	77313003	スナップピン	呼び6(SUS304WPB)	
12	83621200	リミットスイッチシャフト	688-468M2	
13	77601110	ヘアリング	SS6-15ZZ	
14	84901160	ワイヤーシーブ	688-439	
15	77500033	リミットスプリング	688-458	
16	77191131	平座金(大)	2W8U	
17	76900580	ワイヤーシーブロックピン	688-428M1	
18	83441060	押えアーム(B)	688-408M1/408M2	1組2個(左右対称)
19	82190028	ホリスライダーワッシャー	LL-6209-08	
20	84901200	押えローラー	688-443M1	
21	83621190	ローラーシャフト	688-421M1	
22	77500030	押えスプリング	688-455	
23	75092236	六角ボルト	B5X12U[W付]	

## 11. ウインチ分解図(フレーム2) 図番:C46BG5203\*)(つづき)

No.	品目コード	名称	規格・図番	備考
24	35373570	スプocket(F) ASSY	C46ML55130	
25	35373580	スプocket(E) ASSY	C46ML55140	
26	77191083	平座金	W10U	
27	77191045	ハネ座金	SW10U	
28	76091031	六角ナット	N10U	
29	35373590	プッシュチェーンB ASSY	C46ML55150	黄色ペイント付
30	70190069	押し込型固定具	PM2H25	
31	79035110	タイラップ	TY-25MX	
32	75222720	Wセムスナベコネシ	PWSM4X8U	
33	75096511	Wセムスナベコネジ	PWSM5X10U	
34	82190029	ホリスライダワッシャー	LL-6209-10	



## 12. ウインチ分解図(ワイヤ整相装置1)(図番:C46BG5204\*)

No.	品目コード	名称	規格・図番	備考
1	75162020	Wセムスナベコネジ (大)	P2WSM3X8U	
2	80600020	押えプレート	688-450M3	
3	82190028	ホリスライダークワ シャー	LL-6209-08	
4	75092051	六角ボルト	B5×12U	
5	84901150	ワイヤサイドローラー	688-438M1	
6	77313003	スナップピン	φ6(SUS304WPB)	
7	77191130	平座金(大)	2W6U	
8	83221040	スライドブラケット(A)	688-409M1	
9	77302200	ピンジピン	688-424M1	
10	83441050	押えアーム(A)	688-407M2	
11	77500031	ワイヤ押えスプリング	688-456	
12	77601110	ベアリング	SS6-15ZZ	
13	84901160	ワイヤシーブ	688-439	
14	84901190	ワイヤ押えローラー	688-442M1	ブッシュ付
15	83621170	ネジシャフト(B)	688-419M1	
16	83621180	ネジシャフト(C)	688-420M3	
17	83631050	カップリング	688-459M1	
18	35373600	スプロケット(C) ASSY	C46ML55160	セットスクリュー付
19	83630600	スライドガイドピン	688-422M1	
20	35373610	ブッシュチェーンA ASSY	C46ML55170	黄色ペイント付
21	77165015	C型止輪	RC-15U	
22	82190029	ホリスライダークワ シャー	LL-6209-10	

### 13. ウインチ分解図(ワイヤ整相装置2)(図番:C46BG5205\*)

No.	品目コード	名称	規格・図番	備考
1	75303420	ハインド小ネジ	BD5×8U	
2	82715918	禁止ラベル	C46MB52210	
3	35373220	エンコーダ-ASSY	C46ELA8020	
4	35373620	ギアA ASSY	C46ML55180	セットスクリュー付
5	77590148	板パネ	C46MB52200	
6	77165032	C型止輪	RC32S	
7	77601090	ヘアリング	#6002ZZ	
8	75302017	ハインドコネジ	BD3×6U	
9	75900390	ネジ	C46MB52070	
10	77174505	シールワッシャー	SUS-W5-S1	
11	80301610	深度検出部ケース	C46MB52130	
12	84402330	カラー(B)	DM688-452M1	
13	84641054	ヘイコウキー(リヨウマル)	DM688-473 S45C 5X5X40L	
14	83630610	ワイヤードラムピン(B)	C46MB52140	
15	35373630	ワイヤードラムA ASSY	C46ML55190	パイプA付(接着済) スプリングピン1個添付
16	35373140	昇降モータキヤ ボックス付ASSY	C46ELA8090-1	端末圧着端子付
16	35373130	昇降モータ ASSY	C46ELA8090-2	端末圧着端子付
16	87500087	キヤボックス	MM60A8-M-180G	
17	35373640	ワイヤロープ Sヨリ ASSY	C46ML55200	圧着端子4個添付
18	35373650	ワイヤードラムB ASSY	C46ML55210	パイプB付(接着済) スプリングピン1個添付
19	35373660	ワイヤロープ Zヨリ ASSY	C46ML55220	圧着端子4個添付
20	84641064	ヘイコウキー	DM688-474 S45C 5X5X60L	

13. ウインチ分解図(ワイヤ整相装置2(図番:C46BG5205\*)(つづき)

No.	品目コード	名称	規格・図番	備考
21	83630560	ワイヤードラムピン(A)	DM688-414M1	
22	35373670	スプロケット(B)ASSY	C46ML55230	セットスクリュー付
23	35373680	ローラーチェン ASSY	C46ML55240	黄色ペイント付
24	84402320	カラー(A)	DM688-451M1	
25	83221080	ベアリングケース	688-429	
26	75092078	六角ボルト	B2WSM6×25U	
27	75092004	六角ボルト	B10×20U	
28	77191045	パネ座金	SW10U	
29	77191116	平座金(大)	2W10U	

#### 14. ウインチ分解図(ケーブル整相装置1)(図番:C46BG52060)

No.	品目コード	名称	規格・図番	備考
1	76091046	六角ナット	N4U	
2	75092234	六角ホルト	B4X8U 2W[SW付]	
3	77500042	スプリング	688-551-1	
4	83441080	アーム	688-550-2M1	
5	75183430	Wセムスナベコネシ	PWSM5×8U	
6	83441070	アーム	688-550-1M1	
7	75091428	六角穴付トメネジ	S5×8U	
8	77191064	ハネ座金	SW4U	
9	82719534	コードシーブブラケットA	C25MB52120.1	
10	84901170	コードシーブ	688-440M1	
11	82719535	コードシーブブラケットB	C25MB52120.2	
12	77500052	スプリング	688-551-2	
13	77313003	スナップピン	688-551-2	
14	77302210	テンションアームピン	688-425M1	
15	83502390	コードテンションピン	DM688-427M1	
16	84901180	コードテンションローラー	688-441M1	
17	76900590	回転センターピン	688-423M1	
18	35373690	フランジ付きスリーブヘアリング	C46ML55250	上下セット
19	77165015	C型止輪	RC-15U	
20	77601110	ヘアリング	SS6-15ZZ	
21	83630600	スライドガイドピン	688-422M1	
22	83621160	ネジシャフト(A)	688-418M2	
23	77393023	スプリングピン	SP3×20U	
24	83221050	スライドブラケット(B)	688-410M1	
25	35373700	スプロケット(D)ASSY	C46ML55260	セットスクリュー付

#### 14. ウインチ分解図(ケーブル整相装置1)(図番:C46BG52060)(つづき)

No.	品目コード	名称	規格・図番	備考
26	77191130	平座金(大)	2W6U	
27	77302200	ヒンジピン	688-424M1	

## 15. ウインチ分解図(ケーブル整相装置2)(図番:C46BG52070)

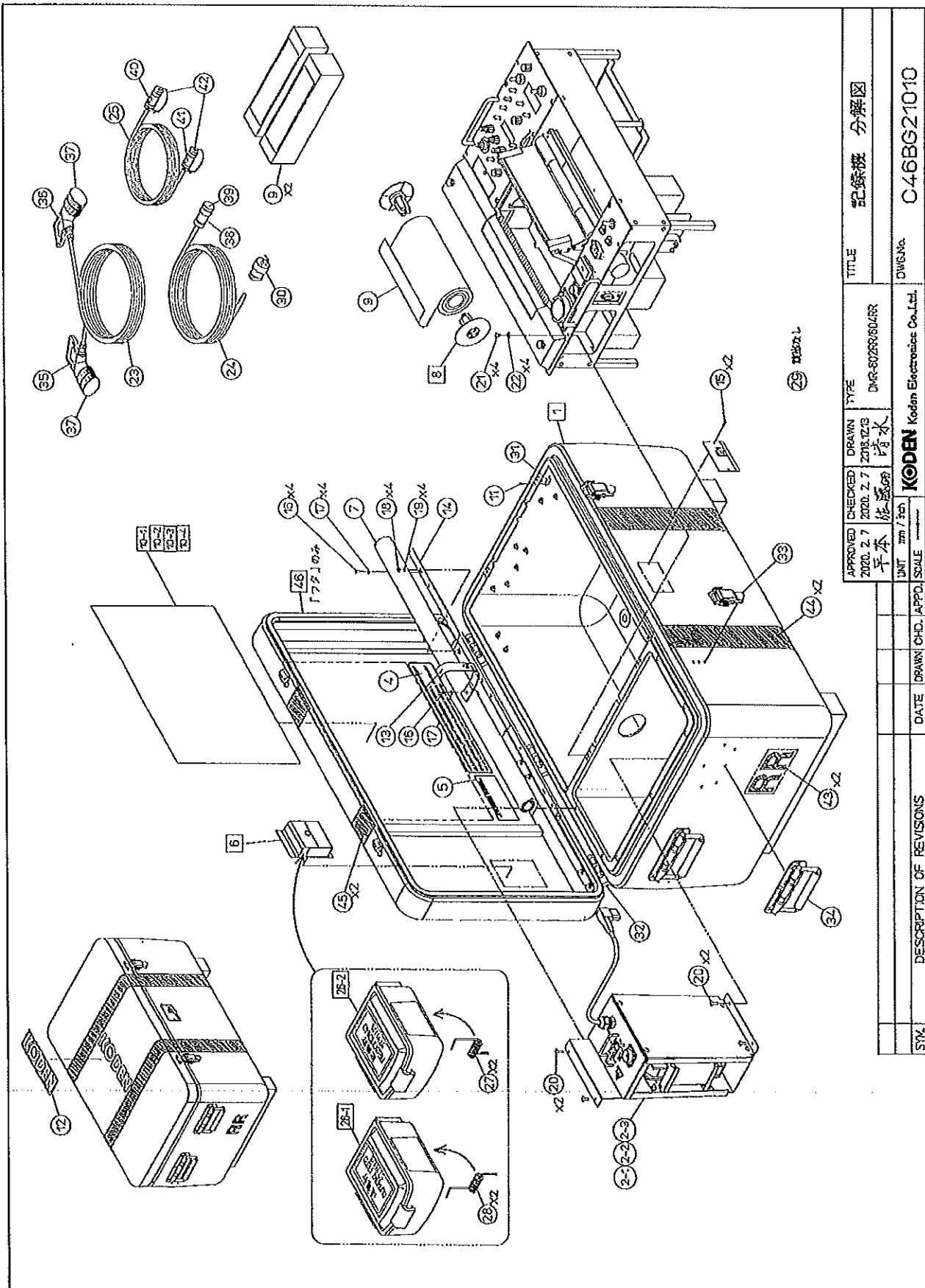
No.	品目コード	名称	規格・図番	備考
1	75091036	ハイトコネジ	BD4×8U	
2	35373710	スリップリングカバーASSY	C46ML55270	②、パッキン付
3	35373110	スリップリングASSY	C46ELA8110	結束バンド3本添付
4	84402350	カラー(D)	688-454M1	
5	77165032	C型止輪	RC32S	
6	77601090	ヘアリング	#6002ZZ	
7	35373720	スリップリングケースASSY	C46ML55280	結束バンド2本添付 固定具2個添付
8	70292031	グロメット	TM-NG-79-D(限定品)	
9	83630590	コードドラムピン(B)	688-417M1	
10	84641054	ヘイコウキー(リヨウマル)	DM688-473 S45C 5X5X40L	
11	82719529	スペーサー	C25MB52130	
12	35373730	コードドラムASSY	C46ML55290	結束バンド2 ナイロンランプ、ネジ各3個 タイラップ(黒)1本 添付
13	84641044	ヘイコウキー(リヨウマル)	DM688-472 S45C 5X5X15L	
14	83630580	コードドラムピン(A)	688-416M1	
15	35373740	ブロケット(A) ASSY	C46ML55300	セットスクリュー付
16	84402320	カラー(A)	DM688-451M1	
17	56813902	CABLE	HC-ESV-4-110M	
18	83221080	ヘアリングケース	688-429	
19	75092078	六角ボルト	B2WSM6×25U	
20	75092081	六角ボルト	BSM5×12U	
21	82715918	禁止ラベル	C46MB52210	

## 16. ウインチ接続図(図番:C46CGB904\*)

No.	品目コード	名称	規格・図番	備考
W002	35373100	ケーブルASSY	C46ELA8120	端末処理済 タイラップ(黒)6本添付 結束バンド3本添付
W005	35373090	ケーブルASSY	C46ELA8130	端末処理済 タイラップ(黒)10本
	35373080	ケーブルASSY	C46ELA8140	着底センサー用 端末処理済
	35373070	ケーブルASSY	C46ELA8150	格納センサー用 端末処理済





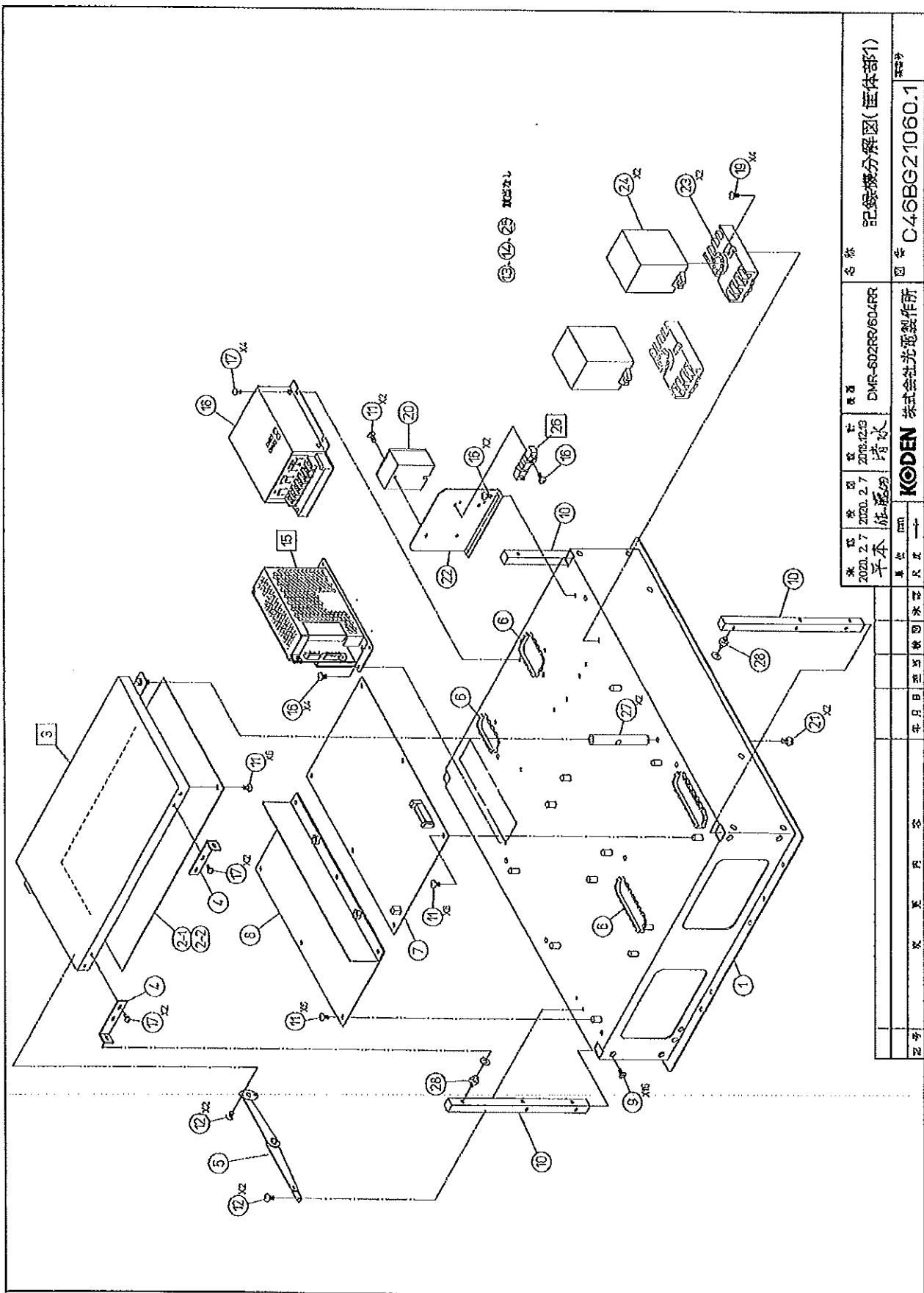


APPROVED	CHECKED	DRAWN	TYPE	TITLE
手本	手本	手本	DMR-50280604RR	記録機 分解図
2020.2.7	2020.2.7	2020.2.7		
UNIT	mm / 3rd	KODAK		DWG.No. C46BG21010
DESCRIPTION OF REVISIONS				
DATE	DRAWN	CHKD.	APPRD.	SCALE









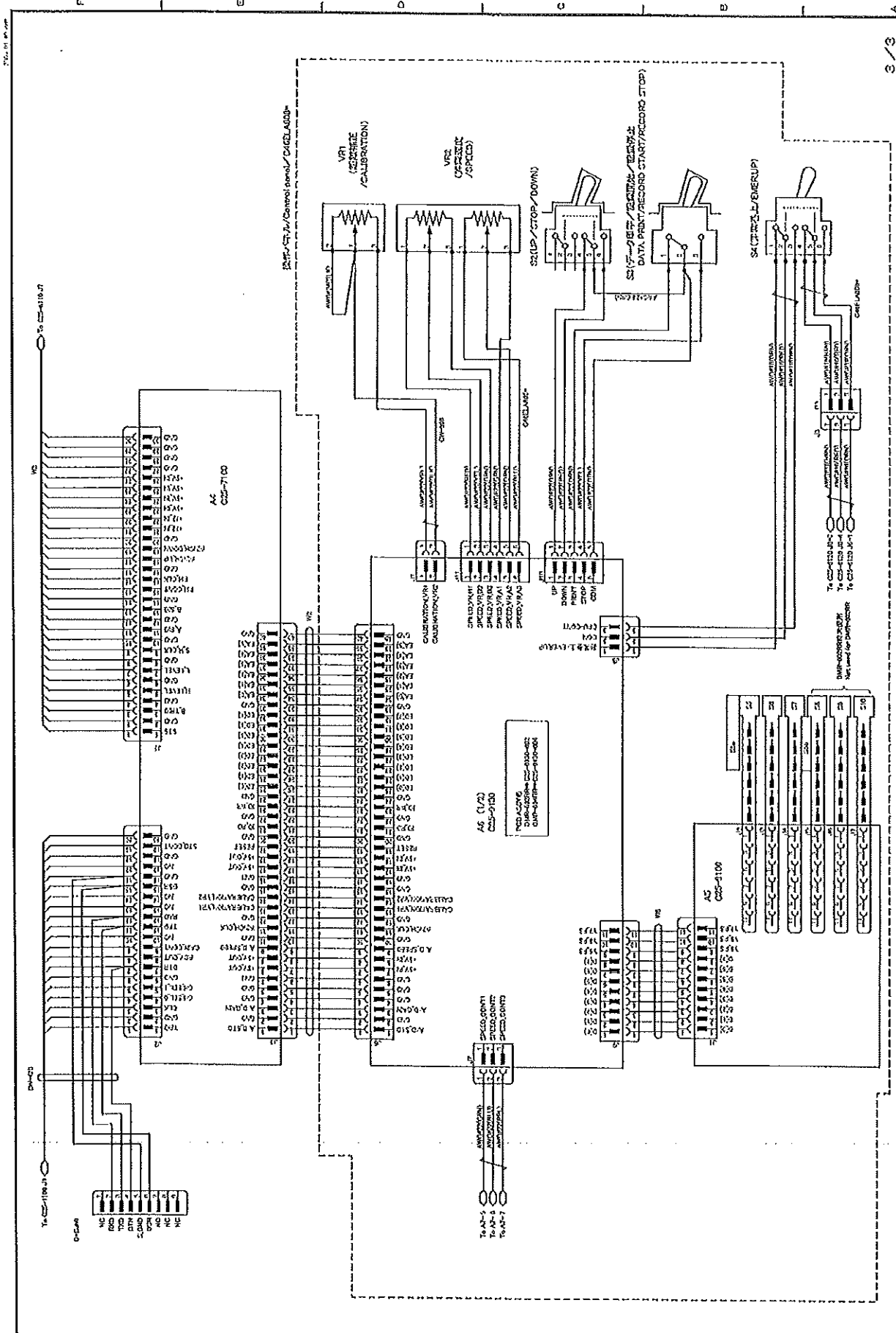
名称	記録機分解図(主体部)	
原形	DMR-602RR/604RR	
設計	増改	
承認	2000.2.7	
発行	2000.2.7	
会社	KODEN 株式会社光電製作所	
図番	C46BG21060.1	
単位	mm	1/16
縮尺	1/1	1/1
製図	年月日	製図者
検査	年月日	検査者
承認	年月日	承認者











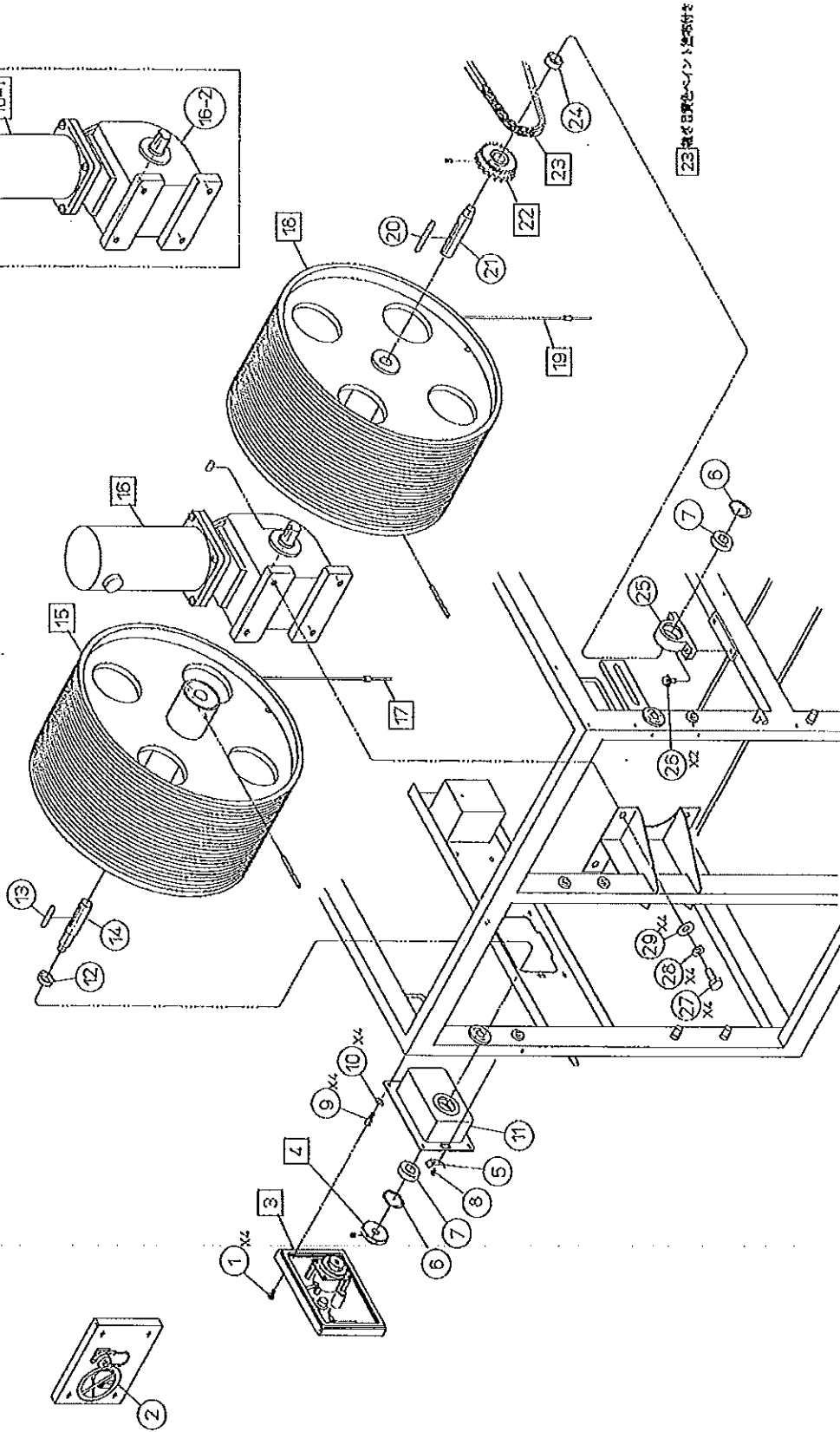
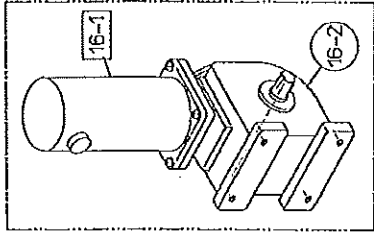
MODEL		DMRU-602RR/604RR		THE 記録装置/Recorder part DIAGRAM	
DESIGN		3-7-72		DATE	
DRAWN		12/11/72		DATE	
CHECKED		12/11/72		DATE	
APPROVED		12/11/72		DATE	
REVISION		12/11/72		DATE	
REVISED		12/11/72		DATE	
DATE		12/11/72		DATE	
CONTENTS		1		CONTENTS	
NO.		1		NO.	
PAGE		1		PAGE	
3/3		3/3		3/3	











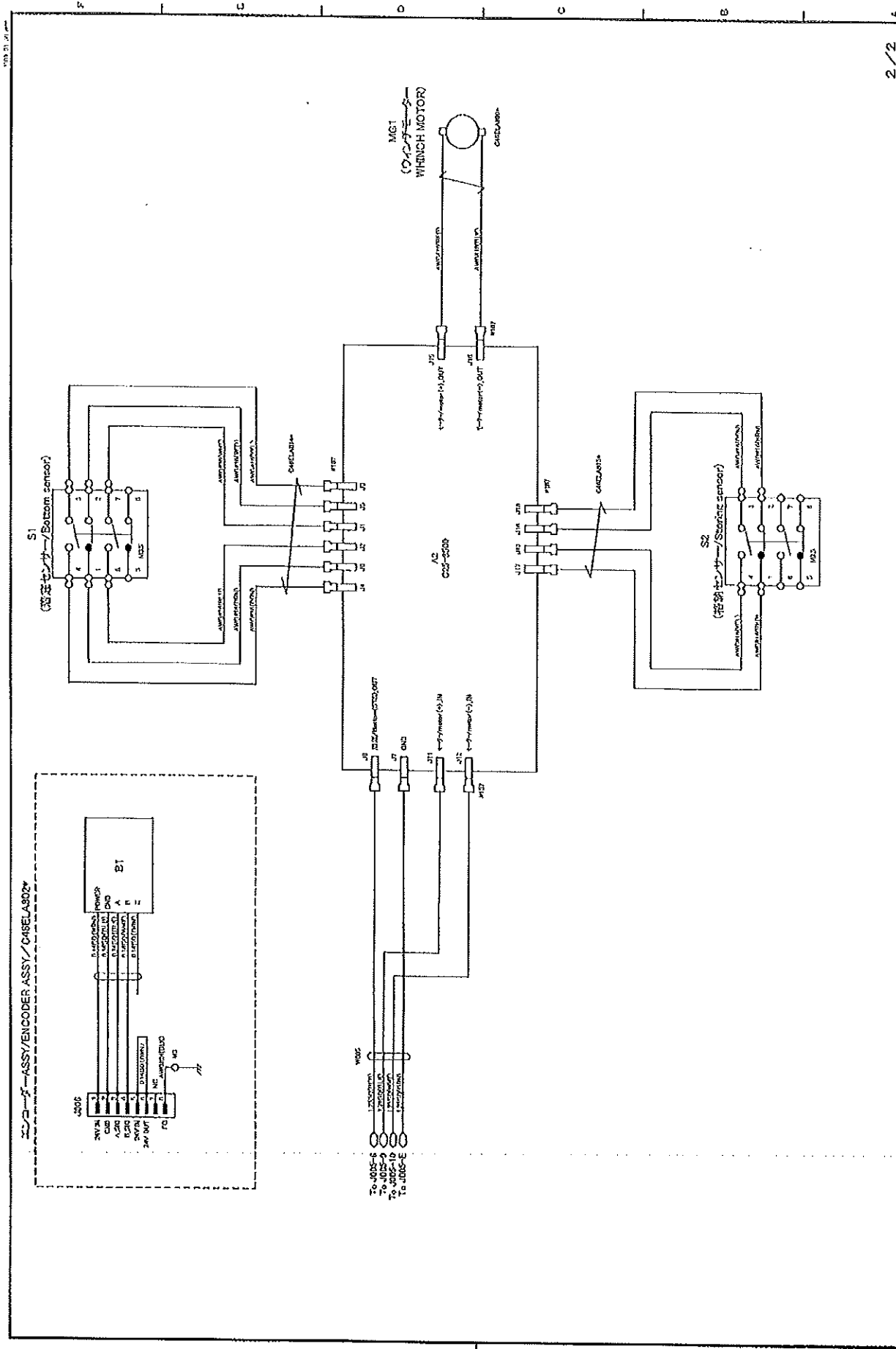
品名	ワイヤ分銅区ワイヤ巻掛装置
型番	C46B652050
メーカー	KODEN 株式会社光電製作所
品番	標準品
規格	JIS B 3009
材質	ステンレス
重量	約 100g
寸法	φ40 x 40 x 40
価格	¥1,000
納期	約 1週間
備考	











2/2

NO. 1	CONTENTS	1	2	3	4	5	6	7	8	9
MODEL										
REVISED										
DATE										
APPROVED										
DESIGNED										
DRAWN										
DATE										
DESIGNED										
MODEL										
MODEL										
TITLE	ウインチ検速器/WHINCH DIAGRAM									
FIG. NO.	C46CGB9040.002									