

側壁測定装置

DM-602/604 部品表

注意：本部品表は予告なく変更することがあります。

発行年月 2023年5月
株式会社光電製作所

目 次

部品表ご利用の仕方とご注意	1
---------------	---

部品検索図(ブロックダイヤグラム)	2
-------------------	---

部品表

記録機(1) 記録機全体図	図番：C25B G11010*	3
ケーブル 構内図		3
記録機(2) シャーシブロック(1)	図番：C25B G11050.1*	3
記録機(3) シャーシブロック(2)	図番：C25B G11050.2*	4
記録機(4) 左パネルブロック	図番：C25B G11040*	4
記録機(5) 右パネルブロック	図番：C25B G11030*	4
記録機(6) 記録機構ブロック	図番：C25B G11020*	5
記録機(7) 記録ベルト	図番：682-2325*	5
記録機(8) 降圧トランスユニット	図番：C25B G11070*	5
ウインチ(1) ウインチフレームブロック(1)	図番：C25B G51010*	6
ウインチ(2) ウインチフレームブロック(2)	図番：682-2352*	6
ウインチ(3) ワイヤ整相装置(1)	図番：682-2353*	7
ウインチ(4) ワイヤ整相装置(2)	図番：682-2354*	7
ウインチ(5) ケーブル整相装置(1)	図番：682-2355*	8
ウインチ(6) ケーブル整相装置(2)	図番：682-2356*	8
ウインチ(7) センサー(送受波器)ユニット	図番：682-2357*	9
記録機、ウインチ付属品、オプション		9

部品分解図

記録機(1) 記録機全体図	図番：C25B G11010*	10
記録機(2) シャーシブロック(1)	図番：C25B G11050.1*	11
記録機(3) シャーシブロック(2)	図番：C25B G11050.2*	12
記録機(4) 左パネルブロック	図番：C25B G11040*	13
記録機(5) 右パネルブロック	図番：C25B G11030*	14
記録機(6) 記録機構ブロック	図番：C25B G11020*	15
記録機(7) 記録ベルト	図番：682-2325*	16
記録機(8) 降圧トランスユニット	図番：C25B G11070*	17

ウインチ(1) ウインチフレームブロック(1)	図番：C25B G51010*	18
ウインチ(2) ウインチフレームブロック(2)	図番：682-2352*	19
ウインチ(3) ワイヤ整相装置(1)	図番：682-2353*	20
ウインチ(4) ワイヤ整相装置(2)	図番：682-2354*	21
ウインチ(5) ケーブル整相装置(1)	図番：682-2355*	22
ウインチ(6) ケーブル整相装置(2)	図番：682-2356*	23
ウインチ(7) センサー（送受波器）ユニット	図番：682-2357*	24

部品表ご利用の仕方とご注意

1. 注意事項

分解図内の○印番号の部品が、部品表に記載されています。

2. 部品の探し方

部品検索図から(系統図)から探している部品が記載された分解図、接続図を特定し、希望する部品番号を探してください。

3. 部品の発注

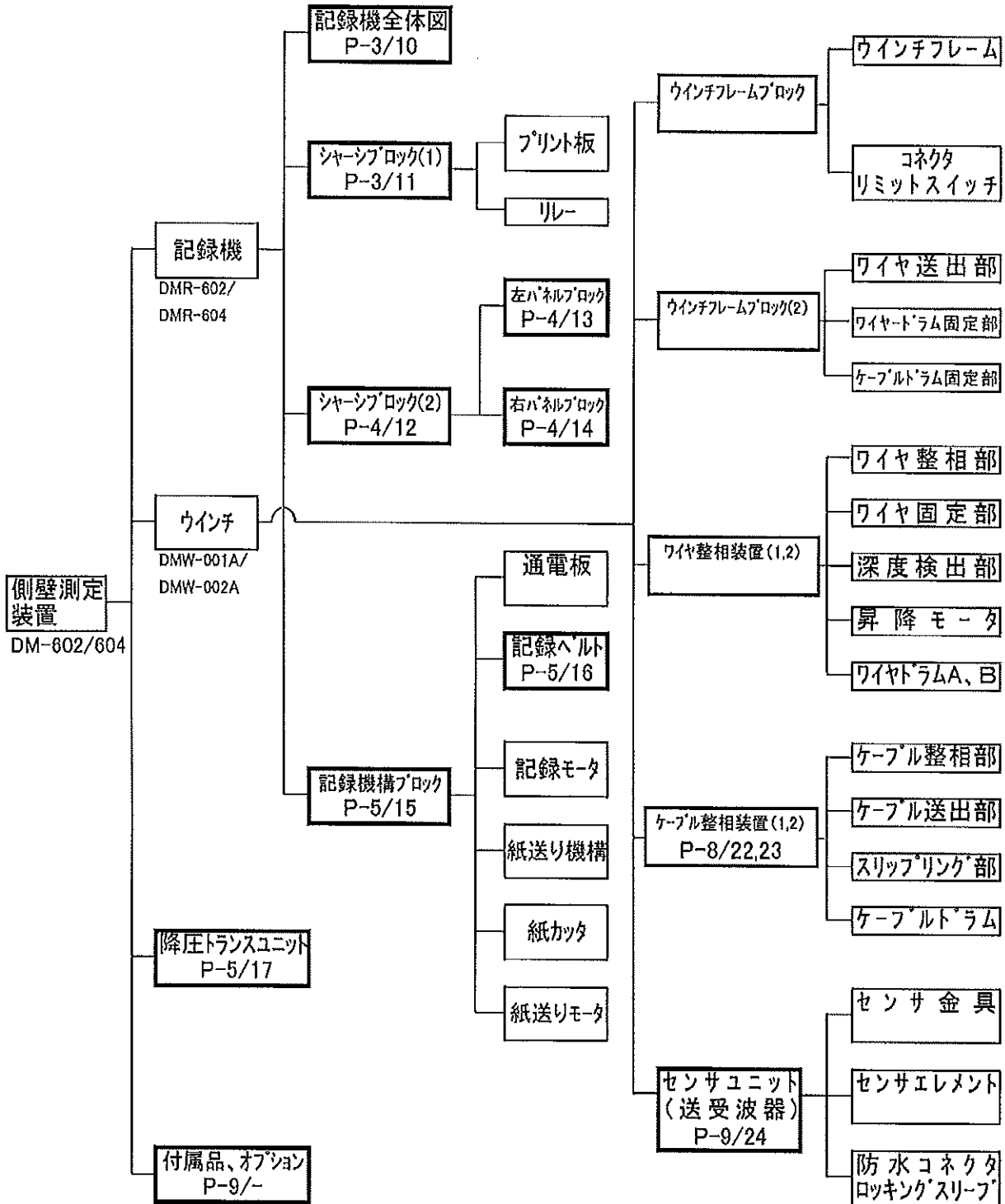
発注時には、部品表に記載の「品目コード」「名称」「企画・図番」「数量」を必ずお知らせください。

注1) 部品によっては最小販売数が異なります。

注2) 部品表に記載の部品は在庫品の他に、受注生産品も含まれます。発注前に納期をご確認ください。

部品検索図(ブロックダイヤグラム)

注: □の中のページは、価格表/図面の掲載ページです。

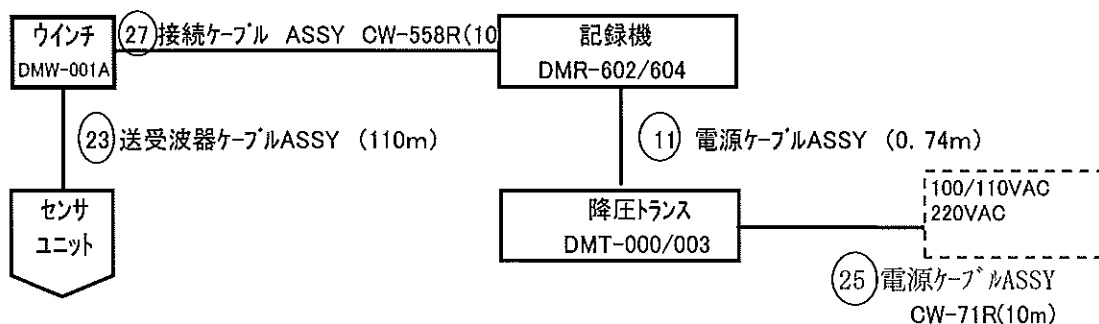


記録機(1) 記録機全体図(図番C25BG11010*)

部品番号	品目コード	名称	規格・図番	備考
1	80306604	記録機ケース(アルミ箱)	C19MB12017	
2	41370041	降圧トランスユニット	DMT-000-[100V]	100VAC(CW-71付き)
2	41370042	降圧トランスユニット	DMT-001-[110V]	110VAC(CW-71付き)
2	41370043	降圧トランスユニット	DMT-002-[220V]	220VAC(CW-71付き)
2	41370030	降圧トランスユニット	DMT-003	440VAC(CW-71付き)
8	87500041	記録紙軸受	682-1300-9	
9	72660013	記録紙	DMP-250 A3-560	紙幅250ミリ、長さ20m
10-1	93070161	操作カード(和文)	DM-602.OC.J	DM-602用(和文)
10-2	93070162	操作カード(英文)	DM-602.OC.E	DM-602用(英文)
10-3	93070171	操作カード(和文)	DM-604.OC.J	DM-604用(和文)
10-4	93070172	操作カード(英文)	DM-604.OC.E	DM-604用(英文)
11-1	82715674	主銘板	C25MC11110	DM-602用
11-2	82715664	主銘板	C25MC11100	DM-604用
12	82791649	コーテンステッカ	686-4009	
13	85710204	ビニールカバー	C46MB11040	

ケーブル 構成図

部品番号	品目コード	名称	規格・図番	備考
25	35061808	電源ケーブルASSY	CW-71 R-10M	10m、片端コネクタ付き
27	35285590	接続ケーブルASSY	CW-558R-10M	10m、両側コネクタ付き



記録機(2) シャーシブロック(1)(図番C25BG11050.1*)

部品番号	品目コード	名称	規格・図番	備考
10	電源ASSY化、DM-602RR/604RR部品価格表12頁No.15となります。			
12	57988156	リットステートリレー	G3NA-240B[DC5-24V]	電源用
15	61510130	プリント板	C25-1100A	送受信部
16	61510222	プリント板	C25-6110A	電源部モータコントローラ
22	63502360	スピードコントローラ	DMC-001 [GSC-110A型]	
27-1	61510190	プリント板	C25-7100[KM-D58]	制御部(ROM付き)DM-602
27-2	61510150	プリント板	C25-7100[KM-D59]	制御部(ROM付き)DM-604
	53200118	電池	CR2450	C25-7100内バックアップ電池
28	57423501	リレーソケット	8PF [MM2XP用]	
29	57936123	リレー	MM-2XP AC100V	昇降用

記録機(3) シャーシブロック(2)(図番C25BG11050. 2*)

部品番号	品目コード	名称	規格・図番	備考
29	80203081	カバー	682-1464M2[682-1463]	印刷アリ
33	83923060	カバー	682-1467M2	
34	81515771	パネル	C25MC11090	印刷アリ

記録機(4) 左パネルブロック(図番C25BG11040*)

部品番号	品目コード	品目名称	規格/図番	備考
3	57167415	コネクタ	NT-5015-RF	ウインチ接続用
5	58815005	電圧計	KF48	AC0V~150V
9	57296006	3ピン インレット	CM-11 C245型	ACインレット
11	56184110	サーキットブレーカ	NRF-110-2A	記録機用
12	56184112	サーキットブレーカ	NRF-110-8A	ウインチ用
13	57590221	防水キャップ	AT-402A	
14	57511106	トグルSW	S-6A	電源スイッチ
16	81515761	パネル	C25MC11120	印刷アリ(英文のみ)

記録機(5) 右パネルブロック(図番C25BG11030*)

部品番号	品目コード	名称	規格・図番	備考
2	82405614	フィルター	C25MB11050	深度表示用
8-1	61510240	プリント板	C25-9130-602RR	DM-602用操作パネル
8-2	61510250	プリント板	C25-9130-604RR	DM-604用操作パネル
9	57511308	トグル SW	S-333	昇降切替用
10	55515143	可変抵抗器	RV24YG20SB202	昇降速度用
12	55539873	ポテンションメータ	HP-16 [5KΩ]	距離補正用(602/604用)
12	55539876	ポテンションメータ	HP-18[10Kオーム]	// (602R/RR/604R/RR用)
13	70216052	フラットキャップ	3015112	レンジ,紙送り速度,昇降速度用
14	70491161	ウイングツマミ	2915602	レンジ,紙送り速度,昇降速度用
15	70216062	チュウカンキャップ	3815102BV204	STC用
16	70216061	フラットキャップ	3010112	感度用
17	70491158	ツマミ	2710302	感度用
18	70491159	ショートノブ	6715702	STC用
19	71510301	アナログダイヤル	D-12	距離補正用
20	57511302	トグル SW	S-309	印字制御用
21	57590221	防水キャップ	AT-402A	昇降切替,印字制御用
23-1	57542501	デジタル SW	DFCN-031B 3桁	DM-602用幅設定スイッチ
23-2	57542501	デジタル SW	DFCN-031B 6桁	DM-604用幅設定スイッチ
25	61510200	プリント板	C25-9100	レンジスイッチ部
26-1	81515988	パネル	C25MC11081	和英併記 DM-602用
26-2	81515973	パネル	C25MC11014	和英併記 DM-604用

記録機(6) 記録機構ブロック(図番C25BG11020*)

部品番号	品目コード	名称	規格・図番	備考
10	80531334	通電板	C25MB12010	
14	77500015	スプリング(C)	682-1383 M2	
17	83226584	カッター	682-2312 M1	
20	77506133	導入片	682-1484 M2	
27	84701204	プーリー(B)	682-1373M1[Z=26]	
A	—	ベルト回転部ユニット		部品番号31,32,33,34,35を1つに組立てたもの
30	87500030	記録ベルトASSY	682-1300-6	
31	83206244	ヘアリングホルダ	682-1347 M1-04付き	
32	83946091	絶縁リング	682-1396	
33	77601060	ヘアリング	608ZZ 5級	プーリー用
34	82101274	スペーサ	682-1348M1-06	
35	83621114	シャフト(B)	682-1331M1-06	
36	77192037	軸用C型止め輪	STW-8	
37	84701214	プーリー(C)	682-1374M1[Z=53]	
40	77192036	軸用C型止め輪	STW-6	
42	83621154	シャフト(F)	682-1335M2-06	
45	63500121	紙送モータASSY	364-3525	
46	83625144	ギヤ(A)	682-1357M1	
47	83621104	シャフト(A)	682-1330 06	
48	77165047	穴用C型止め輪	RTW-22	
49	84701224	プーリー(D)	682-1375M1[Z=53]	
50	77500011	スプリングA(左)	682-1381-1M1	
53	77500012	スプリングA(右)	682-1381-2M1	
59	61510180	プリント板	C25-1200	
62	71411022	タイミングベルト	MM-91-6.4	
63	84701194	プーリー(A)	682-1372M3[Z=26]	
65	63500111	記録モータ ASSY	364-3537M3	
83	83625164	ギヤ(B)	682-1358M1-06	
84	83621124	シャフト(C)	682-1332M2-06	
85	77601050	ヘアリング	F608ZZ 5級	
86	83621134	シャフト(D)	682-1333M2-06	

記録機(7) 記録ベルト(図番682-2325*)

部品番号	品目コード	名称	規格・図番	備考
1	85111020	記録針	DMS-001	682-1378-1M2
2	85111030	通電針	DMS-002	682-1378-2M2
44	87500030	記録ベルトASSY	682-1300-6	

記録機(8) 降圧トランスユニット(図番C25BG11070*)

部品番号	品目コード	名称	規格・図番	備考
8	57167310	コネクタ	NJW-243-RM	スペーサ付き
10	79031702	スペーサロック	NSL-9	
11	56833229	電源ケーブルASSY	VM1276-0.8M	長さ0.74m
12-1	56401345	トランス	KCT-345	100/110/220V AC(タップ付き)
12-2	56401555	トランス	KCT-155	380/440V AC(タップ付き)
18	57509106	漏電ブレーカ	NV-L22AMU	

ウインチ(1) ウインチフレームブロック(1)(図番C25BG51010*)

部品番号	品目コード	名称	規格・図番	備考
3	83206290	取手	DM688-467M2	ゴム付き
6	81401160	フレーム本体	DM688-401M5	
7	80230330	ネジカバー(A)	DM688-460	
9	80230340	ネジカバー(B)	DM688-461 M1	
10	72300030	ウインチ木台(角材)	DM688-466 M2	2本1組
12	57166615	コネクタプラグ	NT-5015-CRM	
20	82722424	方向表示銘板	C25MB50031	
21	80245132	カバートソウツキ	C25MP50020	
22	80245122	モーターケース	C25MP50010	
23	57509701	リミットSW	D4A-4503N	着底用、格納用(共通)
25	61510160	プリント板	C25-8500	

ウインチ(2) ウインチフレームブロック(2)(図番682-2352*)

部品番号	品目コード	名称	規格・図番	備考
2	80600020	押えプレート	DM688-450 M2	
A	84901150	ワイヤサイドローラ	DM688-438 M1	部品番号4,5を1つのユニットに組み立てたもの
6	77302200	ピンジピン	DM688-424 M1	
8	77192015	Eリング	E4U	
9-1&9-2	83221070	ワイヤシーブブラケット	688-412 M1 サユウ1ヶ	-1: X'側から見て左側 -2: X'側から見て右側
12	83621200	リミットスイッチシャフト	DM688-468 M2	
13	77601110	ヘアリング	SS6-15ZZ	
14	84901160	ワイヤシーブ	DM688-439	
15	77500033	リミットスプリング	DM688-458	
17	76900580	ワイヤシーブロックピン	DM688-428M1	
18	83441060	押えアーム(B)	DM688-408 M1	
20	84901200	押えローラ	DM688-443 M1	
21	83621190	ローラシャフト	DM688-421 M1	
22	77500030	押えスプリング	DM688-455	
24	77166007	Eリング	E8U	
25	77601100	ヘアリング	SS10-19ZZ	
26	84800110	スプロケット(F)	DM688-435 M1	
27	71430020	フッシュチェーン(B)	DM688-511(RS-25)	長さ122cm
28	83630550	チェーンテンショナーピン	DM688-413 M1	
30	84800100	スプロケット(E)	DM688-434 M1	

ウインチ(3) ワイヤ整相装置(1)(図番682-2353*)

部品番号	品目コード	名称	規格・図番	備考
2	80600020	押えプレート	DM688-450 M2	
3	84402340	カラ-(C)	DM688-453 M1	
A	84901150	ワイヤサイトローラ	DM688-438 M1	部品番号4,5を1つのユニットに組み立てたもの
8	83221040	スライドブラケット(A)	688-409 M1	
9	77302200	ピンピン	688-424 M1	
10	83441050	押えアーム(A)	688-407 M2	
11	77500031	ワイヤ押えスプリング	688-456	
12	77601110	ヘアリング	SS6-15ZZ	
13	84901160	ワイヤシブ	688-439	
B	84901190	ワイヤ押えローラ	688-442 M1	部品番号14,15を1つのユニットに組み立てたもの
16	83621170	ネジシャフト(B)	688-419 M1	
17	83621180	ネジシャフト(C)	688-420 M3	
18	83631050	カップリング	688-459 M1	
20	83630600	スライドガイドピン	688-422 M1	
21	84800080	スプロケット(C)	688-432 M2	
22	71430010	フッシュチェーン(A)	DM688-510 (RS25)	長さ 71cm
23	77165015	C型 止め輪	RC15U	
24	77393023	スプリングピン	SP3X20U	

ウインチ(4) ワイヤ整相装置(2)(図番682-2354*)

部品番号	品目コード	名称	規格・図番	備考
2	80552450	深度検出部カバー	DM688-448 M2	
3	70213130	ハッキン(A)	DM688-463 M3	
5	84800130	ギヤ(B)	DM688-437 M1	
6	83110190	ロータリエンコーダブラケット	DM688-449 M1	
7	53311080	ロータリエンコーダ	ENC2021	深度検出用 2個1組
8	84800120	ギヤ(A)	DM688-436 M1	
9	77165032	C型止め輪	RC32S	
10	77601090	ヘアリング	#6002ZZ	
12	80301600	深度検出部ケース	DM688-447 M2	
13	84402330	カラ-(B)	DM688-452 M1	
14	84641054	平行キ- (両丸)	DM688-473 (S45C)	5×5×40L
15	83630570	ワイヤドラムピン(B)	DM688-415 M1	
16	84901130	ワイヤドラム(A)	DM688-405M4	
17	35373130	昇降モータ ASSY	C46ELA8090-2	端末圧着端子付
17 & 18	35373140	昇降モータギヤボックス付ASSY	C46ELA8090-1	端末圧着端子付
18	87500087	ギヤボックスのみ	MM60A8-M-180G	
19	84641044	平行キ- (両丸)	DM688-472 (S45C)	5×5×15L
20	84901140	ワイヤドラム(B)	DM688-406M4	
22-1	56806001	ワイヤロープ Z燃り	DM688-512, SB-150 110M	長さ 110m
22-2	56806002	ワイヤロープ S燃り	DM688-512, SB-150 110M	長さ 110m
23	84641064	平行キ-	DM688-474 (S45C)	5×5×60L
25	83630560	ワイヤドラムピン(A)	DM688-414 M1	
26	84800070	スプロケット(B)	DM688-431 M1	
27	71430000	ローラチェーン	DM688-509 (RS35)	
28	84402320	カラ-(A)	DM688-451 M1	

ウインチ(5) ケーブル整相装置(1)(図番682-2355*)

部品番号	品目コード	名称	規格・図番	備考
3	77500042	コードテンションスプリング	DM688-551-1	巻き方向(右)
4-1	83441070	コードテンションアーム	DM688-550-1	左右1組
4-2	83441080	コードテンションアーム	DM688-550-2	
6	83502380	ストップピン	DM688-426	
10	84901170	コードシブ	DM688-440 M1	
11	AとBに分化。DM-602RR/604RR部品価格表25頁No.9と11となります。			
12	77500052	コードテンションスプリング	DM688-551-2	巻き方向(左)
14	77302210	テンションアームピン	DM688-425 M1	
15	83502390	コードテンションピン	DM688-427 M1	
16	84901180	コードテンションローラ	DM688-441 M1	
17	76900590	回転センターピン	DM688-423 M1	
18	77601120	ヘアリング	ARF1015LD ルーロン	
19	77165015	C型 止め輪	RC15U	
20	77601110	ヘアリング	SS6-15ZZ	
21	83630600	スライトカイトピン	DM688-422 M1	
22	83621160	ネジシャフト(A)	DM688-418 M2	
24	83221050	スライトブラケット(B)	DM688-410 M1	
26	84800090	スプロケット(D)	DM688-433 M2	
28	77302200	ピンシブ	DM688-424 M1	

ウインチ(6) ケーブル整相装置(2)(図番682-2356*)

部品番号	品目コード	品目名称	規格/図番	備考
2	80552430	スリップリングカバー	DM688-445 M2	
3	70213131	パッキン(B)	DM688-464 M2	
4	87501003	スリップリングユニット	364-3504	
6	77165015	C型 止め輪	RC15U	
7	77601090	ヘアリング	#6002ZZ	
9	80301590	スリップリングケース	DM688-444 M3	
11	80552440	スリップリング上蓋	DM688-446 M1	
12	70213132	パッキン(C)	DM688-465 M1	
13	83630590	コードドラムピン(B)	DM688-417 M1	
14	84641054	平行キ- (両丸)	DM688-473 (S45C)	5X5X40L
15	84901120	コードドラム	DM688-404 M2	
16	84641044	平行キ- (両丸)	DM688-472 (S45C)	5X5X15L
18	83630580	コードドラムピン(A)	DM688-416 M1	
19	84800060	スプロケット(A)	DM688-430 M1	
20	84402320	カラ- (A)	DM688-451 M1	
23	56813902	送受波器ケーブル	HC-ESV-4-110M	長さ 110m(16/0.12撚り)

ウインチ(7) センサー(送受波器)ユニット(図番682-2357*)

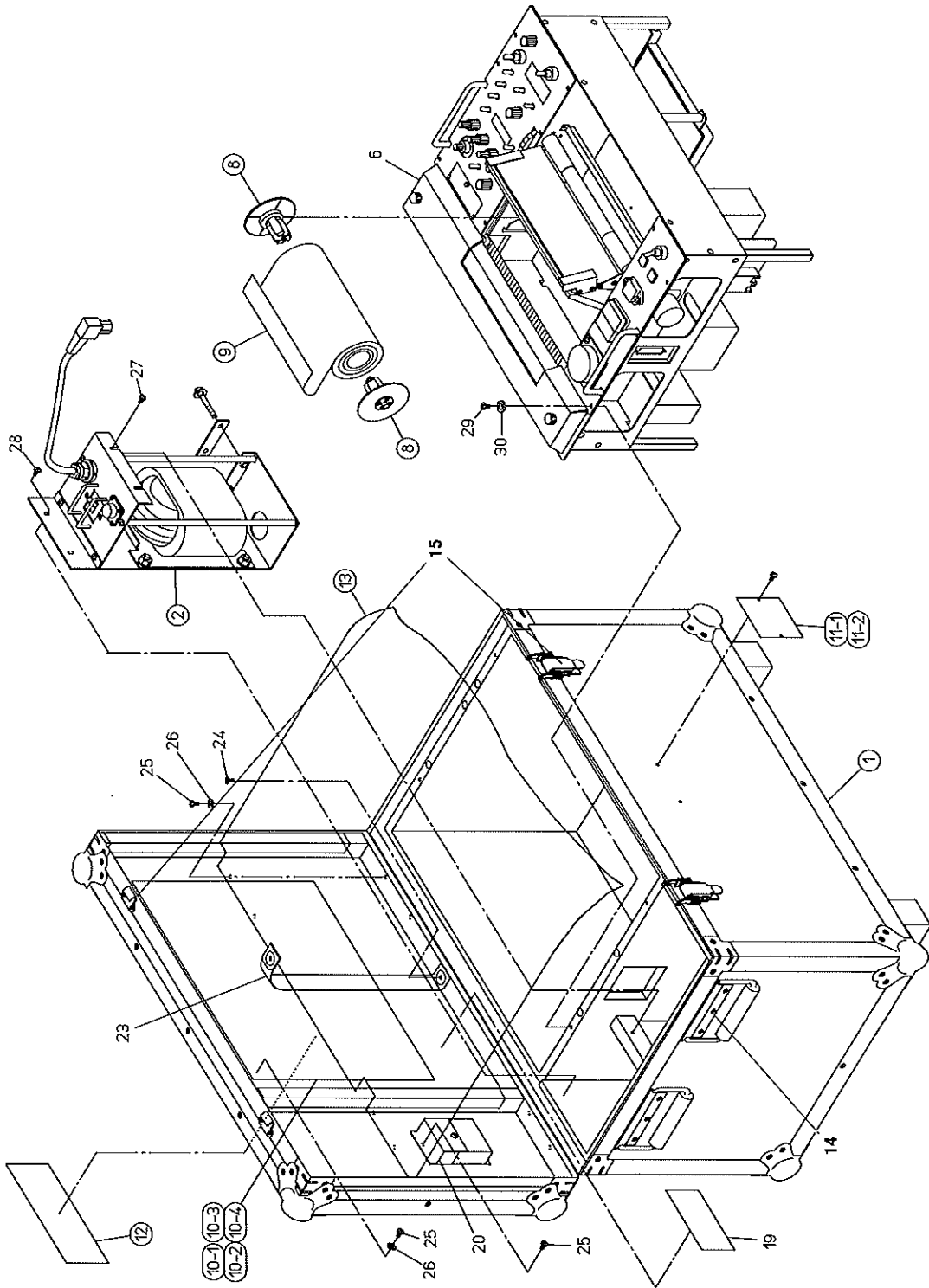
部品番号	品目コード	品目名称	規格/図番	備考
1	83204054	ハンガー	DM688-519-01M3	
2	83204044	吊り下げアングル	DM688-519-02M2	
3	79033205	ナイロンクランプ	NK-5N	
7	83502444	カラー	DM688-519-07M2	
8	75092005	六角ボルト	B10X25U	
9	77191083	平座金	W10U	
13	83502454	ジョイント	DM688-519-13	
16	83942093	ワッシャ	DM688-519-16	
17	80501964	天板	DM688-519-17 M1	
28	58502021	センサーエレメント ASSY (送受波器単体で加工済みのもの)	NGM-50-88A	コネクタ、ケーブル、スポンジ コルク板付き
29	76091030	ロックナット	N10U、OSコート付き	
30	57291104	防水コネクタ	GL-20G3S-F-2	廃止
31	57298206	ロッキングスリーブ	GL-20G402	廃止
32	—	センサーユニットASSY	682-2357	送受波器全体をいう ケーブル、ワイヤロープを除く
33	87500097	センサー金具 ASSY	G25MH50010	センサーユニット(送受波器)ASSYからセンサー エレメントASSY(A)4個を除いたもの

記録機、ウインチ 付属品、オプション

部品番号	品目コード	品目名称	規格/図番	備考
記録機(1)-2	41370051	降圧トランスユニット	DMT-000-[100V]	100VAC(CW-71付き)
記録機(1)-2	41370052	降圧トランスユニット	DMT-001-[110V]	110VAC(CW-71付き)
記録機(1)-2	41370053	降圧トランスユニット	DMT-002-[220V]	220VAC(CW-71付き)
記録機(1)-14	72660013	記録紙	DMP-250 A3-560	紙幅250mm、長さ20m
記録機(4)-1	85111020	記録針	DMS-001(682-1378-1M2)	
記録機(4)-2	85111030	通電針	DMS-002(682-1378-2M2)	
ケーブル構成図-25	35061806	電源ケーブルASSY	CW-71 [364-3535]	10m片端コネクタ付き
ケーブル構成図-27	35285580	接続ケーブルASSY	CW-558-10M	10mコネクタ付き
—	56841411	ケーブル	FG-SV-11	接続ケーブル用
—	57166415	コネクタプラグ(曲がり型)	NT-5015-LPF12	接続ケーブル(ウインチ側)
—	57166515	コネクタプラグ(曲がり型)	NT-5015-LPM12	接続ケーブル(記録機側)
—	57166701	コネクタキャップ(プラグ用)	NT-50-PCA	接続ケーブル用
—	57167310	コネクタ	NJW-243-RM	降圧トランス用
—	93170151	取扱説明書(和文)	DM-602/604.OM.J	
—	93170152	取扱説明書(英文)	DM-602/604.OM.E	
ウインチ(6)-23	56813902	送受波器ケーブル	HC-ESV-4-110M	110m
—	35283840	RS-232C出力ポートASSY	CW-384	
—	57298912	ACプラグ	WF7515	

分解図/Exploded view
 記録機(1)/Recorder unit(1)

For Maintenance
 保守用図

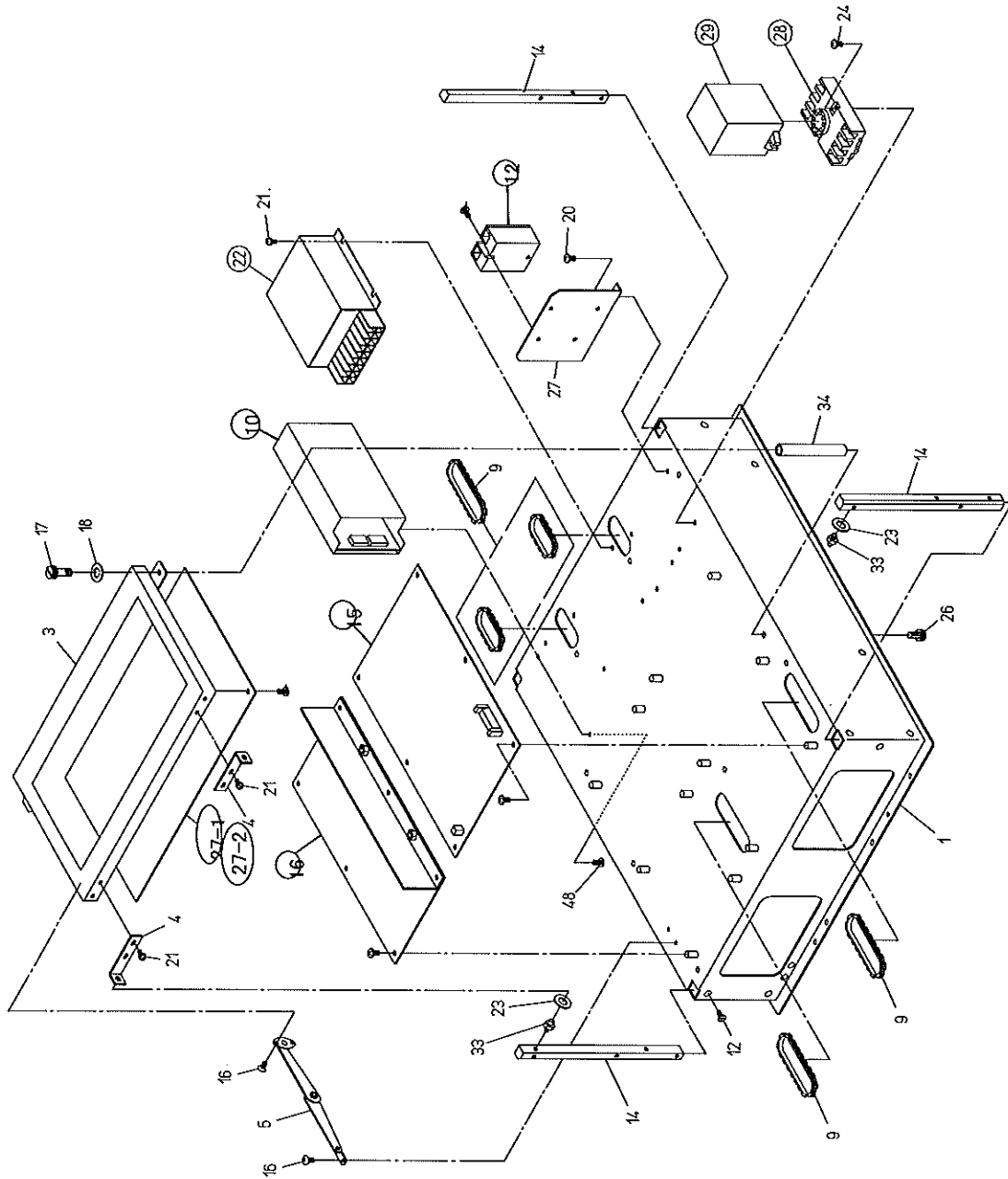


Exploded view of recorder unit

記録機全体図 DWG NO. C25BG11010 *

分解図/Exploded view
 記録機(2)/Recorder unit(2)

For Maintenance
 保守用図



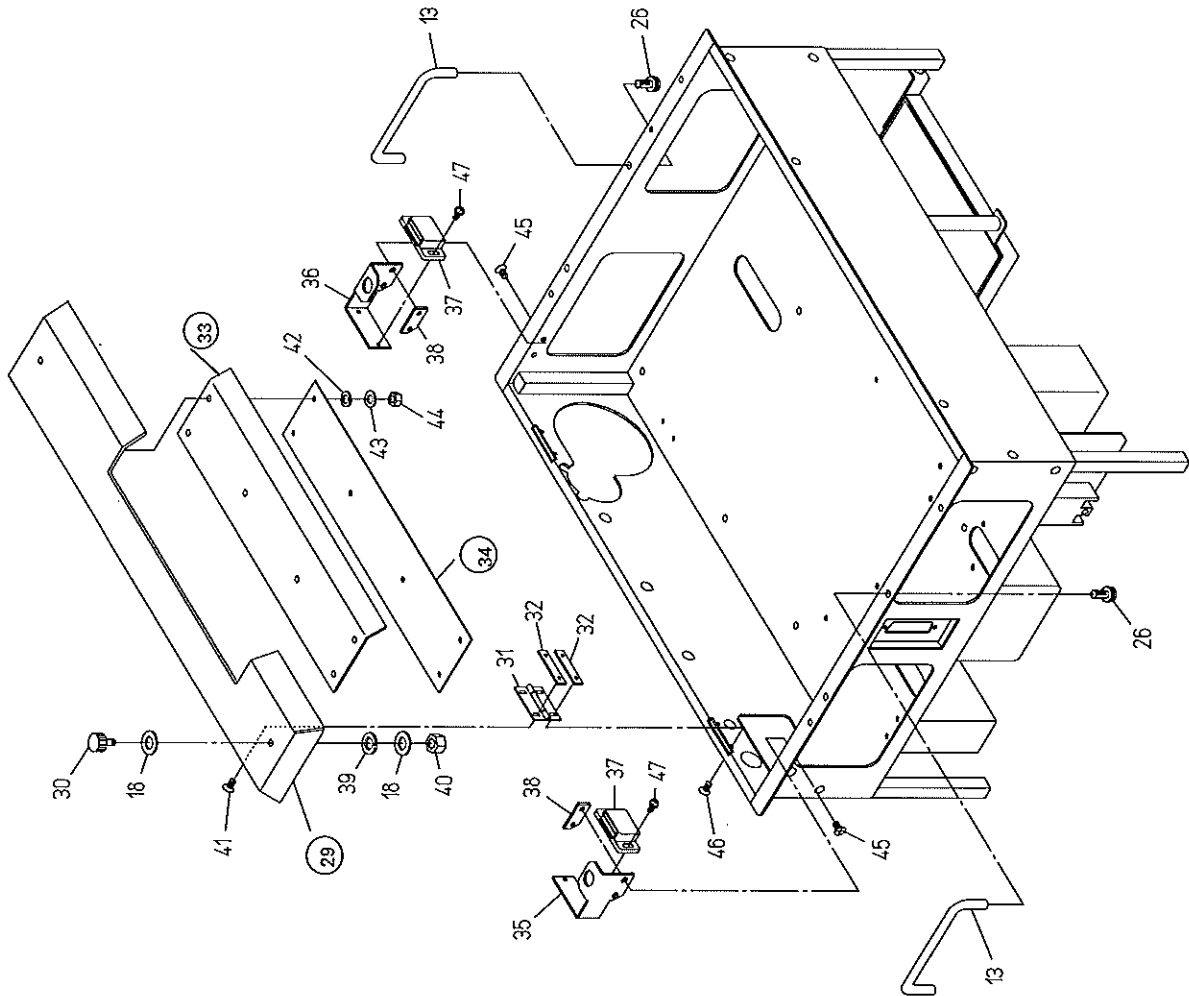
Exploded view of Chassis block(1)

シャーシブロック(1) 分解図 DWG NO. C25BG11050.1 *

分解図/Exploded view
記録機(3)/Recorder unit(3)

For Maintenance Only

保守用図面



Exploded view of Chassis block(2)

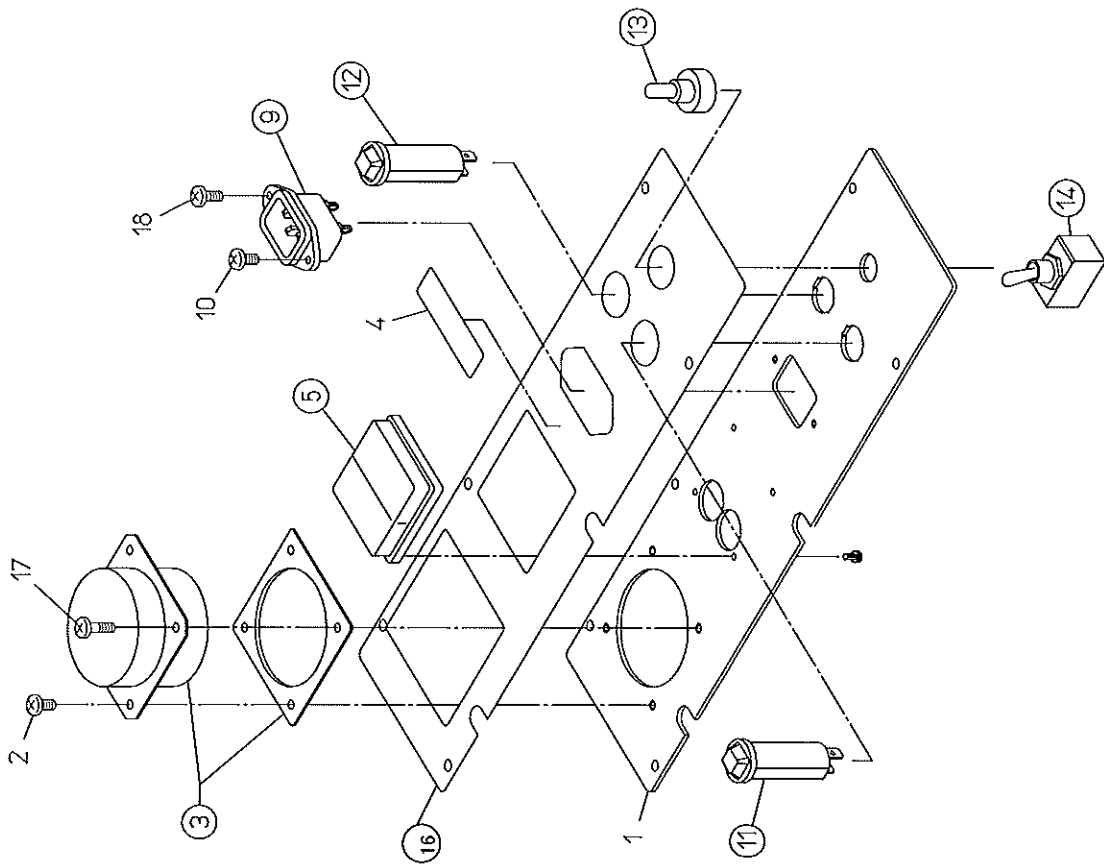
シャーシブロック(2) 分解 図 DWG NO. C25BG11050.2 *

分解図/Exploded view

記録機(4)/Recorder unit(4)

For Maintenance Only

保守用図面

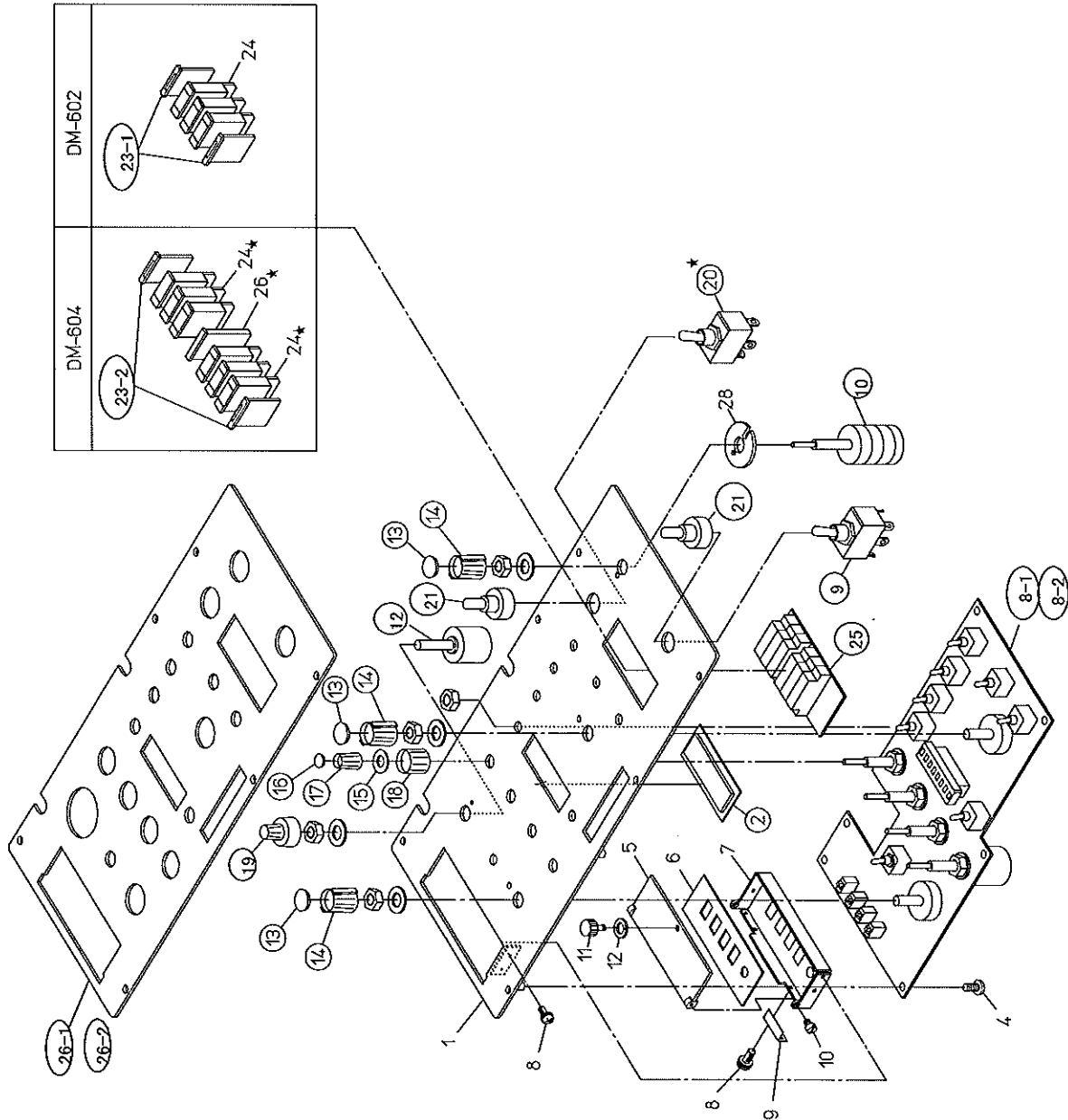


Exploded view of Left hand panel

左パネルブロック 分解図 DWG NO. C25BG11040 *

分解図/Exploded view
記録機(5)/Recorder unit(5)

For Maintenance
保守用図面



Exploded view of Right hand panel

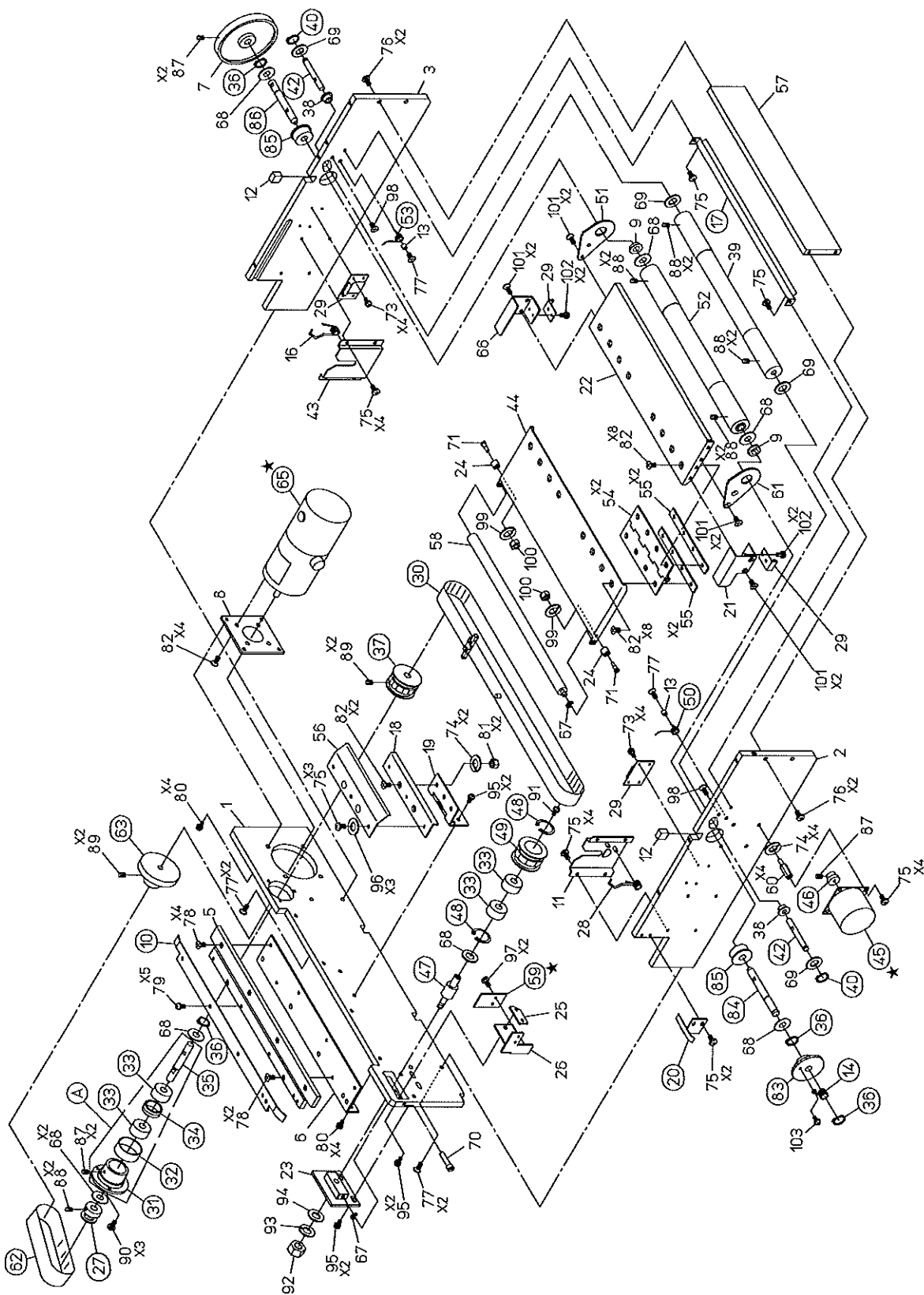
右パネルブロック分解図 DWG NO. C25BG11030 *

分解図/Exploded view

記録機(6)/Recorder unit(6)

For Maintenance Only

保守用図面



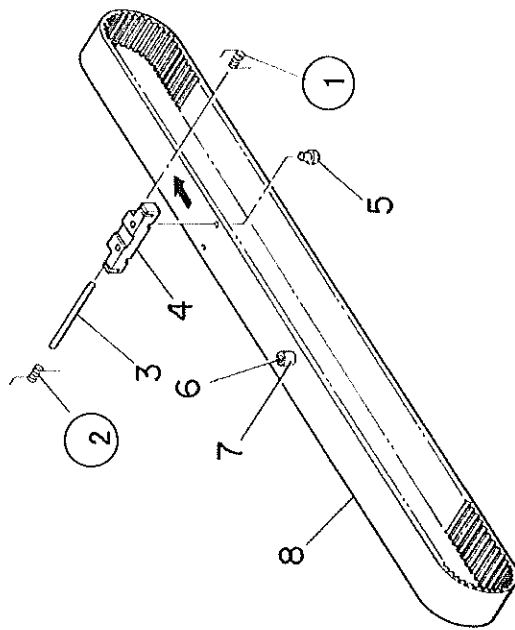
Exploded view of Recording assembly block(1)

記録機構ブロック分解図 DWG NO. C25BG11020 *

分解図/Exploded view
記録機(7)/Recorder unit(7)

For Maintenance Only

保守用図面



Exploded view of Recording belt

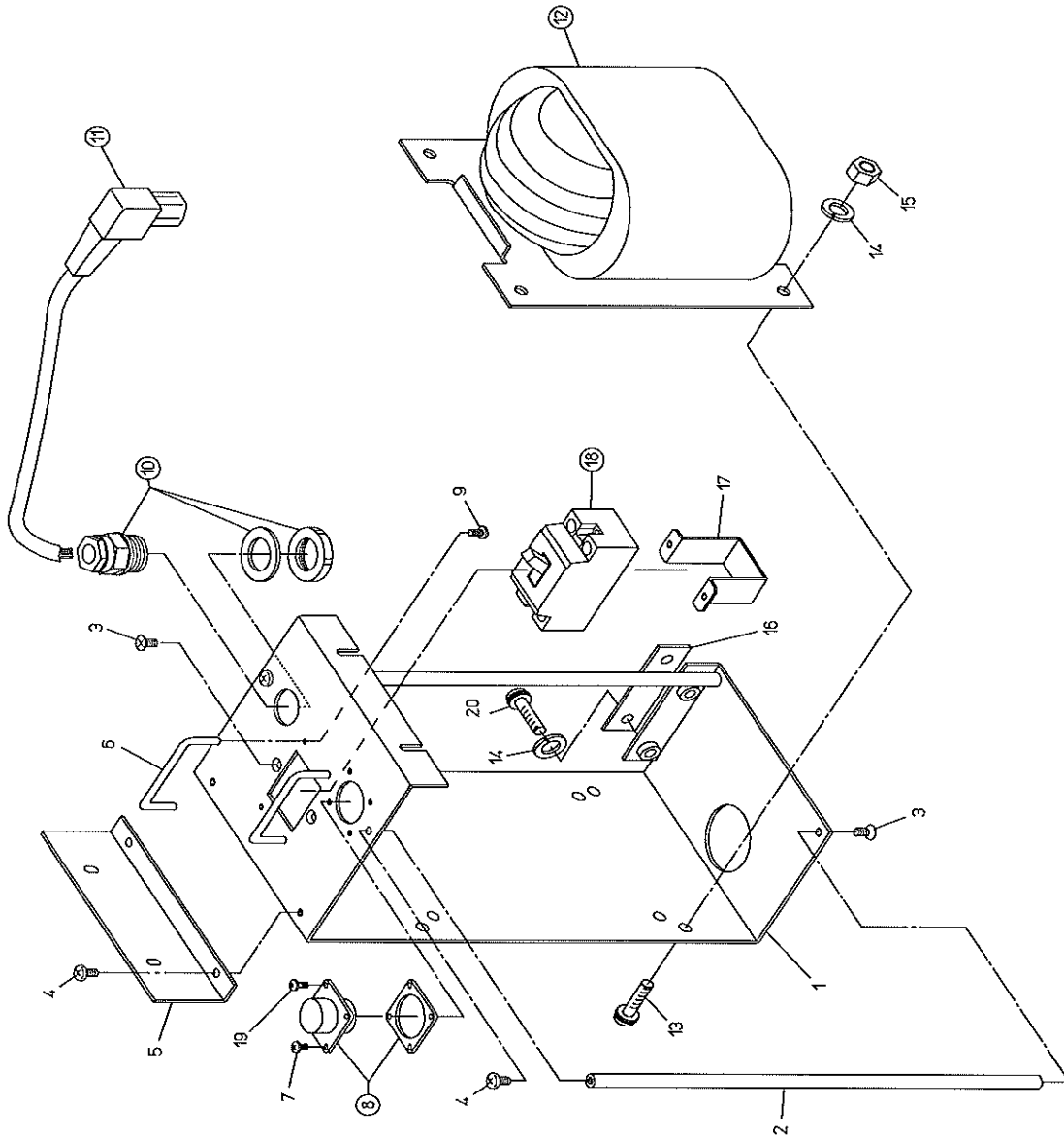
記録ベルト分解図 DWG NO. 682-2325 *

分解図/Exploded view

記録機(8)/Recorder unit(8)

For Maintenance Only

保守用図面



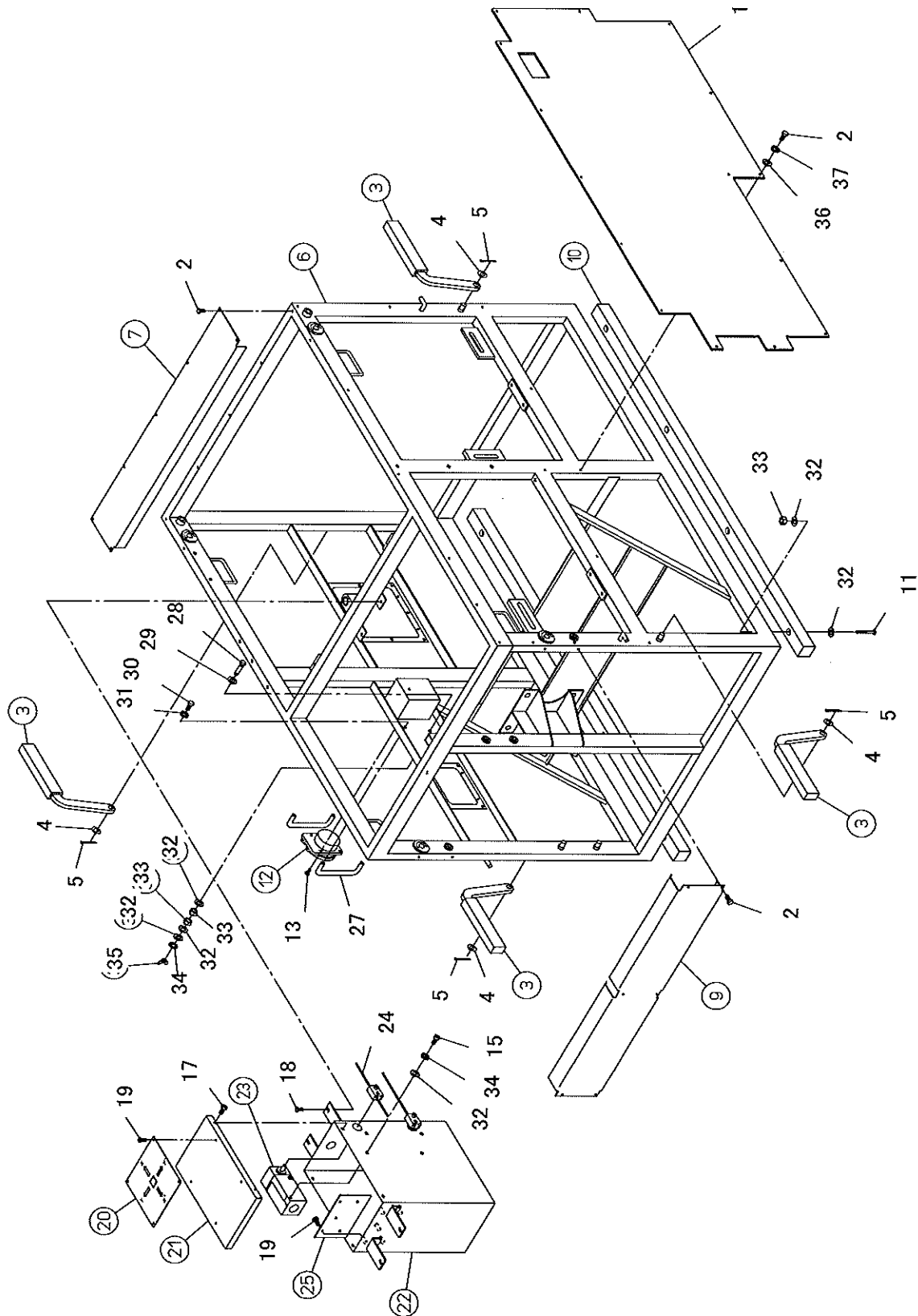
Exploded view of Power transformer unit

降圧トランスユニット 分解図 DWG NO. C25BG11070 *

分解図/Exploded view
 ウインチ(1)/Winch unit(1)

For Maintenance Only

保守用図面



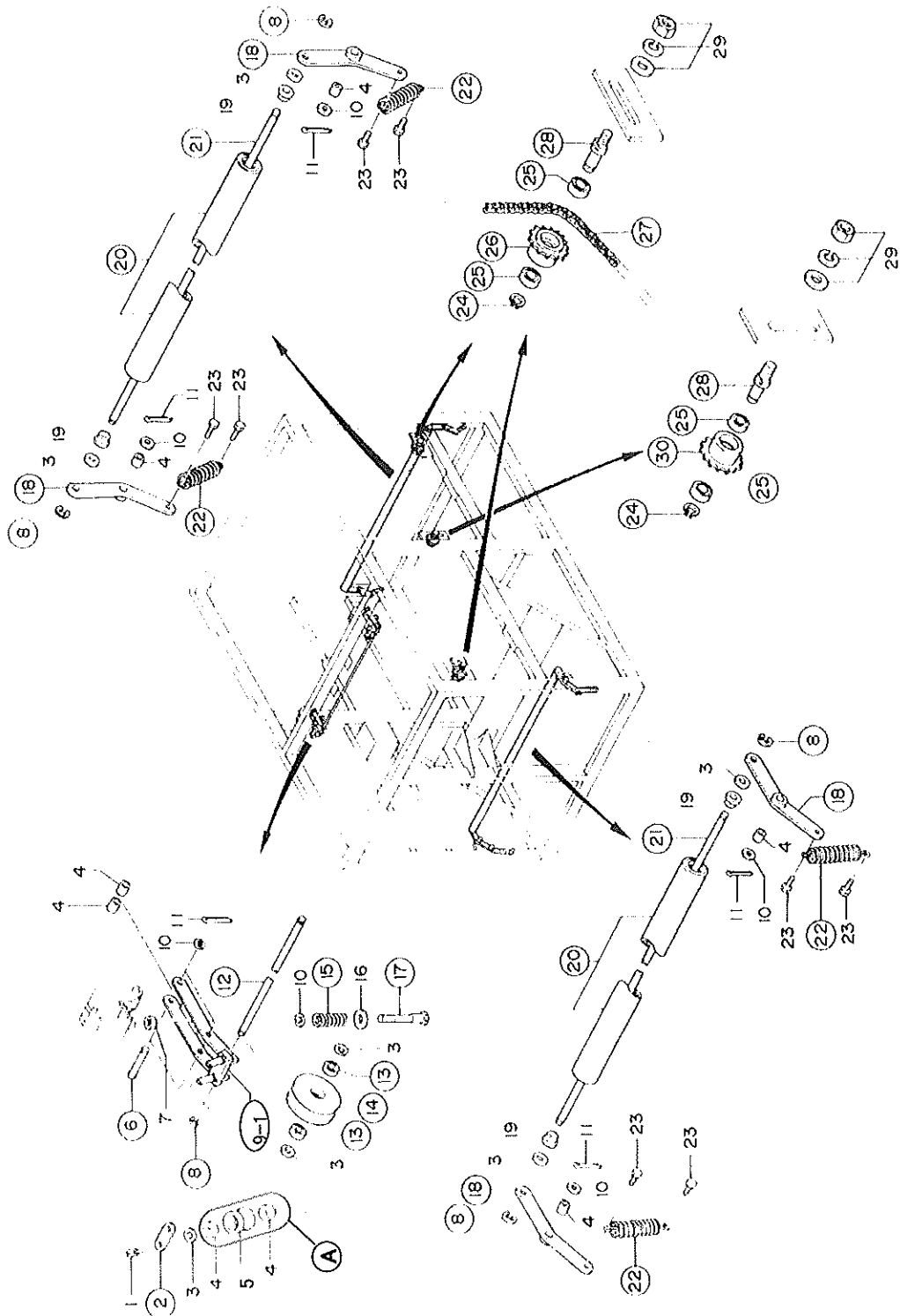
Exploded view of Winch frame block(1)

ウインチフレームブロック(1) 分解図 DWG NO. C25BG51010 *

分解図/Exploded view
 ウインチ(2)/Winch unit(2)

For Maintenance Only

保守用図面



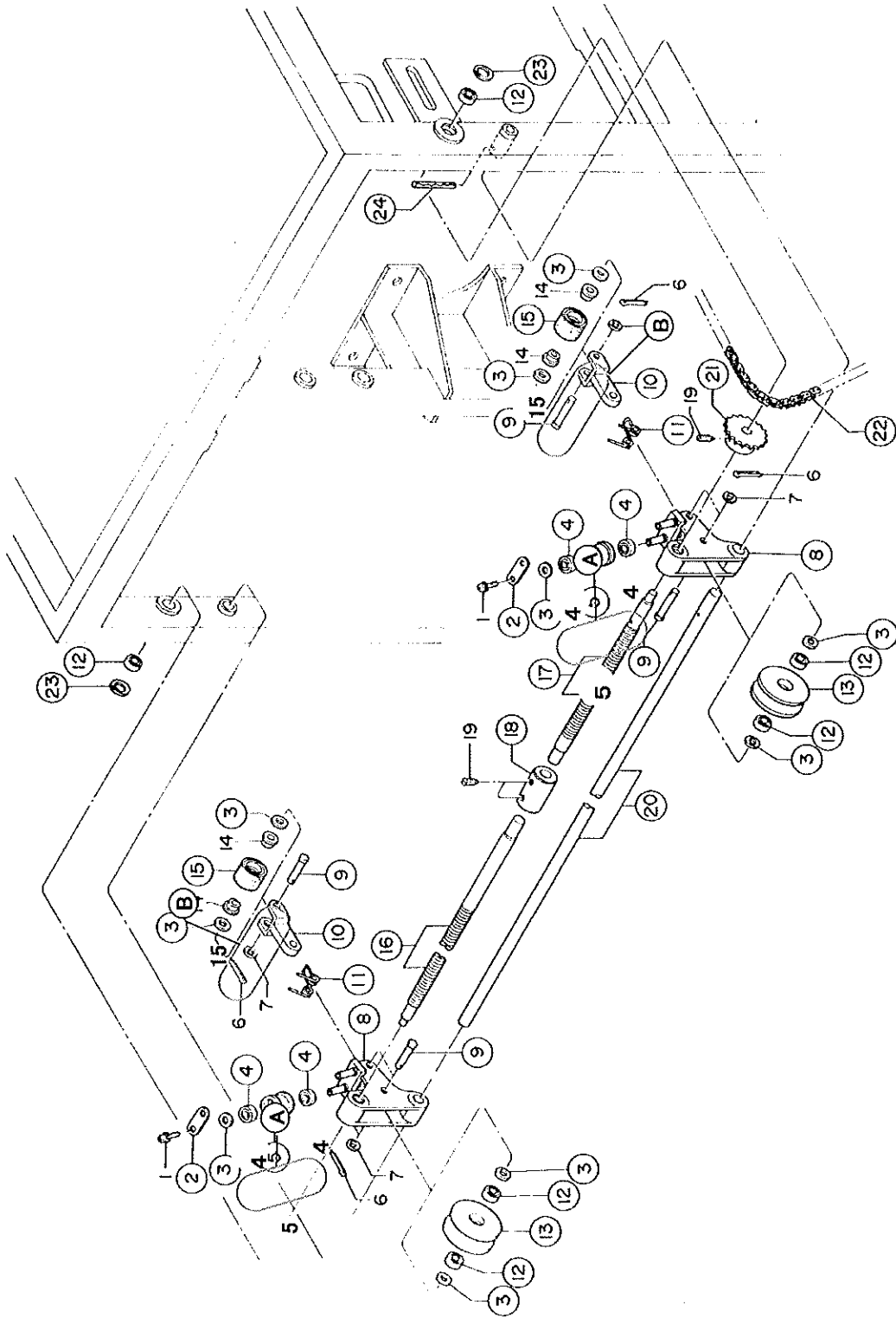
Exploded view of Winch frame block(2)

ウインチフレームブロック(2) 分解図 DWG NO. 682-2352 *

分解図/Exploded view
ウインチ(3)/Winch unit(3)

For Maintenance Only

保守用図面



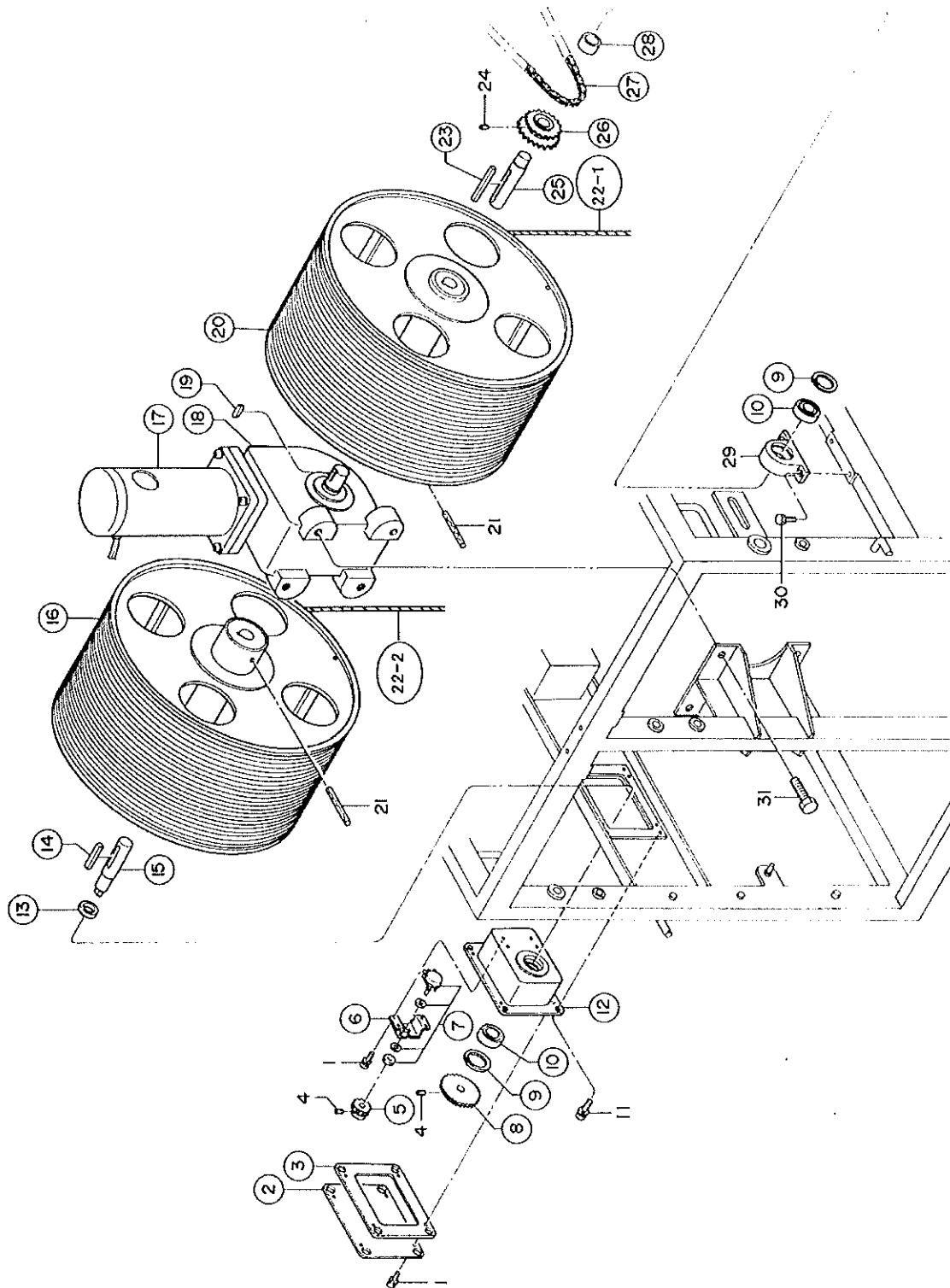
Exploded view of Wire synchronization(1)

ワイヤ整相装置(1) 分解図 DWG NO 682-2353 *

分解図/Exploded view
ウインチ(4)/Winch unit(4)

For Maintenance Only

保守用図面

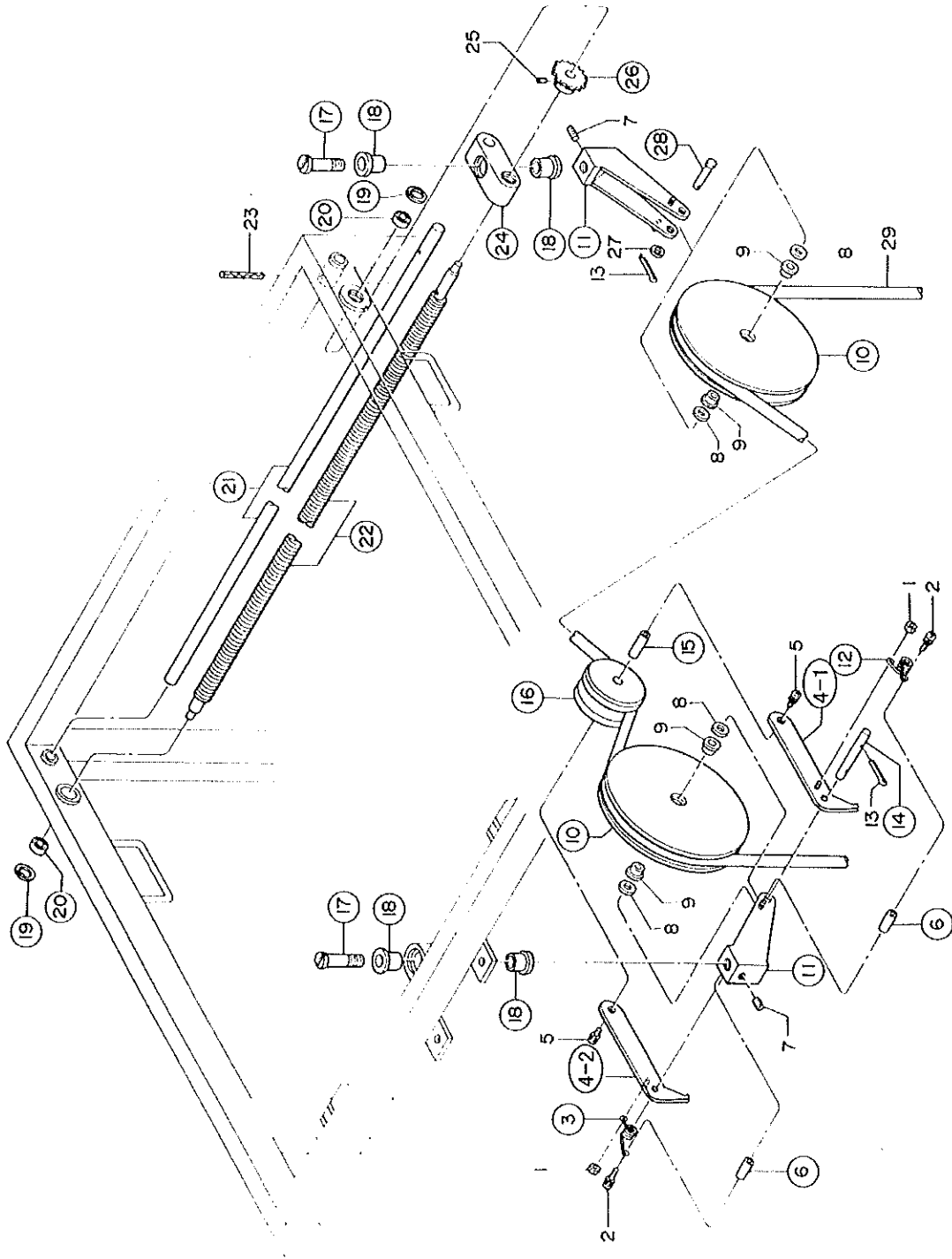


Exploded view of Wire synchronization(2)

ワイヤ整相装置(2) 分解図 DWG NO 682-2354 *

分解図/Exploded view
ウインチ(5)/Winch unit(5)

For Maintenance Only



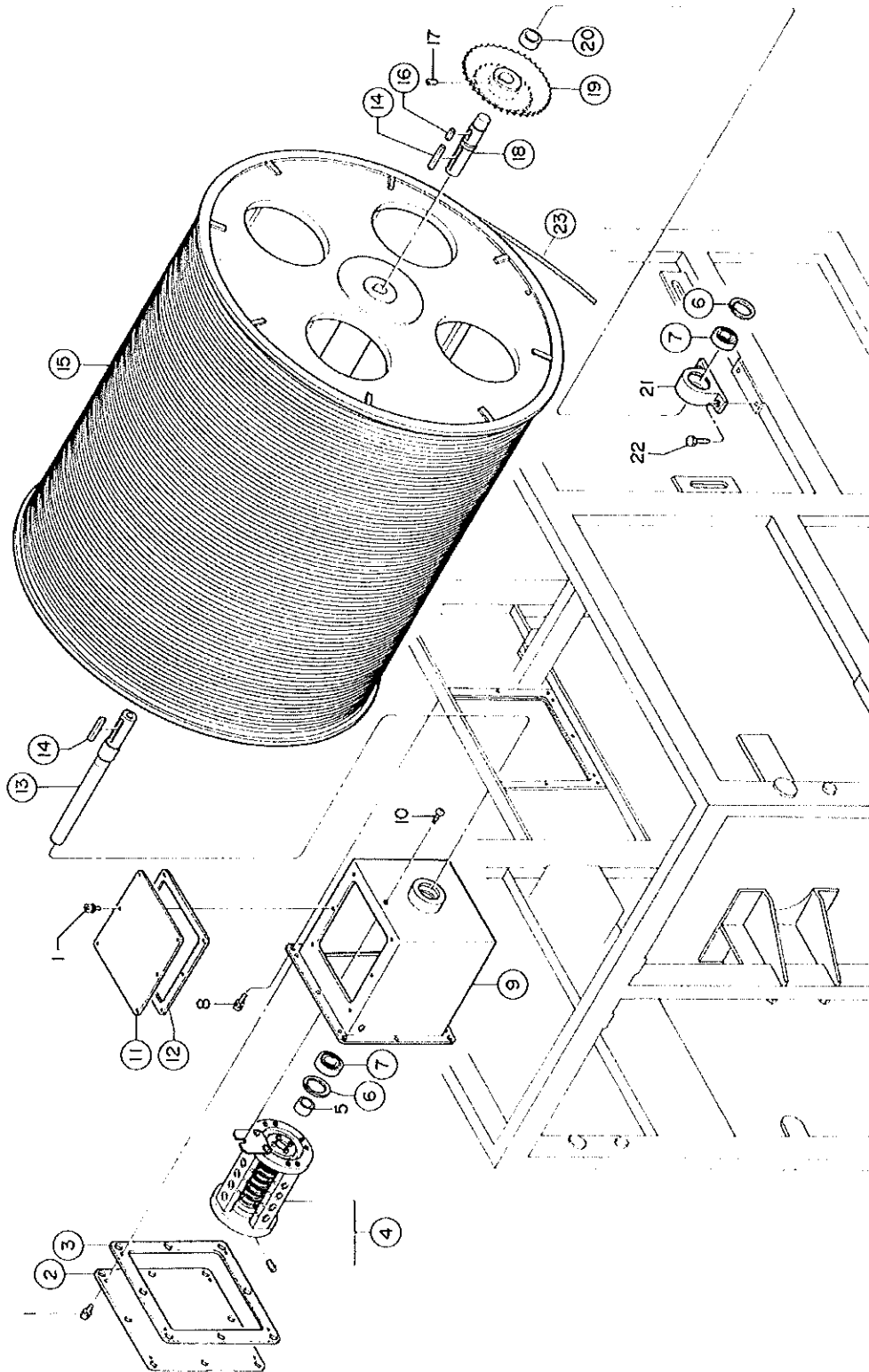
Exploded view of Cable synchronization(1)

ケーブル整相装置(1) 分解図 DWG NO 682-2355 *

分解図/Exploded view
ウインチ(6)/Winch unit(6)

保守用図面

For Maintenance Only



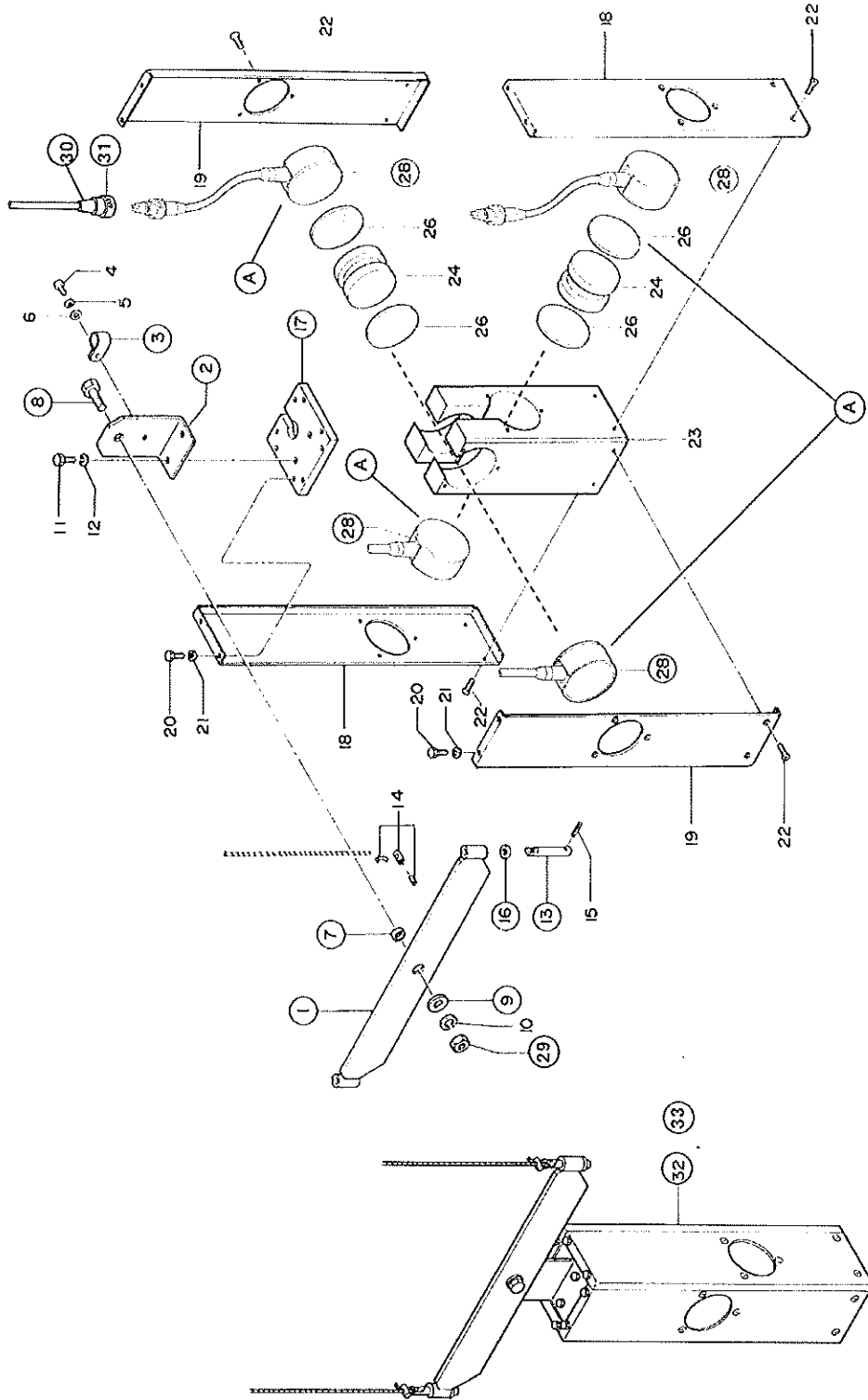
Exploded view of Cable synchronization(2)

ケーブル整相装置(2) 分解図 DWG NO 682-2356 *

分解図/Exploded view
ウインチ(7)/Winch unit(7)

For Maintenance Only

保守用図面



Exploded view of Sensor unit

センサユニット(送受波器) 分解図 DWG NO. 682-2357 *