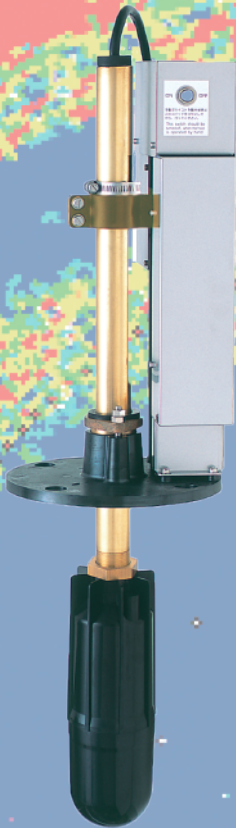
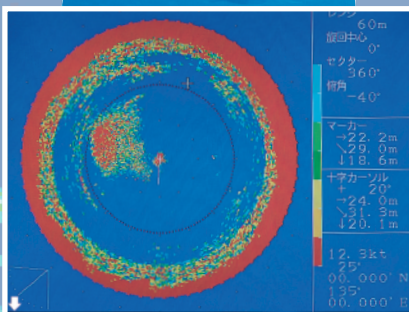


10.4インチ カラーソナー ESR-145

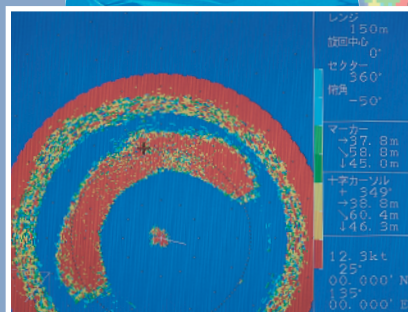
コンパクト & 低価格カラーソナー



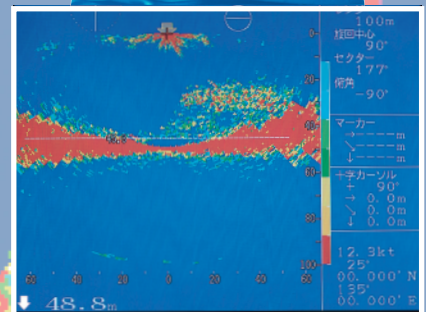
ソナー



オフセンター



サイドスキャン



- ◎ 手頃な価格のプロ用ソナー
- ◎ 設置が簡単なコンパクト設計
- ◎ 全方向高速サーチライト方式
- ◎ オプションでリモコン、オーディオキット、スピーカーを利用可能

主要性能

指示機

表示器サイズおよびタイプ	10.4 インチカラー液晶
質量	6kg(架台含む)
電源電圧範囲	21.6 ~ 31.2 VDC (消費電力 70W)
レンジ	0~10~300m 又は 0~10~200 ヒロ
旋回範囲	ソナーモード (5° ステップ) 5° 25° 45° 85° 125° 165° 205° 360° (10° ステップ) 10° 30° 50° 90° 130° 170° 210° 360° サイドスキャンモード (3° ステップ) 3° 27° 45° 63° 93° 117° 147° 177° (5° ステップ) 5° 25° 45° 65° 95° 115° 145° 175°
旋回中心 俯仰角	5° ステップ毎に選択可能 5° ~ 0° ~ -90° (1° ステップ)
表示モード	ソナーモード・オフセンターモード・サイドスキャンモード・魚探モード (それぞれ文字情報を併記)
データ表示	レンジ・レンジスケール・俯角・俯角図・セクター角表示・旋回中心角度・リングマーカー (直線距離、水平距離、深度の表示)・感度、TVG のグラフ表示・十字カーソル (方位、直線距離、水平距離、深度の表示)・干渉除去・色見本・コンパス表示*・船速*・緯度経度*・水温*・スキャンイメージ 2 種・自船位置・VRM・深度 (自船直下探索時)
その他機能	操業モード (2×2 種)・オフセンター (4 種)・ターゲットロック (反転/追尾)・0° 補正・感度補正・TVG 切換・ダイナミックレンジ・パルス幅切換・色調選択及びカラーパレット機能・出力低減・干渉除去・雑音除去・弱反応消去・感度・遠感度・泡消し・輝度調整・送受波器ユニット突出確認ランプ・送受波器ユニット自動格納機能
入力データ	NMEA0183 (緯度経度・船速・針路・水温)・リモコン**
出力データ	送信トリガー・VGA**・オーディオ**

* 外部装置の接続が必要

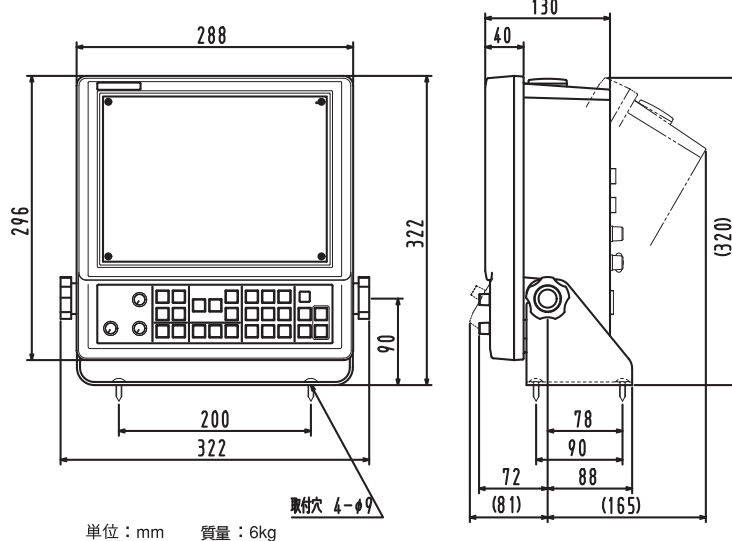
** オプション

昇降装置部

周波数	180kHz
方式	サーチライト方式
昇降ストローク	120 ~ 200mm
昇降時間	約 7 秒 (200mm ストローク、24V 使用時)
昇降方式	電動
質量	17kg (格納タンクは除く)

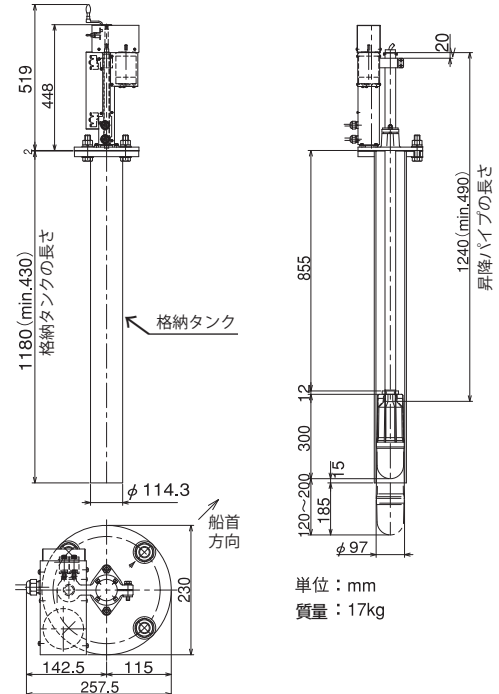
外観寸法図・質量

指示機



単位：mm 質量：6kg

昇降装置部



単位：mm
質量：17kg

※製品の仕様や外観は予告なく変更することがあります。

KODEN 株式会社光電製作所

上野原事業所 〒409-0112 山梨県上野原市上野原5278 Tel:0554-20-5860 Fax:0554-20-5875
 営業2部/関東営業所 〒146-0095 東京都大田区多摩川2-13-24 Tel:03-3756-6508 Fax:03-3756-6831
 北海道営業所 〒001-0032 北海道札幌市北区北32西4-1-14 Tel:011-792-0323 Fax:011-792-0323
 関西営業所 〒674-0083 兵庫県明石市魚住町住吉1-5-9 Tel:078-946-1466 Fax:078-946-1469
 九州営業所 〒819-1107 福岡県糸島市波多江駅北3-8-1-105号 Tel:092-332-8647 Fax:092-332-8649

! 安全に関する
ご注意

ご使用前に取扱説明書をよくお読みのうえ
正しく安全にお使いください。

お問い合わせ・ご用命は下記どうぞ