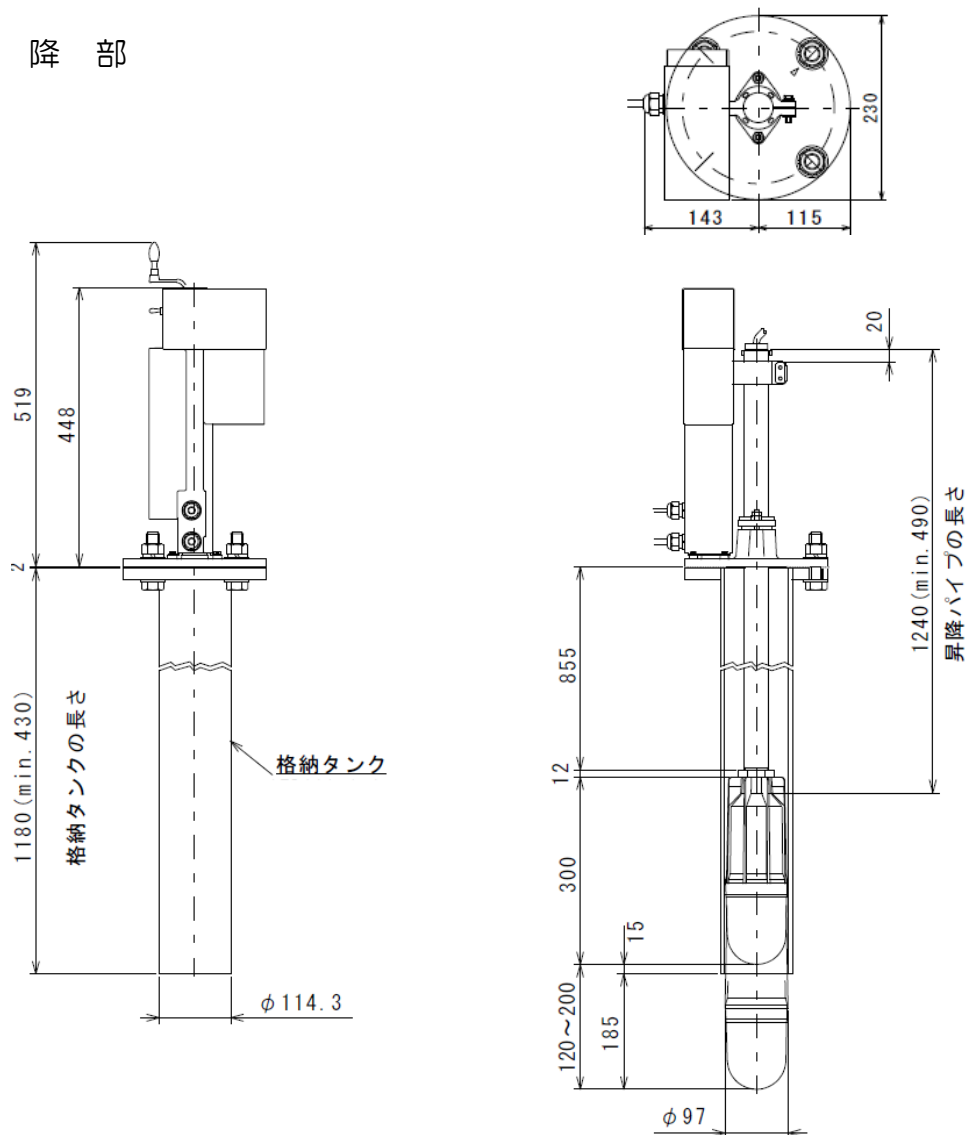


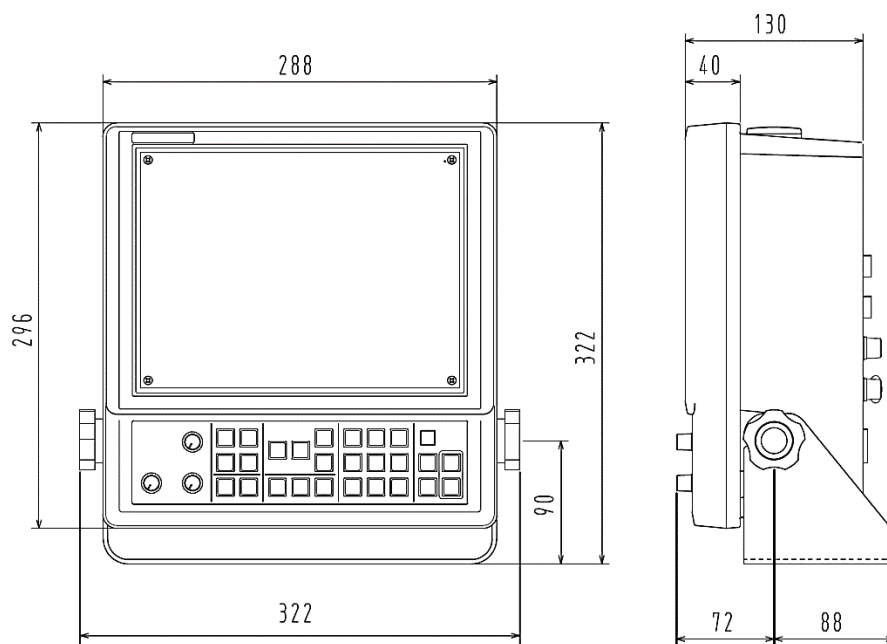
外観寸法

↗ 船首

◎ 昇降部



◎ 指示機



単位：mm