

# 10.4インチ カラー液晶 レーダー



# MDC-2000 シリーズ

高機能と使いやすさを  
凝縮した10.4インチ



## 特長

- ◎ 2画面表示モードは、遠距離と近距離と異なるレンジを同時に表示。
- ◎ 真航跡機能は、他船などは尾を引くように表示するので動向把握が容易。  
(方位、緯度・経度センサー接続要)
- ◎ 充実のオプション(自動追尾機能ATA50ターゲット、AIS表示100ターゲット)。

## 主要性能

### ●空中線部

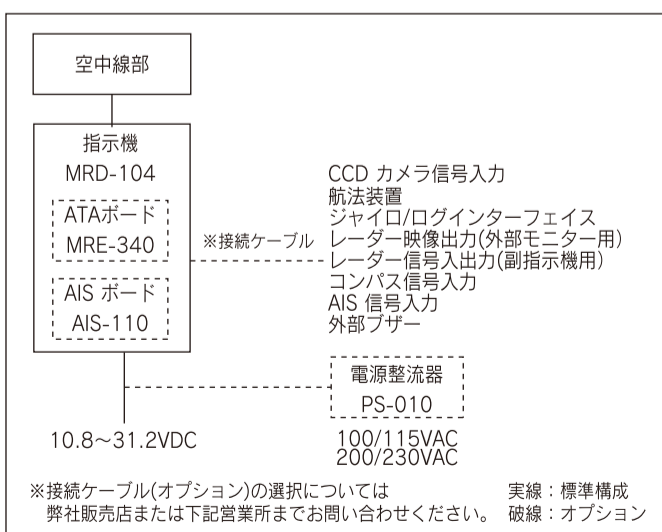
型名	MDC-2041	MDC-2040	MDC-2060	MDC-2010
型式名	RB715A	RB716A	RB717A	RB718A
アンテナ型式	レドーム	オープンアンテナ		
輻射器	64cm	100cm   130cm	130cm   195cm	130cm   195cm
送信出力	4 kW			
送信周波数	9410 MHz±30 MHz			
水平ビーム幅	3.9°	2.5°   1.8°	1.8°   1.2°	1.8°   1.2°
垂直ビーム幅	25°			
アンテナ回転数	24または48rpm		22°	
中間周波数	60 MHz			
距離精度	8mまたはレンジの1%の大きい方			
方位精度	1° 以内			
最小探知距離	25 m以内			
距離分解能	25 m以内			
送信パルス幅	0.08 us, 0.15 us, 0.3 us, 0.5 us, 1 us			
<b>環境条件</b>				
使用温度範囲	-25° C~+55° C			
防水	IPX6			

### ●指示機

型名	MDC-2041	MDC-2040	MDC-2060	MDC-2010
表示画面	10.4吋カラーTFT液晶ディスプレイ			
有効直径	157.4 mm			
分解能	480 x 640 ピクセル(VGA)			
オフセット	最大66%まで			
エコエリア	2種(全画面、有効直径内)			
レンジ	0.0625~32NM; 0.0625~48NM; 0.0625~64NM; 0.0625~72NM			
レンジ	0.0625; 0.125; 0.25; 0.75; 1; 1.5; 2; 3; 4; 6; 8; 12; 16; 24; 32; 48; 64; 72			
固定マニパル	0.03125; 0.0625; 0.125; 0.25; 0.5; 0.75; 1; 1.5; 2; 3; 4; 6; 8; 12; 16; 18			
表示モード	ヘッドアップ、ノースアップ*、コースアップ*、目的地アップ**			
指示方式	PPI, PPI/PPI, PPI/NAV			
表示階調	8階調			
距離単位	NM, km, sm			
警報	進入 または 離脱			
その他の機能	VRM, EBL, 平行カーソル、航跡***、警報、物標拡大、干渉除去、副指示機接続、外部モニター出力、外部プザーなど			
入力センテンス	NMEA0183 Ver.1.5/2.0/3.0 BEC, BWC, BWR, DPT, DBT, GGA, GLL, GNS, HDG, HDM, HDT, MTW, MWD, MWV, RMA, RMB, RMC, VHW, VTG, XTE			
出力センテンス	NMEA0183 Ver.2.0 TTM, TLL			
NMEA入出力	2 CH			
AISインターフェース***	100ターゲット (オプション)			
ATA***	50ターゲット (オプション)			
電源	10.8~31.2 VDC			
消費電力	65 W以下	80 W以下	110 W以下	130 W以下
<b>環境条件</b>				
使用温度範囲	-15° C~+55° C			
防水	IPX5			

\* 方位データを入力する必要があります。  
\*\* 目的地アップには、目的地データを入力する必要があります。  
\*\*\* 方位データ・船速データ・緯度経度データを入力する必要があります。

## 相互接続図



## 構成部品

### ●標準構成

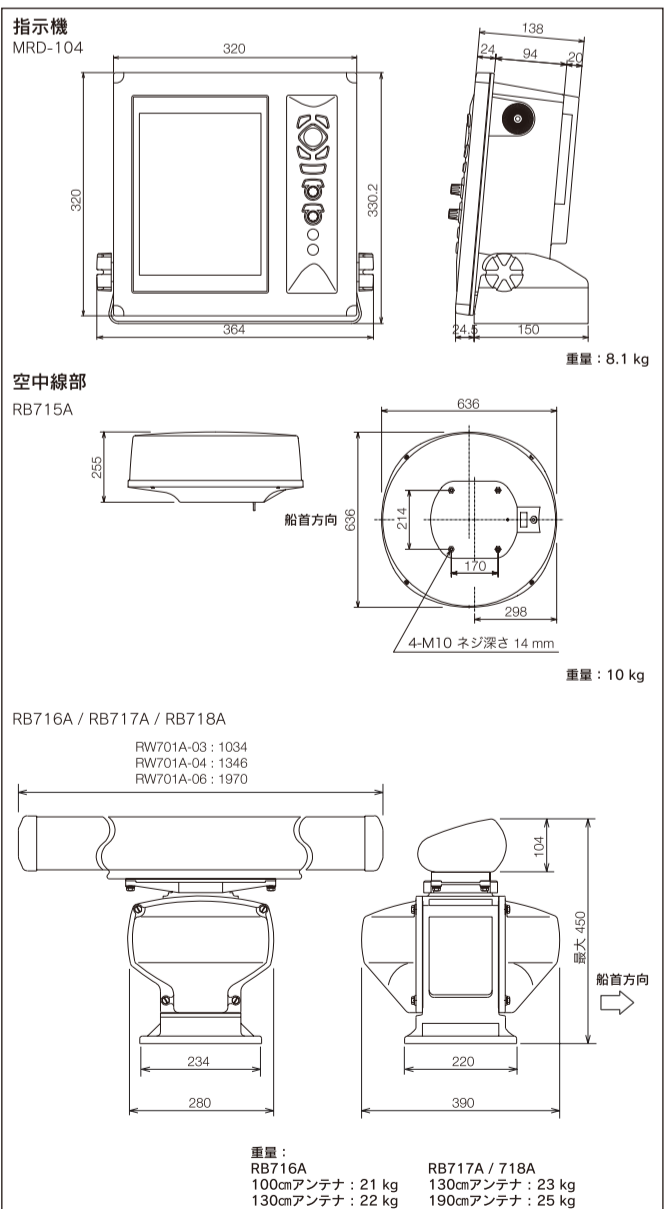
空中線部	RB715A	4KW	MDC-2041
駆動部	RB716A	4KW	MDC-2040
	RB717A	6KW	MDC-2060
	RB718A	12KW	MDC-2010
	輻射器	RW701A-03	100cm
	RW701A-04	130cm	MDC-2040/2060/2010
	RW701A-06	190cm	MDC-2060/2010
指示機	MRD-104	ハードカバー付き	
空中線ケーブル	242J159055A-10M	10m MDC-2041	
	242J159098A-10M	10m MDC-2040/2060/2010	
電源ケーブル	CW-259-2M	2m	
取扱説明書、操作早見表、工事材料、予備品			

(注) アンテナケーブル長は、他に15m、20m、30mがあります。

### ●オプション

自動追尾装置 (ATA)、AISインターフェース、CCDカメラケーブル、ジャイロ/ログインターフェース、電源整流器、AC電源ケーブル、外部モニター・外部プザーケーブル、各種接続ケーブル

## 外観寸法図・重量



※製品の仕様や外観は予告なく変更することがあります。

## KODEN 株式会社光電製作所

本社 〒409-0112 山梨県上野原市上野原5278 Tel:0554-20-5860 Fax:0554-20-5875  
 国内営業部/関東営業所 〒146-0095 東京都大田区多摩川2-13-24 Tel:03-3756-6508 Fax:03-3756-6831  
 北海道営業所 〒047-0152 北海道小樽市新光5-2-9-15 Tel:0134-54-0303 Fax:0134-54-0303  
 関西営業所 〒674-0083 兵庫県明石市魚住町住吉1-5-15 Tel:078-946-1466 Fax:078-946-1469  
 高知営業所 〒780-0812 高知県高知市若松町6-6 Tel:088-884-4277 Fax:088-884-4371  
 九州営業所 〒814-0174福岡県福岡市早良区田隈2-5-18 Tel:092-865-4131 Fax:092-865-4131

安全に関する  
ご注意  
ご使用前に取扱説明書をよくお読みのうえ  
正しく安全にお使いください。  
お問い合わせ・ご用命は下記へどうぞ