

# KODEN

27MHz帯・1W  
DSB無線電話装置

## DS-30

型式検定合格機



55波・PLLシンセサイザー方式  
セルコール呼出装置内蔵(オプション)

## 特長

- PLLシンセサイザー方式により、27MHz DSBの55波が組み込まれています。
- よく使用する周波数20波を登録でき、切替操作も簡単にできます。
- スキャン機能により、特定の周波数を自動的にスキャンします。
- マイクのボタンを操作して、リモートコントロールでチャンネルの切替とスキャンの操作ができます。(オプション)
- 昼も夜も見やすい、バックライト付き大型液晶表示です。
- ダブルスーパーヘテロダイナや強力な雑音除去回路の採用で、受信はたいへん明瞭です。
- セルコール送受信部(選択呼出信号検出部P.B.はオプション)の受信は、3チャンネルまで設定できます。
- アンプ回路を内蔵していますから、拡声器用スピーカー(オプション)を接続して船内指令器としても使用できます。

## 主要性能

### ●一般仕様

電波型式	A3E
周波数範囲	26.760～27.988MHz
チャンネル数	DSB通信用: 54波 セルコール用: 3波(オプション)
チャンネル表示	液晶3桁表示
スキャン受信	オートスキャン、ストップスキャン
周波数制御	PLLシンセサイザー方式
通信方式	プレストーク方式
アンテナ	送受共用75Ω、簡易ダイポール

### ●送信部

送信電力	1W
周波数偏差	±50Hz以内
マイク	ダイナミック型、600Ω
出力インピーダンス	75Ω

### ●注意信号発生

送信制御方式	専用スイッチによる制御
信号周波数	2,100Hz±30Hz以内

### ●受信部

受信方式	ダブルスーパーヘテロダイナ
局発周波数	第1: 受信周波数+10.7MHz 第2: 10.245MHz
中間周波数	第1: 10.7MHz 第2: 455kHz
定格出力	3W
スピーカー	トランペット型、8Ω

### ●セルコール検出部

受信部	3チャンネルまで設定可能(オプション)
トーンフィルター	音叉フィルターによる個別と一斉4桁トーン

### ●電源

電源電圧	11～30VDC
消費電力	送信時36W以下(24VDC時)

## 構成品目

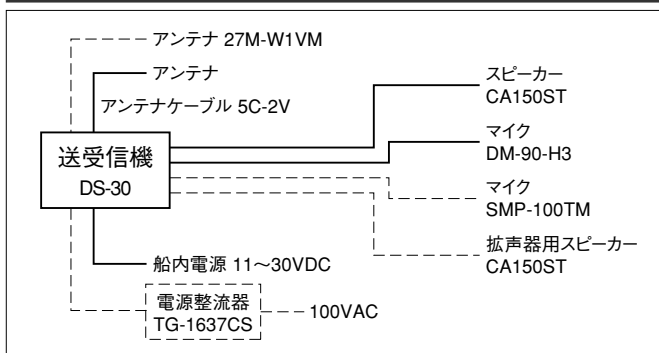
### ●標準構成

送受信機	架台・ノブ付き	1
アンテナ	2.5mホイップ型、アースケーブル付き	1
アンテナケーブル	5C-2V(コネクター付き)	8m
スピーカー	CA-150ST(トランペット型、ケーブル5m付き)	1
マイク	DM-90-H3(ダイナミック型、ケーブル4m付き)	1
DC電源ケーブル	コネクター付き	3m
予備品	ヒューズ(5A、F7142)	1式
工事材料		1式
操作説明書	和文	1

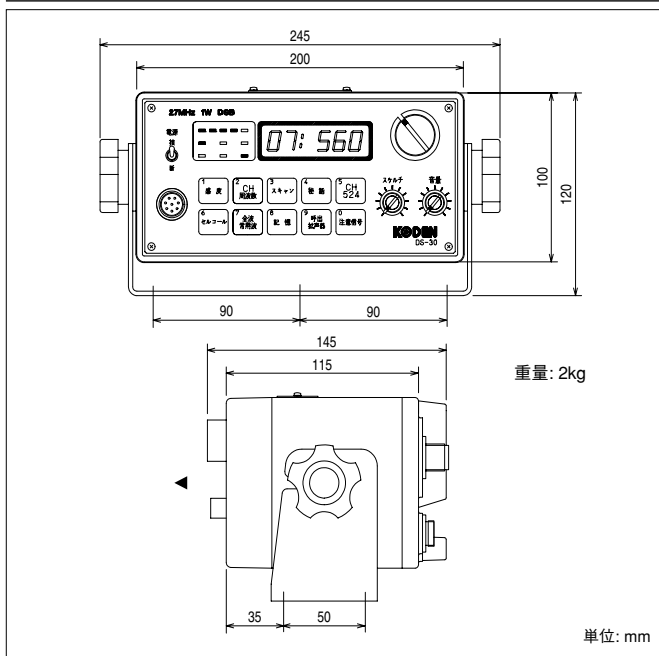
### ●オプション

選択呼出信号検出部P.B.	3チャンネル、送受信機に組み込み
秘話装置	送受信機に組み込み
アンテナ	27M-W1VM(ホイップ型、アースケーブルなし)
スピーカー	CA-150ST(拡声器用、トランペット型、ケーブル5m付き)
マイク	SMP-100TM(ダイナミック型、ケーブル5m・チャンネルアップダウンスイッチ付き)
電源整流器	TG-1637CS

## 相互連絡図



## 外観寸法図



※製品の仕様や外観は予告なく変更することがあります。

# KODEN 株式会社光電製作所

本社 〒409-0112 山梨県上野原市上野原5278 Tel: 0554-20-5860 Fax: 0554-20-5875  
 国内営業部(関東営業所) 〒146-0095 東京都大田区多摩川2-13-24 Tel: 03-3756-6508 Fax: 03-3756-6831  
 北海道営業所 〒047-0152 北海道小樽市新光5-29-15 Tel: 0134-54-0303 Fax: 0134-54-0303  
 関西営業所 〒674-0083 兵庫県明石市魚住町住吉1-5-9 Tel: 078-946-1466 Fax: 078-946-1469  
 高知営業所 〒780-0812 高知県高知市若松町6-6 Tel: 088-884-4277 Fax: 088-884-4371  
 九州営業所 〒814-0174 福岡県福岡市早良区田隈2-5-18 Tel: 092-865-4131 Fax: 092-865-4131

www.koden-electronics.co.jp



安全に関する  
ご注意  
ご使用前に取扱説明書をよくお読みのうえ  
正しく安全にお使いください。

お問い合わせ・ご用命は下記へどうぞ