

KGP-913MkII / 913MkIID

高機能、高精度、コンパクト、かんたん操作……
四拍子そろって、プレジャーボート・小型釣り船に最適。
KGP-913MkIIDは、ビーコン受信回路内蔵機です。



特長

● 安定した位置精度

高性能パラレル18チャンネルGPS受信機の内蔵により、安定した位置精度を実現しました。

● 地球上どこにいても高精度の測位が可能

新世代の衛星ディファレンシャルサービス (MSAS) が利用できます。

これにより、好漁場・岩礁・危険沈埋物などの位置をピンポイントで測位することができます。

● ディファレンシャルGPS機能 (KGP-913MkIIDのみ)

ビーコン受信回路を内蔵。高精度のディファレンシャルGPS航法装置としてご利用いただけます。

また、全世界のビーコン局データが登録されています。(ディファレンシャルGPS用ビーコン局周辺に限られます。)

主要性能

●一般仕様

受信周波数	1575.42MHz ± 1MHz
受信方式	パラレル18チャンネル
受信コード	C/Aコード
受信感度	-130dBm 以下 (仰角5°以上)
追尾速度	190ノット(最大)
精度 (KGP-913MkIID) 位置 (PDOP ≤ 3)	10m 2DRMS (GPS)、3m 2DRMS (DGPS/MSAS)
速度	0.1ノット RMS (DGPSオン時)

GPSシステムの運用計画の変更により、位置や速度など表示されるデータの精度が低下することがあります。

●ビーコン受信部 (KGP-913MkIIDのみ)

受信周波数	283.5 ~ 325.0kHz
チャンネル間隔	500Hzステップ
変調方式	MSK (ビットレート: 50、100、200ビット/秒)
受信感度	2.5μV/m (BA-02のとき)
信号対雑音比 (S/N)	6dB以上
ダイナミックレンジ	92dB

●表示部 (KGP-913MkII / 913MkIID共通)

表示器	バックライト付き液晶表示器 (128×64ドット、有効画面85.71×54.35mm)
表示モード	航法1、航法2、航法3、プロッター、MOB (緊急)、メニュー
航跡 縮尺表示	0.025、0.05、0.1、0.2、0.5、1、2、5、10、20nm (sm, km)
表示 有効作図画面	緯度80°以内
航跡記録間隔	10、20、30秒、1、3、5分、0.1、0.5、1nm (sm, km)
航跡記録点数	2,000点
位置データ表示	緯度経度 (0.0001分まで表示可能)、ロランC LOP変換、ロランA LOP変換、デッカLOP変換
航法データ表示	速度、針路、平均速度/平均方位/経過時間、高度、目的地までの距離/方位/コースずれ/偏位角/所要時間、最終目的地までの総所要時間/総距離、DOP値、日時 (UTCまたはLTC)、GPS衛星受信状況、ビーコン局受信状況、2点間の距離/方位の計算、MOB (緊急)
現在位置登録	200地点 (MOBの1地点を含む)
任意位置登録	200地点 (目的地として使用可能)
ルート登録	20ルート (最大400地点)、逆ルート航行も可能
アラーム	到着、コースずれ (航路偏差)、偏位角、アンカーワッチ (走錨)、DGPS、GPS
位置補正	緯度経度、ロランC LOP、測地系
磁気コンパス補正	自動または手動
設定機能	ロランC LOP変換、ロランA LOP変換、デッカLOP変換、コメント (最大10文字) の登録、単位選択 (nm, km, sm)、アンテナ高さ、測位平均化定数、測位モード (2次元または3次元の自動選択)、ビーコン局の選択と登録
出力データフォーマット	NMEA 0183 (AAM、APB、BOD、BWC、DCN、GGA、GLC、GLL、GSA、GSV、GTD、MSS、ODA、RMB、RMC、Rnn、SGR、SNU、VTG、WDC、WPL、XTE、ZDAから選択)、CIF、NMEA 1、NMEA 2、CIF、シップメイト0183
データ出力周期	1秒 (CIF、シップメイト0183、NMEA 1)、3秒 (NMEA 2)、01 ~ 99秒選択可能 (NMEA 0183)
電源電圧	10.8 ~ 31.2VDC
消費電力	KGP-913MkII: 4.5W以下 (24VDC時) KGP-913MkIID: 6.0W以下 (24VDC時)

●表示部 (KGP-913MkIIDのみ)

ディファレンシャル	オン、オフ、自動
ビーコン局選択	自動、手動
ビーコン局データ	ユーザ選択 (20局)、ビーコンアルマナック登録 (10局)、ROM登録 (世界のビーコン局データエリア)
動作温度範囲	アンテナカプラー: -25°C ~ +55°C

●動作環境

環境 防水機能	受信表示機: IPX4 受信アンテナ: IPX6
動作温度範囲	受信表示機: -15°C ~ +55°C 受信アンテナ: -25°C ~ +55°C

構成品目

●標準構成 (KGP-913MkII/913MkIID共通)

受信表示機	架台、ビニールカバー付き
受信アンテナ	GA-08 GPS受信用、受信ケーブル付き 片端GA-08に接続/片端BNCコネクタ付き
	GA-08L GPS受信用、受信ケーブル付き 片端GA-08Lに接続/片端BNCコネクタ付き
DC電源ケーブル	CW-266 片端コネクタ付き
取扱説明書、工事材料、ヒューズ	

●標準構成 (KGP-913MkIIDのみ)

アンテナカプラー	BA-02 ビーコン受信用、受信ケーブル付き 片端BA-02に接続/片端BNCコネクタ付き
	BA-02L ビーコン受信用、受信ケーブル付き 片端BA-02Lに接続/片端BNCコネクタ付き

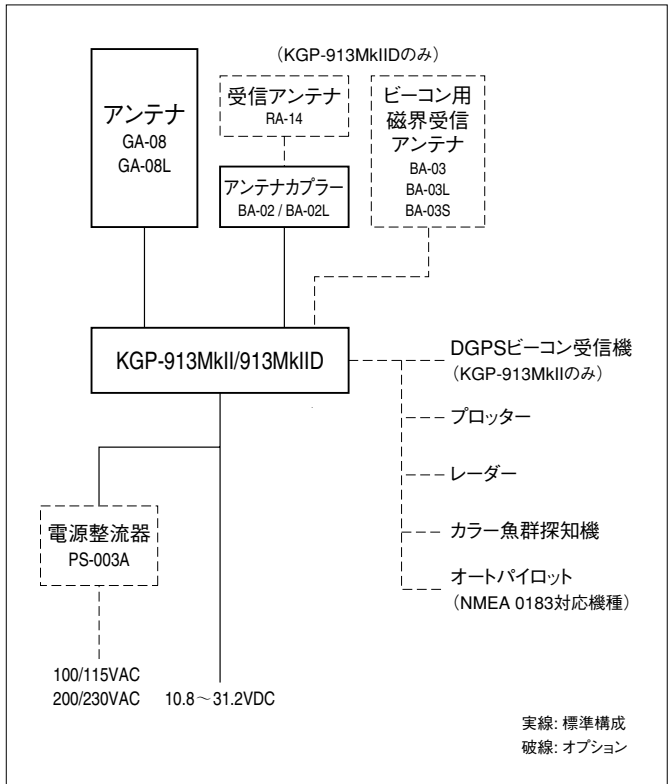
●オプション (KGP-913MkII/913MkIID共通)

接続ケーブル、電源整流器、電源ケーブル、フラッシュマウントキット、受信アンテナ支持金具	
---	--

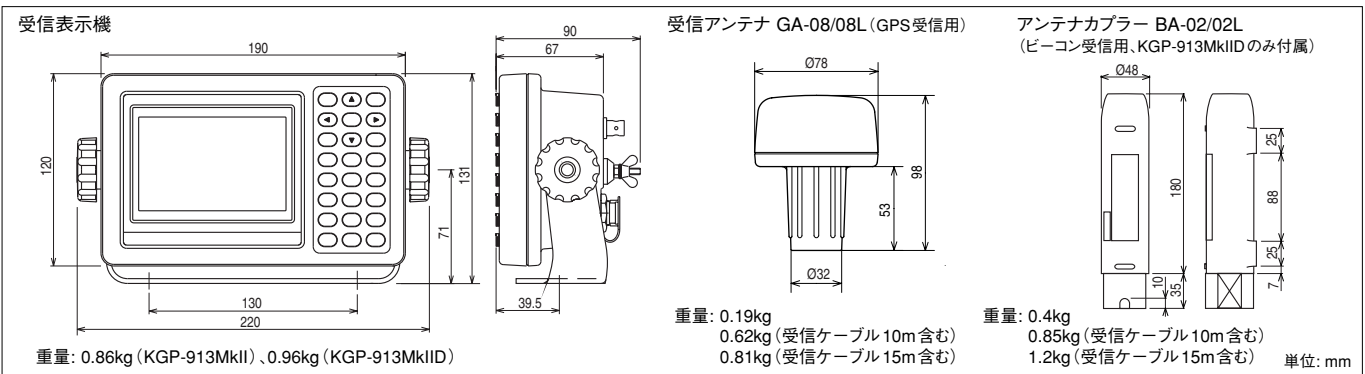
●オプション (KGP-913MkIIDのみ)

受信アンテナ	RA-14
ビーコン用磁界型受信アンテナ	BA-03、BA-03L、BA-03S

相互連絡図



外観寸法図



KODEN 株式会社光電製作所

本社 〒409-0112 山梨県上野原市上野原5278 Tel: 0554-20-5860 Fax: 0554-20-5875
 国内営業部/関東営業所 〒146-0095 東京都大田区多摩川2-13-24 Tel: 03-3756-6508 Fax: 03-3756-6831
 北海道営業所 〒047-0152 北海道小樽市新光5-29-15 Tel: 0134-54-0303 Fax: 0134-54-0303
 関西営業所 〒674-0083 兵庫県明石市魚住町住吉1-5-9 Tel: 078-946-1466 Fax: 078-946-1469
 高知営業所 〒780-0812 高知県高知市若松町6-6 Tel: 088-884-4277 Fax: 088-884-4371
 九州営業所 〒814-0174 福岡県福岡市早良区田隈2-5-18 Tel: 092-865-4131 Fax: 092-865-4131



安全に関する
ご注意

ご使用前に取扱説明書をよくお読みのうえ
正しく安全にお使いください。

お問い合わせ・ご用命は下記へどうぞ