

CVS-841

- スリムな縦型、高性能魚探!
- すっきり、くっきり画面!
- ツマミ方式でかんたん操作!
- ワンユニットで素早く装備!
- 周波数、送信出力を選べる!
- 発射回数倍増で感度良好!



特長

●省スペース、防水機能強化

スリムな縦型筐体は、スペースの制約の多いブリッジでの装備に柔軟に対応します。また、防水機能を大幅に強化することにより、シブキのかかるフライブリッジへの装備も可能になりました。

●鮮やか画面

広視野角、高精細の液晶表示器を採用。ちらつきのない鮮やか画像を表示します。夜間に輝度を落としても、画面の色調、鮮やかさは損なわれません。

●かんたん操作

「魚探の操作はシンプルであること」…このテーマを徹底的に研究し、操作パネルのレイアウトに活かしました。頻繁に使用する機能は回転ツマミに、設定機能はキースイッチやメニューに。操作は一段とかんたんになりました。

●かんたん装備

表示機を設置すれば、後は送受波器をつなぐだけ。ワンユニット魚探のメリットです。

●高感度

パルス発射回数を従来に倍(当社比)に増やすとともに、干渉除去機能を強化。さらに、ダイナミックレンジの広い対数増幅器により、魚群探知が格段に早く、確実に became。

●航法表示

自船位置、イベント位置などを、緯度/経度またはLOPで表示します。(航法装置の接続が必要です。) オプションの水温センサーを接続すると、水温表示も可能です。

●イベントマーク

大きな魚影、漁礁などの位置を赤のラインでマークする機能です。航法装置を接続すると、その位置(緯度/経度)を外部のプロッター装置に出力することができます。好漁場などの記録に便利な機能です。

●全画面のゲイン制御が可能

従来は困難だった全画面の感度調整が可能になりました。通過した海域の魚群のしまり具合、動き、魚群のタイプなどのチェックに大変便利な機能です。

主要性能

型式	CVS-841C (1kW)、CVS-841P (3kW)
表示器	10.4インチ カラー TFT 液晶 (480×640ドット)
表示色	16色 (赤、橙、黄、緑、うす緑、白、うす青、青および中間色)、背景色 (9段階)
送信周波数	28, 40, 50, 75, 200kHzの2周波組合せ
測深範囲 (レンジ)	【1kW/3kW】2.5～10 (2.5ステップ)、10～100 (5ステップ)、100～400 (10ステップ)、400～1,000 (50ステップ)、1,000～1,200 (100ステップ)、 【3kWのみ】1,200～3,000 (100ステップ) メートル/ヒロ/ファゾム/イタリアンファゾム 【1kW/3kW】10～20 (5ステップ)、20～60 (10ステップ)、60～400 (20ステップ)、400～1,600 (40ステップ)、1,600～4,000 (200ステップ)、 【3kWのみ】4,000～7,200 (200ステップ)、7,200～8,000 (400ステップ) フィート
拡大レンジ/海底レンジ	2.5、5、7.5、10、15、20、25、30、35、40、45、50、55、60、70、80、90、100、110、120、130、140、150、160、180、200メートル/ヒロ/ファゾム/イタリアンファゾム 10、15、20、30、40、50、60、80、100、120、140、160、180、200、220、240、260、280、320、360、400、450、500、550、600、650 フィート
シフト	自動または手動、最大シフトの深度は3,000メートル/ヒロ/ファゾム/イタリアンファゾム (1ステップ) または8,000フィート (1ステップ)
画像モード	単一画面 2画面表示 (縦割) N: 普通 (シフト含む) (H): 高周波 (L): 低周波 Z: 拡大 (海底固定拡大、 海底底質拡大) B.Z: 海底部分拡大 M: 合成 E: 強調 2画面表示 (横割) 縦3分割 4分割 上記モードに次の表示機能を追加可能: Aスコープ (合成画面を除く)
画面分割	横分割 (上:下の比率 = 1:1、ただし海底固定拡大は約2:1)、縦分割 (左:右の比率 = 1:1)、縦3分割 (1:1:1)、4分割 (1:1:1:1)
警報	魚群警報、海底警報
画像送り	固定12速 (4/1、3/1、2/1、1/1、1/2、1/3、1/4、1/6、1/8、1/12、1/16、1/32) と停止
干渉除去	3段階 (OFF、弱、強)
色消去	15段階 (任意の15色)
マーカー	VRM (可変深度マーカー)、スケール、拡大範囲マーカー、分割マーカー、分時マーカー、レインボーパターン、イベントマーカー
コントロールツミ	輝度、感度、強調、STC、測深範囲 (レンジ)、画面モード
オート機能	測深範囲、シフト
航法データ	船位 (緯度/経度 0.001分単位、ロランC LOP)、水温 (°C、°F、グラフ表示)、船速 (km/h、mph、kt)、自船方位
入力データフォーマット	NMEA 0183 Ver 2.0/1.5 (GGA、GLL、GTD、MTW、VTG、RMC)
出力データフォーマット	NMEA 0183 Ver 2.0 (DBS、DBT、DPT、MTW、TLL)
電源電圧	10.8～31.2VDC
消費電力	CVS-841C/P: 45W以下
使用温度範囲	-15°C～+55°C
防水性	防噴流型 (IPX5)

構成目録

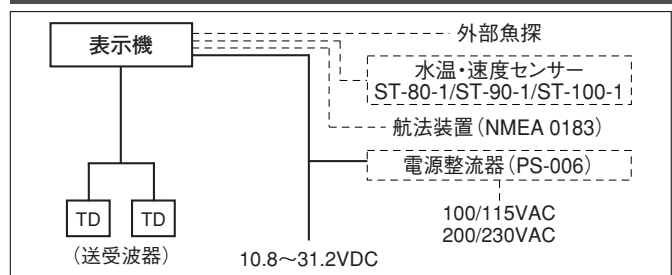
●標準構成

表示機	CVS-841C/P	取付架台、ハードカバー付き	1
送波器		送波器ケーブル付き	1
DC電源ケーブル	CW-253-2M	片端5ピンコネクタ付き	1
送波器用ケーブル	CW-836-3M	片端5ピンコネクタ付き	1
予備品			1式
取扱説明書			1

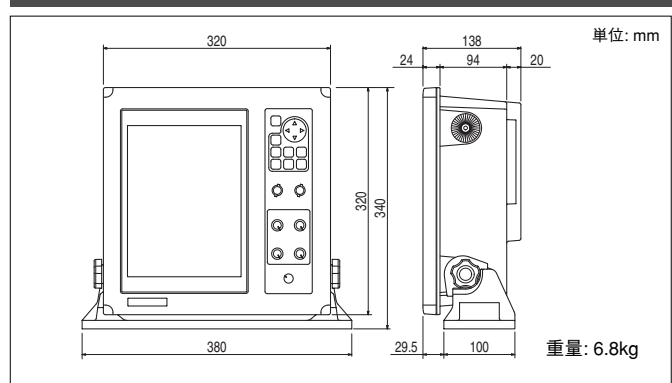
●オプション

水温・速度センサー	ST-80-1	トランサムタイプ (樹脂製、9mケーブル付き)
	ST-90-1	スルーホールタイプ (樹脂製、9mケーブル付き)
	ST-100-1	スルーホールタイプ (砲金製、9mケーブル付き)
送波器切替器	J7-101	1周波用
	J8-201	2周波用
インナーハルキット	MFB-04W	樹脂製、1kW専用
キングストーンキット	NFB-05W	1kW専用
舷側金具	SL-2	ステンレス製、1/2インチ
接続箱 (TD用)	JB-32	送波器接続用
接続箱 (航法装置用)	JB-10	1入力3出力×2回路
	JB-12	1入力3出力、3入力1出力
電源整流器	PS-006	10Aヒューズ2個付き
AC電源ケーブル	VV-2D8-3M	両端 未処理
送波器延長ケーブル	VSV-2T11	送波器用、両端 未処理
アース線	CW7/1.6S-3M	両端 未処理
コネクター	LTWBD-05BFFA-L180	外部魚探接続用
コネクター	LTWBD-06BFFA-L180	NMEA 0183用
コネクター	LTWBD-08BFFA-L180	水温・速度センサー用

相互連絡図



外観寸法図



※製品の仕様や外観は予告なく変更することがあります。

KODEN 株式会社光電製作所

本社 〒409-0112 山梨県上野原市上野原5278 Tel: 0554-20-5860 Fax: 0554-20-5875
 国内営業部(関東営業所) 〒146-0095 東京都大田区多摩川2-13-24 Tel: 03-3756-6508 Fax: 03-3756-6831
 北海道営業所 〒047-0152 北海道小樽市新光5-29-15 Tel: 0134-54-0303 Fax: 0134-54-0303
 関西営業所 〒674-0083 兵庫県明石市魚住町住吉1-5-9 Tel: 078-946-1466 Fax: 078-946-1469
 高知営業所 〒780-0812 高知県高知市若松町6-6 Tel: 088-884-4277 Fax: 088-884-4371
 九州営業所 〒814-0174 福岡県福岡市早良区田隈2-5-18 Tel: 092-865-4131 Fax: 092-865-4131

www.koden-electronics.co.jp



安全に関する
ご注意
ご使用前に取扱説明書をよくお読みのうえ
正しく安全にお使いください。

お問い合わせ・ご用命は下記へどうぞ